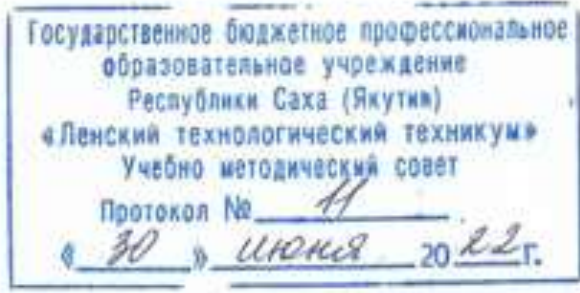


Документ подписан простой электронной подписью
Информация о владельце:
ФИО: Бутакова Оксана Стефановна
Должность: директор
Дата подписания: 16.05.2024 08:35:47
Уникальный программный ключ:
92ebe478f3654efeb50354ec9c180360c617a189

Министерство образования и науки РС (Я)
ГБПОУ РС (Я) «Ленский технологический техникум»

Направление подготовки: 18.01.27 Машинист технологических насосов и компрессоров
Профиль: технический



**ФОНД
ОЦЕНОЧНЫХ СРЕДСТВ**

ПО УЧЕБНОЙ ДИСЦИПЛИНЕ

ОП.04 Основы материаловедения и технология общеслесарных работ
Профессия: 18.01.27 Машинист технологических насосов и компрессоров
Машинист компрессорных установок - 3 (4) р. ;
Машинист технологических компрессоров - 3 (4) р.
(квалификация выпускника)

РАЗРАБОТЧИКИ:

Лучина Галина Алексеевна, преподаватель ГБПОУ РС(Я) «Ленский технологический техникум».

РАССМОТРЕНО
на заседании ПЦК «Общепрофессиональных дисциплин»
Протокол № 11 «29» июня 2022 г.,
Председатель ПЦК
И.Л. /Паршутина И.Л./
(подпись)

СОГЛАСОВАНО:

Внешние эксперты:

Ф.И.О., должность, организация

Ф.И.О., должность, организация

СОДЕРЖАНИЕ.

1	Паспорт фонда оценочных средств	4
2	Кодификатор контрольных заданий	5
3	Система оценивания профессиональных образовательных результатов по видам деятельности	6
4	Контрольно-оценочные средства для текущего и рубежного контроля по дисциплине	19
5	Контрольно-оценочные средства для промежуточного контроля по дисциплине	136

**Паспорт
фонда оценочных средств
по дисциплине ОП.04 Основы материаловедения и технология общеслесарных работ**

№ п/п	Контролируемые разделы (темы) дисциплины	Код контролируемой компетенции (или ее части)	Наименование оценочного средства
1	Введение Раздел 1. Металлы и их сплавы	ОК.1, ОК.2, ОК.3, ОК.4, ОК.5, ОК.6, ОК.7 ПК1.1, ПК1.2, ПК2.3, ПК2.4	Тест, контрольная работа, практическое задание (разноуровневое), реферативное задание
2	Раздел 2. Основы термической обработки	ОК.1, ОК.2, ОК.3, ОК.4, ОК.5, ОК.6, ОК.7 ПК1.1, ПК1.2, ПК2.3, ПК2.4	Тест, контрольная работа, практическое задание (разноуровневое), реферативное задание
3	Раздел 3. Цветные металлы и сплавы	ОК.1, ОК.2, ОК.3, ОК.4, ОК.5, ОК.6, ОК.7 ПК1.1, ПК1.2, ПК2.3, ПК2.4	Тест, контрольная работа, практическое задание (разноуровневое), реферативное задание
4	Раздел 4. Коррозия металлов и сплавов	ОК.1, ОК.2, ОК.3, ОК.4, ОК.5, ОК.6, ОК.7 ПК1.1, ПК1.2, ПК2.3, ПК2.4	Тест, контрольная работа, практическое задание (разноуровневое), реферативное задание
5	Раздел 5. Неметаллические материалы	ОК.1, ОК.2, ОК.3, ОК.4, ОК.5, ОК.6, ОК.7 ПК1.1, ПК1.2, ПК2.3, ПК2.4	Тест, контрольная работа, практическое задание (разноуровневое), реферативное задание
6	Слесарная обработка металла	ОК.1, ОК.2, ОК.3, ОК.4, ОК.5, ОК.6, ОК.7 ПК1.1, ПК1.2, ПК2.3, ПК2.4	Тест, контрольная работа, практическое задание (разноуровневое), реферативное задание

Кодификатор контрольных заданий

Функциональный признак оценочного средства (тип контрольного задания)	Метод/форма контроля	Код контрольного задания
Проектное задание	Учебный проект (курсовой, исследовательский, обучающий, сервисный, социальный творческий, рекламно-презентационный). <i>Конечный продукт, получаемый в результате планирования и выполнения комплекса учебных и исследовательских заданий. Позволяет оценить умения обучающихся самостоятельно конструировать свои знания в процессе решения практических задач и проблем, ориентироваться в информационном пространстве и уровень форсированности аналитических, исследовательских навыков, навыков практического и творческого мышления. Может выполняться в индивидуальном порядке или группой обучающихся.</i>	1
Реферативное задание	Реферат. <i>Продукт самостоятельной работы обучающегося, представляющий собой краткое изложение в письменном виде полученных результатов теоретического анализа определенной научной (учебно-исследовательской) темы, где автор раскрывает суть исследуемой проблемы, приводит различные точки зрения, а также собственные взгляды на нее.</i>	2
Расчетная задача	Контрольная работа , индивидуальное домашнее задание, лабораторная работа, практические занятия, письменный экзамен. <i>Средство проверки умений применять полученные знания по заранее определенной методике для решения задач или заданий по модулю или дисциплине в целом.</i>	3
Поисковая задача	Контрольная работа , индивидуальное домашнее задание. <i>Частично регламентированное задание, имеющее нестандартное решение и позволяющее диагностировать умения, интегрировать знания различных областей, аргументировать собственную точку зрения. Может выполняться в индивидуальном порядке или группой обучающихся.</i>	4
Аналитическая задача	Контрольная работа , индивидуальное домашнее задание. <i>Средство, позволяющее оценивать и диагностировать умения синтезировать, анализировать, обобщать фактический и теоретический материал с формулированием конкретных выводов, установлением причинно-следственных связей.</i>	5
Графическая задача	Контрольная работа , индивидуальное домашнее задание. <i>Средство проверки умений применять полученные знания по заранее определенной методике для решения задач или заданий по модулю или дисциплине в целом.</i>	6
Задача на программирование	Контрольная работа, Индивидуальное домашнее задание.	7
Тест, тестовое задание	Тестирование , письменный экзамен. <i>Система стандартизированных заданий, позволяющая автоматизировать процедуру измерения уровня знаний и умений обучающегося.</i>	8
Практическое задание	Лабораторная работа , практические занятия, практический экзамен. <i>Средство для контроля приобретенных обучающимися профессиональных навыков и умений по управлению конкретным материальным объектом.</i>	9
Ролевое задание	Деловая игра. <i>Совместная деятельность группы обучающихся и преподавателя под управлением преподавателя с целью решения учебных и профессионально-ориентированных задач путем игрового моделирования реальной проблемной ситуации. Позволяет оценивать умение анализировать и решать типичные профессиональные задачи.</i>	10
Исследовательское задание	Исследовательская работа. <i>Задание, имеющее нестандартное решение и позволяющее диагностировать умения, интегрировать знания различных областей, аргументировать собственную точку зрения. Может выполняться в индивидуальном порядке или группой обучающихся.</i>	11
Рабочая тетрадь	<i>Дидактический комплекс, предназначенный для самостоятельной работы обучающегося и позволяющий оценивать уровень усвоения им учебного материала.</i>	12
Доклад, сообщение	<i>Продукт самостоятельной работы обучающегося, представляющий собой публичное выступление по представлению полученных результатов решения определенной учебно-практической, учебно-исследовательской или научной темы</i>	13
Задание на ВКР дипломный проект	Выпускная квалификационная работа СПО	14
Задание на ВКР дипломная работа	Выпускная квалификационная работа СПО	15

Система оценивания профессиональных образовательных результатов по видам деятельности

Описание системы оценивания

Показатели оценивания

Наименование ОПОР	25 баллов	20 баллов	15 баллов	10 баллов
1. Владение знаниями терминологии	Знает и понимает термины и определения	Знает и понимает термины и определения, но допускает незначительные ошибки	В целом понимает, но допускает ошибки в знании терминологии и определений, исправляет после замечаний	Не раскрывает содержание термина, неуместно применяет термины
2. Результативность информационного поиска	Информация найдена верно, небольшие недочеты исправляются студентом сразу, помогает в поиске информации одногруппникам	Информация найдена не полная с неточностями, которые студент исправляет самостоятельно	Студент самостоятельно, в срок, с недочетами выполняет задания, с помощью преподавателя делает выводы	Информация найдена не полная с неточностями, которые студент не может исправить без помощи преподавателя
3. Скорость и техничность выполнения заданий	Студент самостоятельно, в срок и верно выполняет задания, делает выводы, помогает одногруппникам	Студент самостоятельно, в срок, с небольшими недочетами выполняет задания, делает выводы, помогает одногруппникам	Студент самостоятельно, в срок, с недочетами выполняет задания, с помощью преподавателя делает выводы	Студент с помощью преподавателя, несвоевременно, с недочетами выполняет задания, с помощью преподавателя делает выводы
4. Оформление заданий	Задания оформляет аккуратно в соответствии с требованиями преподавателя, в соответствии с ГОСТ	Задания оформляет аккуратно, но имеются замечания	Задания выполняет неаккуратно, со значительными замечаниями.	Оформление не соответствует требованиям
5. Аргументированность суждений, широта кругозора	В письменной и устной речи приводит примеры, факты, описывает явления, производит сравнения, анализ,	В письменной и устной речи приводит примеры, факты, описывает явления, производит	Приводит примеры, описывает явления, факты, но затрудняется в логическом изложении, анализе,	Приводит примеры, факты, описывает явления, не делает выводы, сравнения

	делает выводы	сравнения, анализ, делает выводы, но затрудняется в построении логического изложения материала	сравнении, выводах	
6.Поиск, обработка и предоставление информации по изучаемому материалу	Работает с литературой, поисковыми системами, подготовленная информация соответствует темам задания, полно раскрыта, отображена, при необходимости сопровождается наглядностью (схемами, рисунками), предоставляется логично в соответствии с требованиями, даются ссылки на источники	Работает с литературой, поисковыми системами, подготовленная информация соответствует темам задания, полно раскрыта, предоставление информации не в полной мере соответствует требованиям	Недостаточно проведен сбор и обработка информации, предоставление информации не соответствует требованиям	Проведен поиск и сбор информации, тема не раскрыта, или не соответствует заданию
7.Использование учебно-лабораторного оборудования для решения практических задач (измерительные приборы и инструменты)	Знает устройство, назначение, методы работы с учебно-лабораторным оборудованием, производит работы с применением учебно-лабораторного оборудования в соответствии с требованиями и технологией, соблюдает технику безопасности, бережно относится к оборудованию. Может оказать помощь в работе одноклассникам	Знает устройство, назначение, методы работы с учебно-лабораторным оборудованием, но допускает ошибки в работе с учебно-лабораторным оборудованием, соблюдает технику безопасности, бережно относится к оборудованию	Не в полной мере владеет знаниями устройства, назначения, методами работы с учебно-лабораторным оборудованием. Производит работы с замечаниями, соблюдает технику безопасности.	Не в полной мере владеет знаниями устройства, назначения, методами работы с учебно-лабораторным оборудованием. Производит работы с нарушением технологии, принципов работы, имеет замечания по технике безопасности

8. Время на выполнение задания	Соблюдение время и подготовки задания, сроков сдачи заданий.	Превышение времени выполнения на 10 %	Превышение времени выполнения на 20%	Превышение времени выполнения на 30 и более %
--------------------------------	--	---------------------------------------	--------------------------------------	---

Критерии оценивания

Количество баллов	Уровень сформированности	Оценка
85 – 100	повышенный	«отлично»
70 – 84	достаточный	«хорошо»
50 – 69	пороговый	«удовлетворительно»
менее 50	компетенция не сформирована	«неудовлетворительно»

Показатели оценивания результатов тестирования

Наименование ОПОР	25 баллов	20 баллов	15 баллов	10 баллов
1) Владение знаниями терминологии	Знает и понимает термины и определения	Знает и понимает термины и определения, но допускает незначительные ошибки	В целом понимает, но допускает ошибки в знании терминологии и определений, исправляет после замечаний	Не раскрывает содержание термина, неуместно применяет термины
2) Правильность выбора ответа или ответов	Ответы выбраны верно, в срок	Ответы выбраны верно, с небольшими недочетами, своевременно	Студент с недочетами и с небольшой задержкой во времени выполняет задания	Большинство ответов выбраны не верно и несвоевременно
3) скорость и техничность выполнения тестовых заданий	Студент самостоятельно, в срок и верно выполняет тестовые задания	Студент самостоятельно, в срок, с небольшими недочетами выполняет тестовые задания	Студент самостоятельно, в срок, с недочетами выполняет тестовые задания	Студент с помощью преподавателя, несвоевременно, с недочетами выполняет тестовые задания
4) Оформление заданий	Задания оформляет аккуратно в соответствии с требованиями преподавателя	Задания оформляет аккуратно, но имеются замечания	Задания выполняет неаккуратно, со значительными замечаниями	Оформление не соответствует требованиям преподавателя
5) Время на выполнение задания	Соблюдение время и подготовки задания, сроков	Превышение времени выполнения на 10 %	Превышение времени выполнения на 20%	Превышение времени выполнения на 30 и более %

	сдачи заданий.			
--	----------------	--	--	--

- **Общее количество вопросов принимается за 100%. Оценка выставляется по значению соотношения правильных ответов к общему количеству вопросов в процентах.**

Критерии оценок

1. Оценка «5» (отлично) – от 85 до 100% правильных ответов;
2. Оценка «4» (хорошо) – от 75 до 84 % правильных ответов;
3. Оценка «3» (удовлетворительно) – от 50 до 74 % правильных ответов;
4. Оценка «2» (неудовлетворительно) – менее 50% правильных ответов

Критерии оценивания

Количество баллов	Уровень сформированности	Оценка
85 – 100	повышенный	«отлично»
70 – 84	достаточный	«хорошо»
50 – 69	пороговый	«удовлетворительно»
менее 50	компетенция не сформирована	«неудовлетворительно»

Показатели оценивания устных ответов

Наименование ОПОР	25 баллов	20 баллов	15 баллов	10 баллов
1) Владение знаниями терминологии	Знает и понимает термины и определения	Знает и понимает термины и определения, но допускает незначительные ошибки	В целом понимает, но допускает ошибки в знании терминологии и определений, исправляет после замечаний	Не раскрывает содержание термина, неуместно применяет термины
5) Аргументированность суждений, широта кругозора	В письменной и устной речи приводит примеры, факты, описывает явления, производит сравнения, анализ, делает выводы	В письменной и устной речи приводит примеры, факты, описывает явления, производит сравнения, анализ, делает выводы, но затрудняется в построении логического изложения материала	Приводит примеры, описывает явления, факты, но затрудняется в логическом изложении, анализе, сравнении, выводах	Приводит примеры, факты, описывает явления, не делает выводы, сравнения
6) Поиск, обработка	Работает с	Работает с	Недостаточно	Проведен

и предоставление информации по изучаемому материалу	литературой, поисковыми системами, подготовленная информация соответствует темам задания, полно раскрыта, отображена, при необходимости сопровождается наглядностью (схемами, рисунками), предоставляется логично в соответствии с требованиями, даются ссылки на источники	литературой, поисковыми системами, подготовленная информация соответствует темам задания, полно раскрыта, предоставление информации не в полной мере соответствует требованиям	проведен сбор и обработка информации, предоставление информации не соответствует требованиям	поиск и сбор информации, тема не раскрыта, или не соответствует заданию
8) Время на выполнение задания	Соблюдение времени и подготовки задания, сроков сдачи заданий.	Превышение времени выполнения на 10 %	Превышение времени выполнения на 20%	Превышение времени выполнения на 30 и более %

Критерии оценивания

Количество баллов	Уровень сформированности	Оценка
85 – 100	повышенный	«отлично»
70 – 84	достаточный	«хорошо»
50 – 69	пороговый	«удовлетворительно»
менее 50	компетенция не сформирована	«неудовлетворительно»

Показатели оценивания практической работы

Наименование ОПОР	25 баллов	20 баллов	15 баллов	10 баллов
1. Владение знаниями терминологии	Знает и понимает термины и определения	Знает и понимает термины и определения, но допускает незначительные ошибки	В целом понимает, но допускает ошибки в знании терминологии и определений, исправляет после замечаний	Не раскрывает содержание термина, неуместно применяет термины
2. Результативность информационного поиска	Информация найдена верно, небольшие недочеты исправляются студентом сразу, помогает в поиске	Информация найдена не полная с неточностями, которые студент исправляет самостоятельно	Студент самостоятельно, в срок, с недочетами выполняет задания, с помощью	Информация найдена не полная с неточностями, которые студент не может исправить без

	информации одногогруппникам		преподавателя делает выводы	помощи преподавателя
3.Скорость и техничность выполнения заданий	Студент самостоятельно, в срок и верно выполняет задания, делает выводы, помогает одногогруппникам	Студент самостоятельно, в срок, с небольшими недочетами выполняет задания, делает выводы, помогает одногогруппникам	Студент самостоятельно, в срок, с недочетами выполняет задания, с помощью преподавателя делает выводы	Студент с помощью преподавателя, несвоевременно, с недочетами выполняет задания, с помощью преподавателя делает выводы
4.Оформление заданий	Задания оформляет аккуратно в соответствии с требованиями преподавателя, в соответствии с ГОСТ	Задания оформляет аккуратно, но имеются замечания	Задания выполняет неаккуратно, со значительными замечаниями	Оформление не соответствует требованиям
5.Аргументированность суждений, широта кругозора	В письменной и устной речи приводит примеры, факты, описывает явления, производит сравнения, анализ, делает выводы	В письменной и устной речи приводит примеры, факты, описывает явления, производит сравнения, анализ, делает выводы, но затрудняется в построении логического изложения материала	Приводит примеры, описывает явления, факты, но затрудняется в логическом изложении, анализе, сравнении, выводах	Приводит примеры, факты, описывает явления, не делает выводы, сравнения
6.Поиск, обработка и предоставление информации по изучаемому материалу	Работает с литературой, поисковыми системами, подготовленная информация соответствует темам задания, полно раскрыта, отображена, при необходимости сопровождается наглядностью (схемами, рисунками), предоставляется	Работает с литературой, поисковыми системами, подготовленная информация соответствует темам задания, полно раскрыта, предоставление информации не в полной мере соответствует требованиям	Недостаточно проведен сбор и обработка информации, предоставление информации не соответствует требованиям	Проведен поиск и сбор информации, тема не раскрыта, или не соответствует заданию

	логично в соответствии с требованиями, даются ссылки на источники			
7.Использование учебно-лабораторного оборудования для решения практических задач (измерительные приборы и инструменты)	Знает устройство, назначение, методы работы с учебно-лабораторным оборудованием, производит работы с применением учебно-лабораторного оборудования в соответствии с требованиями и технологией, соблюдает технику безопасности, бережно относится к оборудованию. Может оказать помощь в работе одноклассникам	Знает устройство, назначение, методы работы с учебно-лабораторным оборудованием, но допускает ошибки в работе с учебно-лабораторным оборудованием, соблюдает технику безопасности, бережно относится к оборудованию	Не в полной мере владеет знаниями устройства, назначения, методами работы с учебно-лабораторным оборудованием. Производит работы с замечаниями, соблюдает технику безопасности	Не в полной мере владеет знаниями устройства, назначения, методами работы с учебно-лабораторным оборудованием. Производит работы с нарушением технологии, принципов работы, имеет замечания по технике безопасности
8.Время на выполнение задания	Соблюдение времени и подготовки задания, сроков сдачи заданий.	Превышение времени выполнения на 10 %	Превышение времени выполнения на 20%	Превышение времени выполнения на 30 и более %

Критерии оценивания

Количество баллов	Уровень сформированности	Оценка
150 – 175	повышенный	«отлично»
115– 140	достаточный	«хорошо»
80 -105	пороговый	«удовлетворительно»
менее 70	компетенция не сформирована	«неудовлетворительно»

Показатели оценивания рефератов, презентаций

Наименование ОПОР	25 баллов	20 баллов	15 баллов	10 баллов
1) Владение знаниями терминологии	Знает и понимает термины и определения	Знает и понимает термины и определения, но допускает незначительные ошибки	В целом понимает, но допускает ошибки в знании терминологии и определений, исправляет после замечаний	Не раскрывает содержание термина, неуместно применяет термины
4) Оформление заданий	Задания оформляет аккуратно в соответствии с требованиями преподавателя, в соответствии с ГОСТ	Задания оформляет аккуратно, но имеются замечания	Задания выполняет неаккуратно, со значительными замечаниями.	Оформление не соответствует требованиям
5) Аргументированность суждений, широта кругозора	В письменной и устной речи приводит примеры, факты, описывает явления, производит сравнения, анализ, делает выводы	В письменной и устной речи приводит примеры, факты, описывает явления, производит сравнения, анализ, делает выводы, но затрудняется в построении логического изложения материала	Приводит примеры, описывает явления, факты, но затрудняется в логическом изложении, анализе, сравнении, выводах.	Приводит примеры, факты, описывает явления, не делает выводы, сравнения
6) Поиск, обработка и предоставление информации по изучаемому материалу	Работает с литературой, поисковыми системами, подготовленная информация соответствует темам задания, полно раскрыта, отображена, при необходимости сопровождается наглядностью (схемами, рисунками), предоставляется логично в соответствии с требованиями, даются ссылки на источники.	Работает с литературой, поисковыми системами, подготовленная информация соответствует темам задания, полно раскрыта, предоставление информации не в полной мере соответствует требованиям	Недостаточно проведен сбор и обработка информации, предоставление информации не соответствует требованиям	Проведен поиск и сбор информации, тема не раскрыта, или не соответствует заданию

Критерии оценивания

Количество баллов	Уровень сформированности	Оценка
85 – 100	повышенный	«отлично»
70 – 84	достаточный	«хорошо»
50 – 69	пороговый	«удовлетворительно»
менее 50	компетенция не сформирована	«неудовлетворительно»

Критерии оценок

5. Оценка «5» (отлично) – от 85 до 100% правильных ответов;
6. Оценка «4» (хорошо) – от 75 до 84 % правильных ответов;
7. Оценка «3» (удовлетворительно) – от 50 до 74 % правильны
8. х ответов;
9. Оценка «2» (неудовлетворительно) – менее 50% правильных ответов

Рекомендации по оцениванию результатов самостоятельной работы студентов

В форме сообщения:

ОПОР	25%	20%	15%	10%
Соответствие содержания тематике, оформлен	содержание доклада соответствует заявленной в названии тематике; оформлено в соответствии с общими требованиями написания и требованиями оформления	содержание доклада соответствует заявленной в названии тематике, есть погрешности в оформлении	содержание доклада не полностью соответствует заявленной в названии тематике, есть погрешности в оформлении	содержание доклада не полностью соответствует заявленной в названии тематике, есть значительные несоответствия в оформлении
Структура, логичность сообщения	имеет чёткую композицию и структуру, отсутствуют логические нарушения в представлении материала	имеет погрешности в структуре, незначительные логические нарушения в представлении материала	имеет несоответствия в структуре, значительные логические нарушения в представлении материала	Имеет нечёткую структуру, логические нарушения в представлении материала
Наличие речевых, стилистических ошибок	отсутствуют лексические, стилистические и иные ошибки. Речь характеризуется эмоциональной выразительностью	присутствуют незначительные лексические, стилистические и иные ошибки в тексте	присутствуют лексические, стилистические и иные ошибки в тексте	присутствуют частые лексические, стилистические и иные ошибки в тексте
Самостоят	представляет собой	представляет собой	представляет	отсутствует

ельность исследован ия	самостоятельное исследование, представлен качественный анализ найденного материала	самостоятельное исследование, недостаточный качественный анализ найденного материала	собой не полное самостоятельно е исследование, некачественны й анализ найденного материала	самостоятельное исследование, непроработанны й текст другого автора (других авторов)
Общее кол-во	100	80	60	40

Критерии оценивания

Количество баллов	Уровень сформированности	Оценка
85 – 100	повышенный	«отлично»
70 – 84	достаточный	«хорошо»
50 – 69	пороговый	«удовлетворительно»
менее 50	компетенция не сформирована	«неудовлетворительно»

В форме презентации:

ОПОР	25%	20%	15%	10%
Формулировка проблемы, причин.	Сформирована проблема, проанализированы ее причины. Проанализированы результаты с позицией на будущее	Погрешности в формулировке проблемы, в анализе ее причины. Отсутствует система описания основной деятельности	Проблема не сформулирована ясно. Разрозненные сведения о деятельности	Проблема не сформулирована Сведения о деятельности отрывочные
Постановка задач	Поставлены задачи. Четко и поэтапно раскрыты задачи по теме	Погрешности в постановке задач, не скорректированы этапы	Нечетко раскрыты задачи по теме, нарушена логика этапов	Не раскрыты задачи по теме, отсутствует логика этапов
Соответствие иллюстрации содержанию	Иллюстрации соответствуют содержанию, дополняют информацию	Недостаточное количество иллюстраций, не дополняют информацию	Иллюстраций мало. Не все соответствуют содержанию	Иллюстраций мало, не соответствуют содержанию.
Оформление соответствует требованиям	Оформление логично, эстетично, не противоречит содержанию	Погрешности в оформлении и логичности, но не противоречат содержанию	Стиль отвлекает от содержания, презентации	Стиль не соответствует содержанию презентации
Общее кол-во	100	80	60	40

Критерии оценивания

Количество баллов	Уровень сформированности	Оценка
-------------------	--------------------------	--------

85 – 100	повышенный	«отлично»
70 – 84	достаточный	«хорошо»
50 – 69	пороговый	«удовлетворительно»
менее 50	компетенция не сформирована	«неудовлетворительно»

Рекомендации по оцениванию итоговой аттестации

ОПОР	25%	20%	15%	10%
Владение терминами, теоретическим материалом	полностью излагает теоретический материал, свободно оперирует научными терминами по дисциплине	излагает теоретический материал, 1-3 ошибки, которые сам же и исправляет	излагает материал неполно, допускает неточности в определении понятий, употреблении терминов	не высказывает свои суждения либо не аргументирует их, непоследовательно и неуверенно излагает изученный материал
Осознанность суждений, логичность	обнаруживает понимание материала	Незначительные речевые недочеты в последовательности изложения	недостаточно глубоко и аргументировано высказывает свои суждения	допускает большое количество речевых ошибок при изложении материала
Аргументированность	аргументирует свои суждения; свободно приводит примеры на заданную тему;	1-3 недочета при приведении примера	затрудняется привести пример; материал излагает непоследовательно	не может привести пример
Кругозор	отвечает на 3 дополнительных вопроса	отвечает на 2 дополнительных вопроса	отвечает на дополнительный вопрос	не может ответить на дополнительные вопросы
Общее кол-во	100	80	60	40

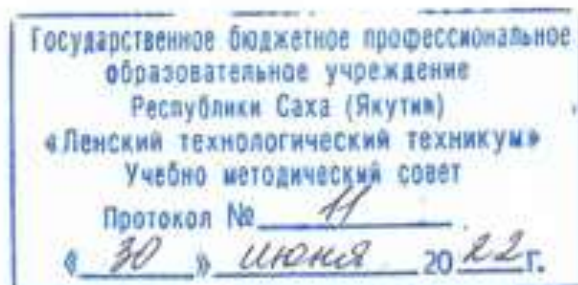
Критерии оценивания

Количество баллов	Уровень сформированности	Оценка
85 – 100	повышенный	«отлично»
70 – 84	достаточный	«хорошо»
50 – 69	пороговый	«удовлетворительно»
менее 50	компетенция не сформирована	«неудовлетворительно»

Элемент учебной дисциплины	Формы и методы контроля					
	Текущий контроль		Рубежный контроль		Промежуточная аттестация	
	Формы контроля	Проверяемые ОК, У, З	Формы контроля	Проверяемые ОК, У, З	Формы контроля	Проверяемые ОК, У, З
Раздел 1. Металлы и их сплавы						
Тема 1.1. Строение и свойства металлов и сплавов	Устный опрос	У1; У4; 34; ОК2	Тестовые задания	У1; 31; 34; ОК1.	Тестовое задание	У1; У3; У4; 31; 32; 34
Тема 1.2. Железоуглеродистые сплавы	Устный опрос Практическая работа №1 Самостоятельная работа №1	У1; 34; 32; ОК2	Тестовое задание	У3; У4; 32; ОК1; ОК4.		
Раздел 2. Основы термической обработки						
Тема 2.1. Термическая обработка металлов	Устный опрос Самостоятельная работа	31; 33; ОК2			Тестовое задание	31; 33
Тема 2.2. Химико-термическая обработка сталей	Устный опрос Самостоятельная работа №2	31; 33; ОК2				
Раздел 3. Цветные металлы и сплавы						
Тема.3.1. Характеристика и свойства цветных металлов и сплавов	Устный опрос Практическая работа №2 Самостоятельная работа №3	У2; У3; 32; 34; ОК2	Карточки	У3; 32; 34; ОК1; ОК4.	Тестовое задание	32; 34; ОК2
Раздел 4. Коррозия металлов и сплавов						
Тема 4.1. Коррозия металлов и сплавов	Устный опрос Практическая работа №3	У4; 34; ОК2			Контрольная работа	У4; 34; ОК2
Раздел 5. Неметаллические материалы						
Тема 5.1. Неметаллические материалы	Устный опрос Практическая работа №4 Самостоятельная работа №4	У1; У2; У3; У4; 31; 35; ОК2			Контрольная работа	У3; У4; 35; ОК2
Раздел 6. Слесарная обработка металла						

Тема 6.1. Слесарная обработка металла	Устный опрос Практическая работа №5 Самостоятель ная работа №5	У4; 34; ОК2.			Тестовое задание	У3; У4; 35; ОК2
--	--	-----------------	--	--	---------------------	--------------------

Министерство образования и науки РС(Я)
Государственное бюджетное профессиональное образовательное учреждение
Республики Саха (Якутия) «Ленский технологический техникум»



**Контрольно-оценочные средства для текущего контроля
учебной дисциплины**
ОП.04. Основы материаловедения и технология общеслесарных работ
**Основной профессиональной образовательной программы подготовки
квалифицированных рабочих, служащих по профессии**
18.01.27 Машинист технологических насосов и компрессоров

Ленск 2022 год

Контрольно-оценочные средства учебной дисциплины **ОП.04 Основы материаловедения и общеслесарных работ** соответствуют рабочей программе дисциплины, разработанной на основе Федерального государственного образовательного стандарта (далее – ФГОС) по специальности среднего профессионального образования **18.01.27 Машинист технологических насосов и компрессоров**, утвержденного приказом Министерства образования и науки РФ от 02 августа 2013 г. № 917

Организация-разработчик:

Государственное бюджетное профессиональное образовательное учреждение
Республики Саха (Якутия)
«Ленский технологический техникум»

Разработчик:

Лучина Галина Алексеевна, преподаватель ГБПОУ РС (Я) «Ленский технологический техникум».

Рассмотрены и рекомендованы предметно – цикловой комиссией «Общепрофессиональных дисциплин»

Протокол № 11, от «29» июня 2022 г.

Председатель ПЦК Ид- Каримшинов

1. Общие положения

Целью создания **Контрольно-оценочных средств (КОС)** является установление соответствия уровня подготовки обучающегося требованиям рабочей программы учебной дисциплины. Каждое оценочное средство обеспечивает проверку усвоения конкретных элементов учебного материала.

КОСы предназначены для определения уровня освоенных умений, усвоенных знаний и овладения компетенциями, т.е. способностью обучающегося применять знания, умения и личные качества в соответствии с задачами профессиональной деятельности.

Объектом применения КОС является измерение уровня достижения обучающимися установленных результатов обучения при проведении текущего, рубежного и промежуточного контроля успеваемости по дисциплине.

1. Паспорт контрольно-оценочных средств

1.1. Результаты освоения учебной дисциплины, подлежащие проверке

В результате освоения учебной дисциплины **ОП.04 Основы материаловедения и технология общеслесарных работ** обучающийся должен обладать предусмотренными ФГОС освоенными умениями и усвоенными знаниями.

В результате контроля по освоению учебной дисциплины осуществляется комплексная проверка следующих умений и знаний, а также динамика освоения общих и профессиональных компетенций:

Перечень объектов контроля и оценки

Наименование объектов контроля и оценки	Основные показатели оценки результата	Оценка
Знать: З1. основные свойства и классификацию материалов, использующихся в профессиональной деятельности;	<ul style="list-style-type: none">• Правильное определение основных свойств материалов;• Правильное определение классификации материалов, использующихся в профессиональной деятельности;	<i>1 или 0 балл</i>
З2. наименование, маркировку, свойства обрабатываемого материала;	<ul style="list-style-type: none">• Правильное определение расшифровки обрабатываемого материала;• Правильно распознавать свойства обрабатываемого материала;	<i>1 или 0 балл</i>
З3. правила применения охлаждающих и смазывающих материалов;	<ul style="list-style-type: none">• Верное применение охлаждающих и смазывающих материалов;• Область применения охлаждающих и смазывающих материалов;	<i>1 или 0 балл</i>

34. основные сведения о металлах и сплавах;	<ul style="list-style-type: none"> • Область применения металлов и сплавов в зависимости от их свойств; • Правильно распознавать свойства обрабатываемого материала; • Рациональное распределение времени на все этапы решения практической задачи; 	<i>1 или 0 балл</i>
35. основные сведения о неметаллических, прокладочных, уплотнительных и электротехнических материалах, стали, их классификацию	<ul style="list-style-type: none"> • Область применения неметаллических, прокладочных, уплотнительных и электротехнических материалов, сталей в зависимости от их свойств; • Правильно распознавать свойства обрабатываемого материала; • Правильно классифицировать стали в зависимости от их свойств и состава; • Рациональное распределение времени на все этапы решения практической задачи; 	<i>1 или 0 балл</i>
Уметь: У1. выполнять механические испытания образцов материалов;	<ul style="list-style-type: none"> • Обоснование выбора выполнения механических испытаний образцов материалов; • Соответствие технологии выполнения механических испытаний образцов материалов; • Рациональное распределение времени на все этапы решения практической задачи; 	<i>1 или 0 балл</i>
У2. расшифровывать марки сталей и цветных сплавов;	<ul style="list-style-type: none"> • Обоснование выбора методов расшифровки сталей и цветных металлов; • Соответствие технологии применения расшифровки сталей и цветных металлов; • Рациональное распределение времени на все этапы решения практической задачи; 	<i>1 или 0 балл</i>
У3. пользоваться справочными таблицами для определения свойств материалов;	<ul style="list-style-type: none"> • Верное использование справочных таблиц для определения свойств материалов; • Рациональное распределение времени на все этапы решения практической задачи; 	<i>1 или 0 балл</i>
У4. выбирать материалы для осуществления профессиональной деятельности;	<ul style="list-style-type: none"> • Обоснование выбора методов выбора материалов для осуществления профессиональной деятельности; • Верное использование материалов для осуществления профессиональной деятельности; • Рациональное распределение времени на все этапы решения практической задачи; 	<i>1 или 0 балл</i>

Коды проверяемых компетенций	Показатели оценки результата	Оценка (да / нет)
ОК1. Понимать сущность и социальную значимость своей будущей профессии, проявлять к ней устойчивый интерес	<ul style="list-style-type: none"> • Адекватная самооценка процесса и результата учебной и профессиональной деятельности; • Осведомленность о различных аспектах своей будущей профессии; • Участие в профессионально – значимых мероприятиях (НПК, конкурсах по профилю специальности и др.); • Повышение готовности к осуществлению профессиональной деятельности; 	
ОК 2. Организовывать собственную деятельность, исходя из цели и способов ее достижения, определенных руководителем.	<ul style="list-style-type: none"> • Обоснованность выбора вида типовых методов и способов выполнения профессиональных задач; • Адекватная самооценка уровня и эффективности организации собственной деятельности по защите информации; • Соответствие подготовленного плана собственной деятельности по защите информации требуемым критериям; • Рациональное распределение времени на все этапы решения задачи; • Совпадение результатов самоанализа и экспертного анализа эффективности организации собственной деятельности по защите информации; 	

<p>ОК 3. Анализировать рабочую ситуацию, осуществлять текущий и итоговый контроль, оценку и коррекцию собственной деятельности, нести ответственность за результаты своей работы.</p>	<ul style="list-style-type: none"> • Обоснованность выбора метода решения профессиональных задач в стандартных и нестандартных ситуациях; • Использование оптимальных, эффективных методов решения профессиональных задач; • Принятие решения за короткий промежуток времени; 	
<p>ОК 4. Осуществлять поиск информации, необходимой для эффективного выполнения профессиональных задач.</p>	<ul style="list-style-type: none"> • Обоснованность выбора метода поиска, анализа и оценки информации, необходимой для постановки и решения профессиональных задач, профессионального и личностного развития; • Грамотное использование оптимальных, эффективных методов поиска, анализа и оценки информации; • Нахождение необходимой информации за короткий промежуток времени; 	
<p>ОК5. Использовать информационно-коммуникационные технологии в профессиональной деятельности.</p>	<ul style="list-style-type: none"> • Обоснованность выбора информационно-коммуникационных технологий для совершенствования профессиональной деятельности; • Соответствие требованиям использования информационно-коммуникационных технологий; • Эффективное и грамотное использование информационно-коммуникационных технологий для совершенствования профессиональной деятельности; 	
<p>ОК6. Работать в команде, эффективно общаться с коллегами, руководством, клиентами.</p>	<ul style="list-style-type: none"> • Обоснованность выбора структуры плана профессионального и личностного развития; • Соответствие подготовленного плана ожидаемым результатам; • Рациональное распределение времени на все этапы самообразования, повышения квалификации; • Участие в профессионально – значимых мероприятиях (НПК, конкурсах по профилю специальности и др.); 	
<p>ОК7. Исполнять воинскую обязанность, в том числе с применением полученных профессиональных знаний (для юношей).</p>	<ul style="list-style-type: none"> • Обоснованность выбора технологий для решения профессиональной задачи в разных средах, ПО; • Соответствие требованиям использования технологий; • Эффективное и грамотное использование технологий при решении профессиональных задач; • Оптимальное распределение времени на все этапы решения профессиональных задач 	
<p>ПК1.1 Выявлять и устранять неисправности в работе оборудования и коммуникаций</p>	<ul style="list-style-type: none"> • Обоснованность выбора метода выявления и устранения неисправности в работе оборудования и коммуникаций. • Грамотное использование принятых требований к выполнению методов по выявлению и устранению неисправности в работе оборудования и коммуникаций. • Соблюдение алгоритма выявления и устранения неисправности в работе оборудования и коммуникаций. • Рациональное распределение времени на выполнение устранения неисправности в работе оборудования и коммуникаций. 	
<p>ПК1.2 Выводить технологическое оборудование в ремонт, участвовать в сдаче и приемке его из ремонта.</p>	<ul style="list-style-type: none"> • Обоснованность выбора рационального вывода технологического оборудования в ремонт и участие в сдаче и приемке его из ремонта • Грамотное использование принятых требований при выводе технологического оборудования в ремонт и участие в сдаче и приемке его из ремонта. • Соблюдение алгоритма при выводе технологического оборудования в ремонт и участие в сдаче и приемке его из ремонта. • Рациональное распределение времени при выводе технологического оборудования в ремонт и участие в сдаче и приемке его из ремонта. 	

ПК 1.3. Соблюдать правила безопасности при ремонте оборудования и установок.	Соблюдение Правил безопасности при ремонте оборудования и установок. Грамотное использование принятых требований по Правилам безопасности при ремонте оборудования и установок.	
ПК 2.1. Готовить оборудование, установку к пуску и остановке при нормальных условиях.	<ul style="list-style-type: none"> • Обоснованность выбора метода подготовки оборудования, установки к пуску и остановке при нормальных условиях. • Грамотное использование принятых требований к подготовке оборудования, установки к пуску и остановке при нормальных условиях. • Соблюдение алгоритма выявления и устранения неисправности при подготовке оборудования, установке к пуску и остановке при нормальных условиях. • Рациональное распределение времени на выполнение устранения неисправности в подготовке оборудования, установке к пуску и остановке при нормальных условиях. 	
ПК 2.2. Контролировать и регулировать режимы работы технологического оборудования с использованием средств автоматизации и контрольно-измерительных приборов.	<ul style="list-style-type: none"> • Обоснованность выбора метода контроля и регулировки режимов работы технологического оборудования с использованием средств автоматизации и контрольно-измерительных приборов. • Грамотное использование принятых требований по контролю и регулировке режимов работы технологического оборудования с использованием средств автоматизации и контрольно-измерительных приборов. • Соблюдение алгоритма разработки нормативно-технической документации по контролю и регулировке режимов работы технологического оборудования с использованием средств автоматизации и контрольно-измерительных приборов. • Рациональное распределение времени на контроль и регулировку режимов работы технологического оборудования с использованием средств автоматизации и контрольно-измерительных приборов. 	
ПК2.3 Вести учет расхода газов, транспортируемых продуктов, электроэнергии, горюче-смазочных материалов.	<ul style="list-style-type: none"> • Обоснованность выбора метода ведения учета расхода газов, транспортируемых продуктов, электроэнергии, горюче-смазочных материалов. • Грамотное использование принятых требований при ведении учета расхода газов, транспортируемых продуктов, электроэнергии, горюче-смазочных материалов. • Соблюдение алгоритма при ведении учета расхода газов, транспортируемых продуктов, электроэнергии, горюче-смазочных материалов. • Рациональное распределение времени при ведении учета расхода газов, транспортируемых продуктов, электроэнергии, горюче-смазочных материалов. 	
ПК2.4 Обеспечивать соблюдение правил охраны труда, промышленной, пожарной и экологической безопасности.	<ul style="list-style-type: none"> • Обоснованность выбора метода обеспечения соблюдение правил охраны труда, промышленной, пожарной и экологической безопасности. • Грамотное использование принятых требований по обеспечению соблюдения правил охраны труда, промышленной, пожарной и экологической безопасности. • Соблюдение алгоритма обеспечения соблюдения правил охраны труда, промышленной, пожарной и экологической безопасности. • Рациональное распределение времени по обеспечению соблюдения правил охраны труда, промышленной, пожарной и экологической безопасности. 	

За правильный ответ на вопросы или верное решение задачи выставляется положительная оценка – 1-0 баллов, в зависимости от уровня выполнения.

За не правильный ответ на вопросы или неверное решение задачи выставляется отрицательная оценка – 0 баллов.

Уровень оценки компетенций производится суммированием количества ответов «да» в процентном соотношении от общего количества ответов.

Шкала оценки образовательных достижений

Процент результативности (сумма баллов)	Оценка уровня подготовки	
	оценка компетенций обучающихся	оценка уровня освоения дисциплин;
90 ÷ 100	высокий	отлично
70 ÷ 89	повышенны й	хорошо
50 ÷ 69	пороговый	удовлетворительно
менее 50	допороговы й	неудовлетворительно

Раздел 1. Металлы и их сплавы

Тема 1.1. Строение и свойства металлов и сплавов

Устный опрос

1. Чем отличается кристаллическое вещество от аморфного?
2. Какие виды кристаллических решеток вы знаете?
3. Как подразделяются сплавы в зависимости от внутреннего строения?
4. Для чего необходимо изучать строение металлов и сплавов?
5. Какое значение имеет знаний свойств металлов в практической работе?
6. Приведите примеры использование физических, механических и химических свойств металлов и сплавов в технике.
7. В чем состоит сущность определения твердости металлов по Бринеллю?
8. Что характеризуют технологические свойства металлов?

Тема 1.2. Железоуглеродистые сплавы

Устный опрос

1. Почему сера и фосфор являются вредными примесями?
2. Как классифицируются углеродистые стали?
3. Как классифицируются легированные стали?
4. Какая сталь называется автоматной?
5. Какой основной элемент присутствует в быстрорежущих сталях?
6. Какие основные примеси входят в состав углеродистой стали?
7. В чем отличие легированных сталей от углеродистых?
8. Чем отличаются стали от чугуна?

Практическая работа № 1.1

по Разделу 1. Металлы и их сплавы

Тема1: «Испытание металлов на твердость»

Цель работы: изучить механические свойства металлов, методы их испытания.

Ход работы:

1. Ознакомьтесь с теоретическими положениями.
2. Используя материал теоретической части, проанализировать методы измерения твердости металлов и сплавов.
3. Составьте отчет в соответствии с заданием.

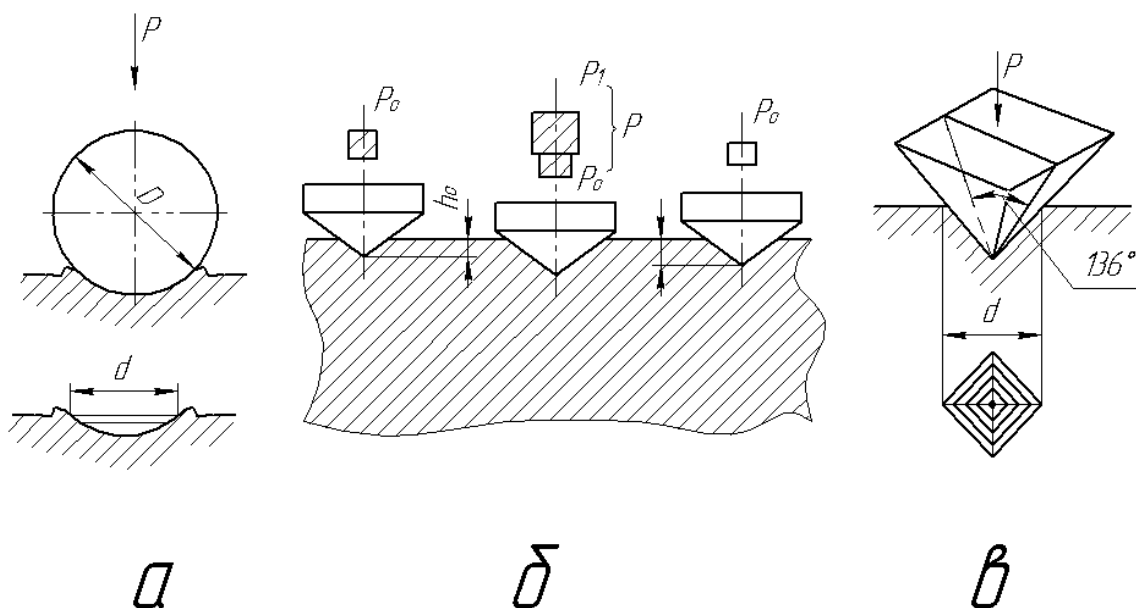
Теоретическая часть

Твердостью называют способность материала оказывать сопротивление проникновению в него другого тела. При испытаниях на твердость тело, внедряемое в материал и называемое индентором, должно быть более твердым, иметь определенные размеры и форму, не должно получать остаточной деформации. Испытания на твердость могут быть статическими и динамическими. К первому виду относятся испытания методом вдавливания, ко второму - методом ударного вдавливания. Кроме того, существует метод определения твердости царапанием - склерометрия.

По значению твердости металла можно составить представление об уровне его свойств. Например, чем выше твердость, определенная давлыванием наконечника, тем меньше пластичность металла, и наоборот.

Испытания на твердость по методу вдавливания состоят в том, что в образец под действием нагрузки вдавливают индентор (алмазный, из закаленной стали, твердого сплава), имеющий форму шарика (см. рис. 1, а), конуса (см. рис. 1, б), или пирамиды (см. рис. 1, в). После снятия нагрузки на образце остается отпечаток, измерив величину которого (диаметр,

глубину или диагональ) и сопоставив ее с размерами индентора и величиной нагрузки, можно судить о твердости металла.



Рисун

ок 1. Определение твердости металла методами Бринелля (а), Роквелла (б) и Виккерса (в)

Твердость определяется на специальных приборах - твердомерах.

Наиболее часто твердость определяют методами Бринелля (ГОСТ 9012-59) и Роквелла (ГОСТ 9013-59).

Существуют общие требования к подготовке образцов и проведению испытаний этими методами:

1. Поверхность образца должна быть чистой, без дефектов.
2. Образцы должны быть определенной толщины. После получения отпечатка на обратной стороне образца не должно быть следов деформации.
3. Образец должен лежать на столике жестко и устойчиво.
4. Нагрузка должна действовать перпендикулярно поверхности образца.

Определение твердости по Бринеллю

Твердость металла по Бринеллю определяют вдавливанием в образец закаленного стального шарика (рис. 2) диаметром 10; 5 или 2,5 мм и выражают числом твердости НВ, полученным делением приложенной нагрузки P в Н или кгс ($1Н = 0,1$ кгс) на площадь поверхности образовавшегося на образце отпечатка F в мм

Число твердости по Бринеллю HB выражается отношением приложенной нагрузки F к площади S сферической поверхности отпечатка (лунки) на измеряемой поверхности.

$$HB = \frac{F}{S} = \frac{2F}{\pi D(D - \sqrt{D^2 - d^2})}, \text{ (МПа)},$$

где

F – нагрузка, Н;

S – площадь сферической поверхности отпечатка, мм^2 (выражена через D и d);

D – диаметр шарика, мм;

d – диаметр отпечатка, мм;

Величину нагрузки F , диаметр шарика D и продолжительность выдержки под нагрузкой τ , выбирают по таблице 1.

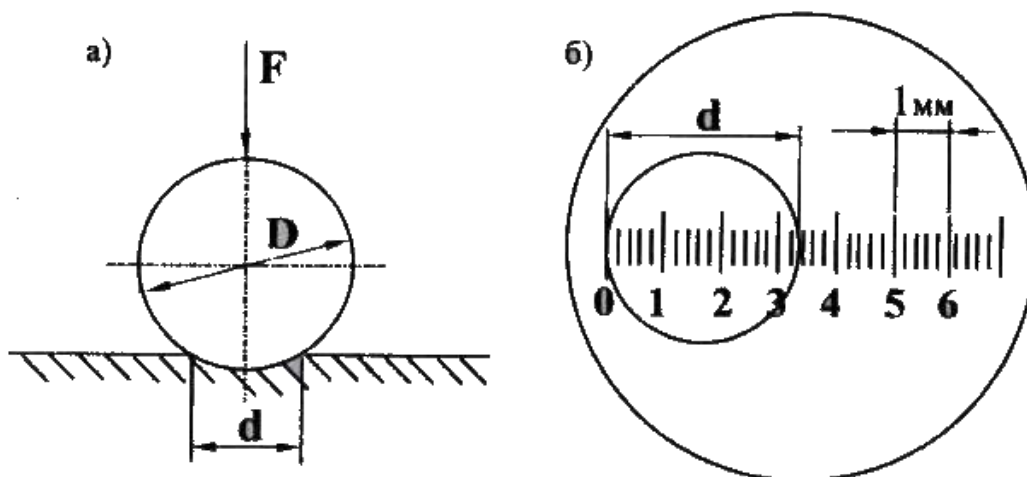


Рисунок 2. Схема измерения твердости по методу Бринелля:

а) Схема вдавливания шарика в испытуемый металл;

F - нагрузка, D – диаметр шарика, $d_{\text{отп}}$ – диаметр отпечатка;

б) Измерение лупой диаметра отпечатка (на рисунке $d=4,2$ мм).

Выбор диаметра шарика, нагрузки и выдержки под нагрузкой в зависимости от твердости и толщины образца

Таблица 1.

Материал	Интервал твердости в единицах Бринелля, МПа	Толщина испытуемого образца, мм	Диаметр шарика D , мм	Нагрузка F , Н (кгс)	Выдержка под нагрузкой τ , с

Черные металлы	1400-4500	более 6 6...3 менее 3	10 5 2,5	29430 (3000) 7355 (750) 1840 (187,5)	10
	Менее 1400	более 6 6...3 менее 3	10 5 2,5	9800 (1000) 2450 (750) 613 (62,5)	
Цветные металлы и сплавы (медь, латунь, бронза, магниевые сплавы и др.)	350-1300	более 6 6...3 менее 3	10 5 2,5	9800 (1000) 2450 (750) 613 (62,5)	30
Цветные металлы (алюминий, подшипниковые сплавы и др.)	80-350	более 6 6...3 менее 3	10 5 2,5	2450 (250) 613 (62,5) 153,2 (15,6)	60

На рисунке 3 приведена схема рычажного прибора. Образец устанавливают на предметный столик 4. Вращая маховик 3, винтом 2 поднимают образец до соприкосновения его с шариком 5 и далее до полного сжатия пружины 7, надетой на шпindel 6. Пружина создает предварительную нагрузку на шарик, равную 1 кН (100 кгс), что обеспечивает устойчивое положение образца во время нагружения. После этого включают электродвигатель 13 и через червячную передачу редуктора 12, шатун 11 и систему рычагов 8,9, расположенных в корпусе 1 твердомера с грузами 10 создает заданную полную нагрузку на шарик. На испытуемом образце получается шаровой отпечаток. После разгрузки прибора образец снимают и определяют диаметр отпечатка специальной лупой. За расчетный диаметр отпечатка принимают среднее арифметическое значение измерений в двух взаимно перпендикулярных направлениях.

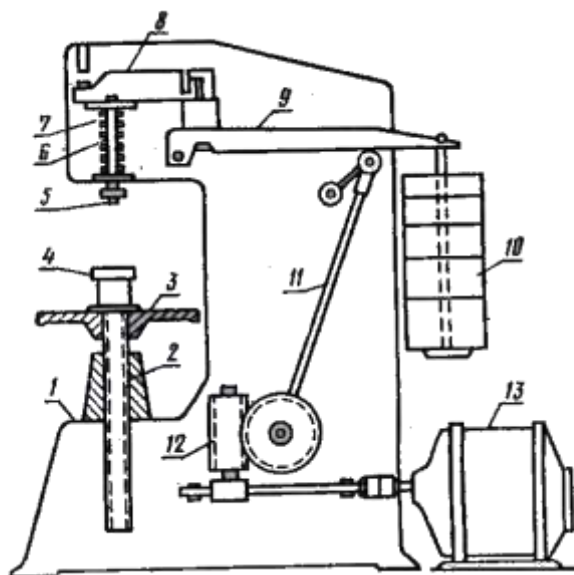


Рисунок 3. Схема прибора Бринелля

По выше приведенной формуле, используя измеренный диаметр отпечатка, вычисляется число твердости НВ. Число твердости в зависимости от диаметра полученного отпечатка можно также найти по таблицам (см. таблицу чисел твердости).

При измерении твердости шариком диаметром $D = 10,0$ мм под нагрузкой $F = 29430$ Н (3000 кгс), с выдержкой $\tau = 10$ с – число твердости записывается так: НВ 2335 Мпа или по старому обозначению НВ 238 (в кгс/мм²)

При измерении твердости по Бринеллю необходимо помнить следующее:

1. Можно испытывать материалы с твердостью не более НВ 4500 Мпа, так как при большей твердости образца происходит недопустимая деформация самого шарика;
2. Во избежание продавливания минимальная толщина образца должна быть не менее десятикратной глубины отпечатка;
3. Расстояние между центрами двух соседних отпечатков должно быть не менее четырех диаметров отпечатка;
4. Расстояние от центра отпечатка до боковой поверхности образца должно быть не менее 2,5 d.

Определение твердости по Роквеллу

По методу Роквелла твердость металлов определяют вдавливанием в испытуемый образец шарика из закаленной стали диаметром 1,588 мм или алмазного конуса с углом при вершине 120° под действием двух последовательно прилагаемых нагрузок: предварительной $P_0 = 10$ кгс и общей P , равной сумме предварительной P_0 и основной P_1 нагрузок (рис. 4).

Число твердости по Роквеллу HR измеряется в условных безразмерных единицах и определяется по формулам:

$$HR_C = 100 - \frac{h - h_0}{0,002} \text{ – при вдавливании алмазного конуса}$$

$$HR_B = 130 - \frac{h - h_0}{0,002} \text{ – при вдавливании стального шарика,}$$

где 100 – число делений черной шкалы С, 130 – число делений красной шкалы В циферблата индикатора, измеряющего глубину вдавливания;

h_0 – глубина вдавливания алмазного конуса или шарика под действием предварительной нагрузки. Мм

h – глубина вдавливания алмазного конуса или шарика под действием общей нагрузки, мм

0,002 – цена деления шкалы циферблата индикатора (перемещение алмазного конуса при измерении твердости на 0,002 мм соответствует перемещению стрелки индикатора на одно деление), мм

Вид наконечника и величина нагрузки выбирается по таблице 2, в зависимости от твердости и толщины испытуемого образца. .

Число твердости по Роквеллу (HR) является мерой глубины вдавливания индентора и выражается в условных единицах. За единицу твердости принята безразмерная величина, соответствующая осевому перемещению на 0,002 мм. Число твердости по Роквеллу указывается непосредственно стрелкой на шкале С или В индикатора после автоматического снятия основной нагрузки. Твердость одного и того же металла, определенная различными методами выражается различными единицами твердости.

Например, HB 2070, HR_C 18 или HR_B 95.

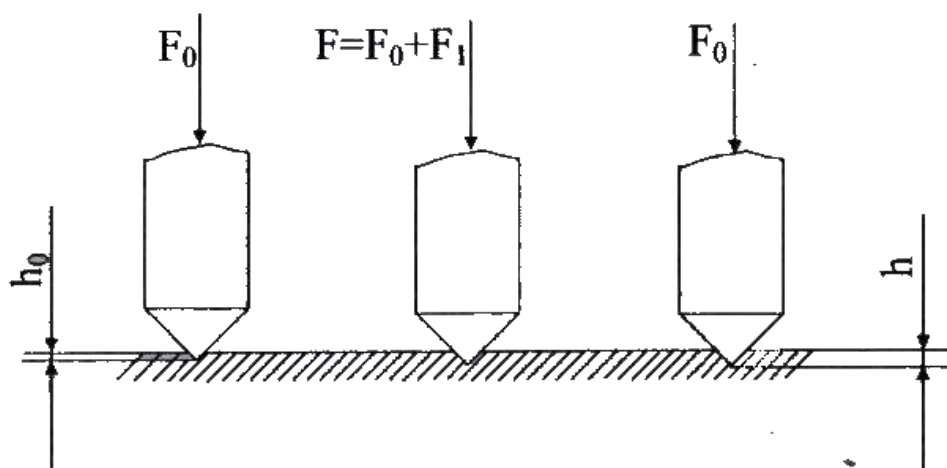


Рисунок 4. Схема измерения твердости по Роквеллу

Таблица 2

Пределы измерения твердости образца в единицах Бринелля, HB	Обозначение твердости по Роквеллу		Вид наконечника	Общая нагрузка F, Н (кгс)	Минимальная толщина образца	Пределы измерения в единицах Роквелла
	шкала	Число твердости				
От 500 до 2300 (незакаленные стали, цветные металлы и их сплавы)	В	HR _B	Стальной шарик	981 (100)	0,7	25...100 по шкале В
от 2000 до 7000 (закаленные стали)	С	HR _C	Алмазный конус	1471 (150)	0,7	20...67 по шкале С
От 4000 до 9000 (детали подвергшиеся цементации или азотированию, твердые сплавы и др.)	А	HR _A	Алмазный конус	588 (60)	0,4	70...85 по шкале В

Метод Роквелла отличается простотой и высокой производительностью, обеспечивает сохранение качественной поверхности после испытания, позволяет испытывать металлы и сплавы, как низкой, так и высокой твердости. Этот метод не рекомендуется применять для

сплавов с неоднородной структурой (чугуны серые, ковкие и высокопрочные, антифрикционные подшипниковые сплавы и др.).

Практическая часть

Содержание отчета.

1. Укажите название работы, ее цель.
2. Используя материал теоретической части, проанализировать методы измерения твердости металлов и сплавов.

Ответьте на вопросы:

1. Что называется твердостью?
2. В чем сущность определения твердости?
3. Какие 2 метода определения твердости вы знаете? В чем их отличие?
4. Как необходимо подготовить образец к испытанию?
5. Чем объяснить отсутствие универсального метода определения твердости?

Практическая работа № 1.2

Тема 2: «Исследование влияния углерода и легирующих элементов на свойства стали»

Цель работы: Исследовать влияние легирующих элементов на основные свойства сталей, области применения этих сталей и их особенности

Ход работы:

1. Ознакомьтесь с теоретической частью.
2. Выполните задание практической части.

Теоретическая часть

Влияние основных легирующих элементов на свойства стали

Легирование (нем. legieren — сплавлять, от лат. ligo — связываю, соединяю) — введение в расплав или шихту дополнительных элементов (например, в сталь — хрома, никеля, молибдена, вольфрама, ванадия, ниобия, титана), улучшающих механические, физические и химические свойства основного материала. Легирование является обобщающим понятием ряда технологических процедур, проводимых на различных этапах получения металлического материала с целями повышения качества металлургической продукции.

Для улучшения физических, химических, прочностных и технологических свойств стали легируют, вводя в их состав различные легирующие элементы (хром, марганец, никель и др.). Стали могут содержать один или несколько легирующих элементов, которые придают им

специальные свойства. Легирующие элементы вводят в сталь для повышения ее конструкционной прочности

Главное назначение легирования: повышение прочности стали без применения термической обработки; повышение твердости, прочности и ударной вязкости, увеличения прокаливаемости; придание стали специальных свойств, из которых для сталей, идущих на изготовление котлов, турбин и вспомогательного оборудования, особое значение имеют жаропрочность и коррозионная стойкость.

Легированной называется сталь, в которой, кроме обычных примесей, содержатся специально вводимые в определенных сочетаниях легирующие элементы (Cr, Ni, Mo, W, V, Al, B, Ti и др.), а также Mn и Si в количествах, превышающих их обычное содержание как технологических примесей (1% и выше). Как правило, лучшие свойства обеспечивает комплексное легирование.

Легирующие элементы в составе стали обозначаются большими буквами русского алфавита: буквой Х - обозначается хром, Н - никель, К - кобальт, М - молибден, В - вольфрам, Т - титан, Д - медь,

Г - марганец, С - кремний, Ф - ванадий, Р - бор, А - азот, Б - ниобий, Е - селен, Ц - цирконий,

Ю – алюминий.

Влияние постоянных примесей

Постоянные (технологические) примеси являются обязательными компонентами сталей и сплавов, что объясняется трудностью их удаления как при выплавке (P,S). Так и в процессе раскисления (Si, Mn) или из шихты - легированного металлического лома (Ni, Cr и др.). К постоянным примесям относят углерод, марганец, кремний, серу, фосфор, а также кислород, водород и азот.

Углерод. При увеличении содержания углерода до 1,2% возрастают прочность, твердость, порог хладноломкости (0,1%С повышает температуру порога хладноломкости на 20°С), предел текучести, величина электрического сопротивления и коэрцитивная сила. При этом снижаются плотность, теплопроводность, вязкость, пластичность, величины относительных удлинения и сужения, а также величина остаточной индукции.

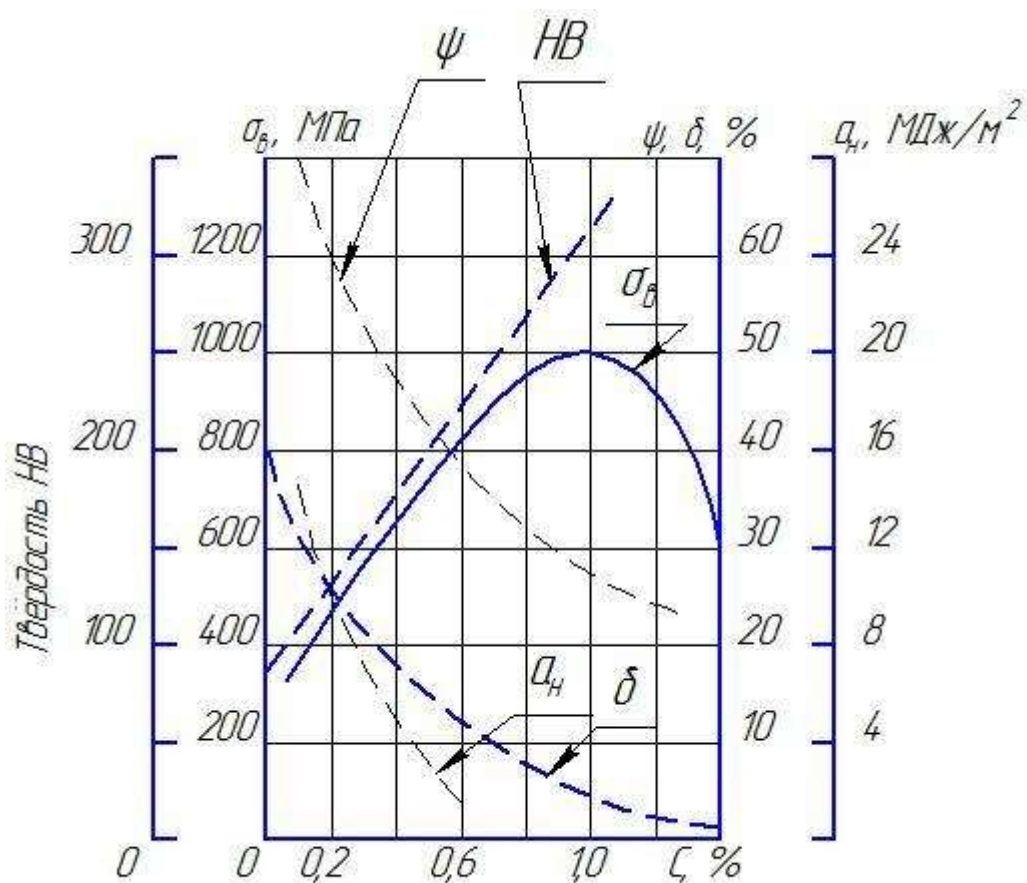


Рисунок 2.1 - Влияние углерода на свойства стали.

Существенную роль играет то, что изменение физических свойств приводит к ухудшению целого ряда технологических характеристик - таких, как деформируемость при штамповке, свариваемость и др. Так, хорошей свариваемостью отличаются низкоуглеродистые стали. Сварка средне и особенно высокоуглеродистых сталей требует применения подогрева, замедляющего охлаждения, и других технологических операций, предупреждающих образование трещин.

Марганец. Марганец вводят в стали как технологическую добавку для повышения степени их раскисления и устранения вредного влияния серы. Марганец считается технологической примесью, если его содержание, не превышает 0,8%. Марганец как технологическая примесь существенного влияния на свойства стали не оказывает.

Кремний. Кремний также вводят в сталь для раскисления. Содержание кремния как технологической примеси обычно не превышает 0,37%. Кремний как технологическая примесь влияния на свойства стали не оказывает. В сталях, предназначенных для сварных конструкций, содержание кремния не должно превышать 0,12-0,25%.

Сера. Пределы содержания серы как технологической примеси составляют 0,035-0,06%. Повышение содержания серы существенно снижает механические и физико-химические свойства сталей, в частности, пластичность, ударную вязкость, сопротивление истиранию и

коррозионную стойкость. При горячем деформировании сталей и сплавов большое содержание серы ведет к красноломкости. Кроме того, повышенное содержание серы снижает свариваемость готовых изделий.

Фосфор. Пределы содержания фосфора как технологической примеси составляют 0,025-0,045%. Фосфор, как и сера, относится наиболее вредным примесям в сталях и сплавах. Увеличение его содержания, даже на доли процента, повышая прочность, одновременно повышает текучесть, хрупкость и порог хладноломкости и снижает пластичность и вязкость. Вредное влияние фосфора особенно сильно сказывается при повышенном содержании углерода.

Кислород и азот. Кислород и азот растворяются в ничтожно малом количестве и загрязняют сталь неметаллическими включениями (оксидами, нитридами, газовой фазой). Они оказывают отрицательное воздействие на свойства, вызывая повышение хрупкости и порога хладноломкости, а также снижают вязкость и выносливость. При содержании кислорода более 0,03% происходит старение стали, а более 0,1% - красноломкости. Азот увеличивает прочность и твердость стали, но снижает пластичность. Повышенное количество азота вызывает деформационное старение. Старение медленно развивается при комнатной температуре и ускоряется при нагреве до 250оС.

Водород. Увеличение его содержания в сталях и сплавах приводит к увеличению хрупкости. Кроме того, в изделиях проката могут возникнуть флокены, которые развивает водород, выделяющийся в поры. Флокены инициируют процесс разрушения. Металл, имеющий флокены, нельзя использовать в промышленности.

Влияние легирующих элементов

Легирующие стали и сплавы используют для улучшения их технологических свойств. Легирующим можно повысить предел текучести, ударную вязкость, относительное сужение и прокаливаемость, а также существенно снизить скорость закалки, порог хладноломкости, деформируемость изделий и возможность образования трещин. В изделиях крупных сечений (диаметром свыше 15-20 мм) механические свойства легированных сталей значительно выше, чем механические свойства углеродистых.

Все легирующие элементы, за исключением никеля, при содержании их в растворе выше определенного предела снижают ударную вязкость, трещиностойкость и повышают порог хладноломкости.

Хром - наиболее дешевый и распространенный элемент. Он повышает твердость и прочность, незначительно уменьшая пластичность, увеличивает коррозионную стойкость; содержание больших количеств хрома делает сталь нержавеющей и обеспечивает устойчивость магнитных сил.

Никель сообщает стали коррозионную стойкость, высокую прочность и пластичность, увеличивает прокаливаемость, оказывает влияние на изменение коэффициента теплового расширения.

Вольфрам образует в стали очень твердые химические соединения - карбиды, резко увеличивающие твердость и красностойкость. Вольфрам препятствует росту зерен стали при нагреве, способствует устранению хрупкости при отпуске. Это дорогой и дефицитный металл.

Ванадий повышает твердость и прочность, измельчает зерно. Увеличивает плотность стали, так как является хорошим раскислителем, он дорог и дефицитен.

Кремний в количестве свыше 1% оказывает особое влияние на свойства стали: содержание 1-1,5% Si увеличивает прочность стали, при этом её вязкость сохраняется. При большем содержании кремния увеличивается электросопротивление и магнитопроницаемость. Кремний увеличивает также упругость, кислотостойкость, окислительную стойкость стали.

Марганец при содержании свыше 1% увеличивает твердость, износостойкость, стойкость против ударных нагрузок, не уменьшая пластичности.

Кобальт повышает жаропрочность, магнитные свойства, увеличивает сопротивление удару.

Молибден увеличивает красностойкость, упругость, предел прочности на растяжение, антикоррозионные свойства и сопротивление окислению при высоких температурах.

Титан повышает прочность и плотность стали, способствует измельчению зерна стали, является хорошим раскислителем, улучшает обрабатываемость и сопротивление коррозии.

Ниобий улучшает кислотостойкость и способствует уменьшению коррозии в сварных конструкциях.

Алюминий повышает жаростойкость и окислительную стойкость.

Медь увеличивает антикоррозионные свойства, она вводится главным образом в строительную сталь.

В следующей таблице показано влияние наиболее применяемых легирующих элементов на свойства стали.

Легирующий элемент	Ni	Cr	Mn (более 1%)	Si (более 0,8%)	W	Cu (0,3 -0,5%)
Входит в твердый раствор с Fe и упрочняет его	+	+	+	+	-	+
Увеличивает ударную вязкость	+	-	+	+	-	-
Расширяет область аустенита	+	-	+	-	-	-

Сужает область аустенита	-	+	-	+	-	-
Увеличивает прокаливаемость	+	-	+	-	-	-
Способствует раскислению	-	-	+	+	-	-
Образует устойчивые карбиды	-	+	+	-	+	-
Повышает сопротивление коррозии	+	+	+	-	-	+

Влияние отдельных компонентов на свойства стали (для малоуглеродистой и низколегированной стали)

Элемент	Обозначение в марке стали	Механические свойства						Технологические свойства			
		σ_0	σ_T	δ_5	НВ	KCU	σ_{-1}	СВ	KopC	ХЛ	КС
Углерод	У	++	+	=	++	-	-	-	0	0	0
Марганец	Г	+	+	-	+	-	+	0	+	0	0
Кремний	С	+	+	-	+	=	0	-	-	0	0
Никель	Н	+	+	0	+	+	0	+	++	0	0
Хром	Х	+	+	-	++	0	0	-	++	0	0
Медь	Д	0	0	0	0	0	0	0	++	0	0
Ниобий	Б	++	++	-	+	0	+	+	0	0	0
Ванадий	Ф	+	+	-	+	0	++	+	+	0	0
Нитрид ванадия	АФ	++	++	-	+	0	+	0	0	0	0
Молибден	М	+	+	-	+	0	++	+	+	0	0
Бор	Р	++	++	-	+	-	+	+	0	0	0
Титан	Т	+	+	0	+	-	0	+	0	0	0
Алюминий	Ю	0	0	0	0	-	0	0	0	0	0
Сера	нет	-	-	0	-	-	-	=	0	0	++
Фосфор	П	+	+	=	+	=	0	=	-	=	0
Мышьяк	нет	-	-	-	0	-	-	-	0	0	0
Азот	А	++	++	=	++	=	-	-	0	0	0

Кислород	нет	=	=	=	+	=	=	=	-	-	+
----------	-----	---	---	---	---	---	---	---	---	---	---

Примечания:

σ_0 -предел прочности

σ_T - предел текучести

δ_5 - относительное удлинение

НВ - твёрдость

КСУ - ударная вязкость

σ_{-1} - усталостная прочность

СВ - свариваемость

КоррС - коррозионная стойкость

ХЛ - хладноломкость

КС - красностойкость

Последняя таблица показывает примерное влияние отдельных компонентов стали в количествах, содержащихся в малоуглеродистой и низколегированной стали без учета совместного действия нескольких компонентов.

Знаки обозначают: (+) - повышает; (++) - значительно повышает; (-) - снижает; (=) - значительно снижает; (0) - не оказывает заметного влияния.

Практическая часть

Задание для студентов:

1. Запишите название работы, ее цель.
2. Назовите основные примеси сталей. Какие примеси являются вредными, а какие полезными?
3. Опишите, в чем заключается цель легирования сталей.
4. Выпишите влияние легирующих элементов, придающие стали, определенные свойства:
Молибден, Кремний, Цезий, Алюминий
5. Выпишите влияние каждого легирующего элемента, придающего стали определенные свойства:
Кобальт, Вольфрам, Медь, Никель
6. Описать влияние легирующих элементов на свойства стали:
Ванадий, Марганец, Титан, Хром

Практическая работа № 1.3

Тема 3: «Выполнение расшифровки марок сталей»

Цель работы: Закрепить теоретические знания, полученные на уроке, приобрести навыки со справочной литературой, формирование умения расшифровки марок сталей.

Ход работы:

1.Классифицировать сталь – отнести к соответствующему классу сталей по признакам:

- химическому составу,
- структуре,
- применению.

2.Расшифровывая марку стали, необходимо дать полное название и раскрыть содержание всех букв и цифр марки. Следует иметь в виду, что в ряде сплавов содержание компонентов прямо не указано в марке, но следует из принципов маркировки данного материала и должно быть отражено при расшифровке.

Теоретическая часть

Углеродистые конструкционные стали.

Углеродистая конструкционная сталь обыкновенного качества (общего назначения) ГОСТ 380-2005: Ст0, Ст1кп, Ст1пс, Ст2кп, Ст3сп, Ст3Гсп, Ст4кп, Ст5Гсп, Ст6пс и др.).

Буквы Ст в маркировке сталей обозначают сталь обыкновенного качества; буква Г – повышенное содержание марганца. Буквы кп (сталь кипящая), пс (сталь полуспокойная), сп (сталь спокойная) обозначают способ раскисления. Цифры, стоящие после букв Ст, обозначают условный номер марки в зависимости от массовой доли химических элементов и механических свойств стали.

Чем больше номер, тем больше углерода и других химических элементов и механических свойств стали, а также выше ее механические свойства.

Эти стали хорошо свариваются, куются, штампуются и обрабатываются резанием.

Применяются для изготовления сварных строительных конструкций, крепежных изделий, малонагруженных деталей машин, а также стандартных и нормализованных деталей: рукояток, кнопок, ручек, заглушек, пробок, петель шарнирных и т.д.

Углеродистая конструкционная качественная сталь ГОСТ 1050-88: 05кп, 08кп, 08пс, 10пс, 15кп, 15пс, 15,18кп, 20кп, 20пс, 20, 25, 30, 35, 40, 45, 50, 55, 60.

Цифры в маркировке указывают среднюю долю углерода в сотых долях процента. Буквы кп, пс обозначают способ раскисления (кп – кипящие, пс – полуспокойные). В марках, где способ раскисления не указан, сталь спокойная.

С увеличением массовой доли углерода повышаются механические свойства.

Из низкоуглеродистых качественных сталей марок 05, 08кп, 08пс, 10, 10пс, 10кп изготавливают детали штамповкой и холодной высадкой: трубки, прокладки, колпачки, крепежные детали, шайбы, вилки, втулки и тяги.

Стали марок 15, 20, 25 идут на изготовление малонагруженных деталей машин – валиков, втулок, пальцев, упоров, копиров, осей, шестерен и других деталей, работающих при температурах 40...425⁰С.

Стали марок 30-60 идут на изготовление отечественных деталей машин, улучшаемых путем закалки с последующим отпуском и нормализацией: шатунов, коленчатых валов, шлицевых валиков, тяг, штоков, сухарей, зубчатых колес и др.

Углеродистые инструментальные стали ГОСТ 1435-99.

В зависимости от химического состава углеродистая инструментальная сталь выпускается следующих марок:

- качественная сталь – У7, У8, У8Г, У9, У10, У11, У12, У13;
- высококачественная сталь – У7А, У8А, У8ГА, У9А, У10А, У11А, У12А, У13А.

В маркировке буква У обозначает, что сталь углеродистая инструментальная. Цифры, следующие за буквой У, соответствуют массовой доле углерода в десятых процента. Буква Г указывает на повышенное содержание марганца (0,4...0,6%); буква А, стоящая в конце марки, - на то, что сталь высококачественная, имеет пониженное содержание вредных примесей (серы и фосфора). Марки стали без буквы А в обозначении – качественные.

Из-за ограниченной свариваемости эта сталь не применяется для сварных конструкций, но при необходимости сваривается методом контактной сварки.

Углеродистые инструментальные стали находят широкое применение для изготовления слесарно-монтажного, измерительного, столярно-плотничного инструмента: зубила, долота, плоскогубцы, пилы, фрезы, зенковки, калибры, сверла, надфили, напильники и т.д.

Инструмент, изготовленный из углеродистых инструментальных сталей, обладает хорошими режущими свойствами.

Легированные конструкционные стали.

Согласно ГОСТ 5950-73 приняты условные буквенные обозначения легирующих элементов: алюминий – Ю, азот – А, бор – Р, ванадий – Ф, вольфрам – В, кобальт – К, кремний – С, никель – Н, ниобий – Б, селен – Е, хром – Х, цирконий – Ц, титан – Т, фосфор – П, редкоземельные металлы – РЗМ.

Кроме того, стандартом предусмотрены и другие обозначения отдельных групп легированных сталей:

- Р – быстрорежущие;

Ш (в конце марки) – сталь особовысококачественная;

Ш (впереди марки) – сталь подшипниковая;

А (впереди марки) – сталь автоматная;

А (в конце марки) – сталь высококачественная;

А (в середине марки) – сталь с содержанием азота;

Э – сталь электротехническая;

и т.д.

Легированные стали выпускаются улучшаемые термической обработкой и цементуемые, т.е. подвергаемые химико-термической обработке.

Принцип маркировки легированных конструкционных сталей рассмотрим на примерах. Марка 15ХА – стал легированная конструкционная, цементуемая, высококачественная, массовая доля углерода – 0,15%, хрома – около 1%, с пониженным содержанием вредных примесей (серы и фосфора). Марка 30ХГСН2А – сталь легированная конструкционная улучшаемая, высококачественная, массовая доля углерода – 0,3%, хрома, марганца, кремния по 1%, никеля – 2%, имеет пониженное содержание вредных примесей.

Легированные конструкционные стали по ГОСТ 4543-71 по массовой доле углерода подразделяются на цементуемые и улучшаемые стали.

Цементуемые легированные стали – это низкоуглеродистые (до 0,3% углерода), низко- и среднелегированные стали марок 15Х, 20Х, 15Г, 20Г, 10Г2, 18ХГТ, 20ХГТ и др.

Улучшаемые легированные стали – это среднеуглеродистые (массовая доля углерода – более 0,3%) и среднелегированные стали марок 30Х, 30Г, 35Х, 38ХА, 40Х, 50Х, 50Г, 50Г2, 30ХГТ и др.

Легированные стали маркируются цифрами, указывающими массовую долю углерода и легирующих элементов, и буквами, обозначающими легирующие элементы. Буквой А в конце марки обозначают сталь высококачественную, а буквой Ш – особовысококачественную. Эти стали имеют пониженную массовую долю вредных примесей – серы и фосфора. Цифры, стоящие вначале, указывают на содержание углерода в конструкционных сталях – в сотых долях процента, в инструментальных – в десятых долях процента. Если впереди марки цифр нет, то массовая доля углерода в пределах 1%. Цифры, стоящие после букв, соответствуют массовой доле легирующих элементов в процентах. Если после букв цифр нет, то массовая доля элементов в пределах 1%. Например, 18Х2Н4МА – легированная конструкционная высококачественная сталь (с пониженным содержанием серы и фосфора), 2% хрома, 4% никеля, 1% молибдена, 0,18% углерода. Так как массовая доля углерода до 0,3%, сталь является цементуемой, т.е. улучшается химико-термической обработкой.

Легированные цементуемые конструкционные стали применяются для изготовления деталей, работающих в условиях трения при незначительных нагрузках: втулок, пальцев, валиков, толкателей, шестерен и др.

Улучшаемые легированные конструкционные стали применяются для изготовления деталей, работающих при средних и высоких нагрузках: шпинделей, подшипников скольжения, червячных валов, роторов, рычагов, толкателей, блоков, крепежных деталей, работающих при высоких температурах, крупных зубчатых колес, валиков горячей прокатки.

Легированные инструментальные стали.

Быстрорежущие инструментальные стали – высококачественные стали, предназначенные для изготовления режущего инструмента, работающего при высоких режимах резания.

Марки: Р9, Р18, Р6АМ, Р6М5К5, 11Р3АМ3Ф, Р6АМ5Ф2, Р12Ф3, Р18К5Ф2, Р9М4К8.

В маркировке быстрорежущих сталей приняты следующие обозначения: буквой Р обозначаются все быстрорежущие стали. Цифра, стоящая справа после буквы Р, указывает на среднюю массовую долю основного легирующего элемента – вольфрама. Буква К означает кобальт, М – молибден, А – азот.

Из быстрорежущих сталей делают токарные, строгальные резцы, фрезы, развертки, модульные фрезы, долбяки, протяжки, сверла, метчики плашки.

Высоколегированные стали.

Коррозионно-стойкие (нержавеющие) стали и сплавы – конструкционные материалы, которые сопротивляются химического и электрохимического воздействию окружающей среды.

Наиболее стойкими против коррозии являются такие химические элементы, как хром и никель, поэтому они являются постоянными легирующими элементами при получении коррозионно-стойких сталей: 12Х12, 20Х13, 30Х13, 40Х13, 08Х13, 12Х21Н5Т, Х28АН и др.

Углеродистые и легированные стали специального назначения.

Рессорно-пружинная сталь ГОСТ 14959-79 выпускается качественной, высококачественной, а также углеродистой (65, 70, 80, 85, 60Г, 65Г, 70Г) и легированной (55С2, 55С2А, 60С2, 70С3А, 60С2Г, 50ХГ, 50ХГА и др.).

Цифры в маркировке углеродистых сталей указывают среднюю массовую долю углерода в сотых долях процента; буква Г, стоящая справа после цифры, повышенное содержание марганца. В обозначении легированных сталей цифры, стоящие впереди марки, показывают на массовую долю углерода в сотых долях процента.

Шарикоподшипниковая сталь ГОСТ 801-78 (ШХ4, ШХ6, ШХ9, ШХ15, ШХ15СГ). В маркировке этих сталей приняты следующие обозначения: буквы ШХ – шарикоподшипниковая

хромистая; буквы С, Г – легирующие элементы (кремний и марганец); цифры показывают количество хрома в десятых долях процента.

Задания к практической работе (индивидуальное):

Классифицируйте и расшифруйте следующие марки сталей:

№ п/п варианта	Марка стали	Расшифровка
1.	Ст1кп2, ШХ15ГС, Р18, Бст0	
2.	ВСт5Г, Р6М5К5, 05кп, 38Х2МЮА	
3.	ВСт0, ВСт5Г, 30ХГСН2А, 35Х	
4.	Р6М5К2, 10, 14Г2, ХВГ	
5.	45, ВСт4Г, А12, Р10К5Ф5	
6.	18 кп, 12ХНА, Ст1кп2, 38ХН3МФА	
7.	14Г, 03Х16Н15М3Б, 15ХА, 60	
8.	12Х2Н4А, БСт0, 30ХГС-Ш, 45Г2	
9.	40ХН, 09Г2С, 35ХН3МА, 60	
10.	60С2, У12А, 14Г2, ШХ15ГС	
11.	ШХ15, У7, 14Г2, 18Х2Н4МА	
12.	АС40, 18Х3Н4М4, 30Л, У8А	
13.	9Х5ВФ, А40Г, Ст3кп2, ШХ6	

Практическая работа № 1.4

Тема 4: «Изучение чугунов»

Цель работы: ознакомление студентом с маркировкой и областью применения чугунов; формирование умения расшифровки марок чугунов.

Ход работы:

1. Ознакомьтесь с теоретической частью.
2. Выполните задание практической части.

Теоретическая часть

Чугун отличается от стали: по составу - более высокое содержание углерода и примесей по технологическим свойствам - более высокие литейные свойства, малая способность к пластической деформации, почти не используется в сварных конструкциях.

В зависимости от состояния углерода в чугуне различают: белый чугун – углерод в связанном состоянии в виде цементита, в изломе имеет белый цвет и металлический блеск; серый чугун – весь углерод или большая часть находится в свободном состоянии в виде графита, а в связанном состоянии находится не более 0,8 % углерода. Из-за большого количества графита его излом имеет серый цвет; половинчатый – часть углерода находится в свободном состоянии в форме графита, но не менее 2 % углерода находится в форме цементита. Мало используется в технике.

В зависимости от формы графита и условий его образования различают следующие группы чугунов: серый - с пластинчатым графитом; высокопрочный - с шаровидным графитом; ковкий - с хлопьевидным графитом.

Графитовые включения можно рассматривать как соответствующей формы пустоты в структуре чугуна. Около таких дефектов при нагружении концентрируются напряжения, значение которых тем больше, чем острее дефект. Отсюда следует, что графитовые включения пластинчатой формы в максимальной мере разупрочняют металл. Более благоприятна хлопьевидная форма, а оптимальной является шаровидная форма графита. Пластичность зависит от формы таким же образом. Наличие графита наиболее резко снижает сопротивление при жестких способах нагружения: удар; разрыв. Сопротивление сжатию снижается мало.

Серые чугуны

Серый чугун широко применяется в машиностроении, так как легко обрабатывается и обладает хорошими свойствами. В зависимости от прочности серый чугун подразделяют на 10 марок (ГОСТ 1412).

Серые чугуны при малом сопротивлении растяжению имеют достаточно высокое сопротивление сжатию. Структура металлической основы зависит от количества углерода и кремния.

Учитывая малое сопротивление отливок из серого чугуна растягивающим и ударным нагрузкам, следует использовать этот материал для деталей, которые подвергаются сжимающим или изгибающим нагрузкам. В станкостроении это - базовые, корпусные детали, кронштейны, зубчатые колеса, направляющие; в автостроении - блоки цилиндров, поршневые кольца, распределительные валы, диски сцепления. Отливки из серого чугуна также используются в электромашиностроении, для изготовления товаров народного потребления.

Маркировка серых чугунов: обозначаются индексом СЧ (серый чугун) и числом, которое показывает значение предела прочности, умноженное на 10^{-1} .

Например: СЧ 10 – серый чугун, предел прочности при растяжении 100 Мпа.

Ковкий чугун

Хорошие свойства у отливок обеспечиваются, если в процессе кристаллизации и охлаждения отливок в форме не происходит процесс графитизации. Чтобы предотвратить графитизацию, чугуны должны иметь пониженное содержание углерода и кремния.

Различают 7 марок ковкого чугуна: три с ферритной (КЧ 30 - 6) и четыре с перлитной (КЧ 65 - 3) основой (ГОСТ 1215).

По механическим и технологическим свойствам ковкий чугун занимает промежуточное положение между серым чугуном и сталью. Недостатком ковкого чугуна по сравнению с высокопрочным является ограничение толщины стенок для отливки и необходимость отжига.

Отливки из ковкого чугуна применяют для деталей, работающих при ударных и вибрационных нагрузках.

Из ферритных чугунов изготавливают картеры редукторов, ступицы, крюки, скобы, хомутики, муфты, фланцы.

Из перлитных чугунов, характеризующихся высокой прочностью, достаточной пластичностью, изготавливают вилки карданных валов, звенья и ролики цепей конвейера, тормозные колодки.

Маркировка ковкого чугуна: обозначаются индексом КЧ (ковкий чугун) и числами. Первое число соответствует пределу прочности на растяжение, умноженное на 10^{-1} , второе число – относительное удлинение.

Например: КЧ 30-6 – ковкий чугун, предел прочности при растяжении 300Мпа, относительное удлинение 6 %.

Высокопрочный чугун

Получают эти чугуны из серых, в результате модифицирования магнием или церием. По сравнению с серыми чугунами, механические свойства повышаются, это вызвано отсутствием неравномерности в распределении напряжений из-за шаровидной формы графита.

Эти чугуны обладают высокой жидкотекучестью, линейная усадка - около 1%. Литейные напряжения в отливках несколько выше, чем для серого чугуна. Из-за высокого модуля упругости достаточно высокая обрабатываемость резанием. Обладают удовлетворительной свариваемостью.

Из высокопрочного чугуна изготавливают тонкостенные отливки (поршневые кольца), шаботы ковочных молотов, станины и рамы прессов и прокатных станов, изложницы, резцедержатели, планшайбы.

Отливки коленчатых валов массой до 2.3 т, взамен кованных валов из стали, обладают более высокой циклической вязкостью, малочувствительны к внешним концентраторам напряжения, обладают лучшими антифрикционными свойствами и значительно дешевле.

Маркировка высокопрочного чугуна: обозначаются индексом ВЧ (высокопрочный чугун) и числом, которое показывает значение предела прочности, умноженное на 10^{-1} .

Например: ВЧ 50 – высокопрочный чугун с пределом прочности на растяжение 500 Мпа.

Практическая часть

Задание для студентов:

1. Запишите название работы, ее цель.
2. Опишите производство чугуна.
3. Заполните таблицу:

Название чугуна	Свойства чугуна	Маркировка чугуна	Применение чугуна
1. Серые чугуны			
2. Ковкие чугуны			
3. Высокопрочные чугуны			

Самостоятельная работа №1

Составление презентации на тему: «Кристаллические свойства и строение сплавов»; «Типы кристаллических решеток»

Раздел 2. Основы термической обработки

Тема 2.1.

1). Термическая обработка металлов

Устный опрос

1. Какие нагревательные устройства используют для термической обработки сталей?
2. Чем объясняется изменение цвета стальной заготовки при ее нагревании?
3. Перечислите виды термообработки сталей.
4. Для каких целей производят отжиг стальных заготовок?

5. Какие виды дефектов термической обработки вы знаете?
6. Укажите особенности термической обработки легированных сталей?

Тема 2.1.

2). Химико-термическая обработка сталей

Устный опрос

1. На каком явлении основана химико-термическая обработка сталей?
2. Перечислите основные виды химико-термической обработки сталей.
3. Почему после цементации необходима закалка?
4. Чем отличается газовая цементация от цементации в древесном угле?

Практическая работа № 2.1

по Разделу 3. Цветные металлы и сплавы

Тема 1: «Выполнение расшифровки марок цветных сплавов»

Цель работы:

- закрепить теоретические знания, полученные на уроке - знать классификацию и основные правила по маркировке цветных металлов и сплавов по ГОСТу;
- приобрести навыки со справочной литературой;
- формирование умения расшифровки марок цветных сплавов по ГОСТу;

Ход работы:

Классификация и маркировка цветных сплавов.

1. Медь и её сплавы.

Медь. По ГОСТ 859-2001 первичная техническая медь выпускается в виде катодов, слитков, полуфабрикатов, прутков, которые перерабатываются в круглые, квадратные, шестигранные горячекатаные и тянутые ленты, труб, проволоки электротехнической, фольги медной и рулонной и электролитической и медных порошков. Медь в этой продукции в зависимости от массовой доли примесей выпускается следующих марок: М00А, М00БК, М0А, М0, МБ, М1, М2, М2Р, М3, М3Р, М4. В маркировке первичной технической меди приняты следующие обозначения: М – медь; цифры от 00 до 4 – массовая доля естественных примесей от 0,01 до 1,00 %; Б – бескислородная, Р – раскисленная, А – анодная, К – катодная. Технически чистая медь обладает высокими пластичностью и коррозионной стойкостью, малым удельным электросопротивлением и высокой теплопроводностью.

Марка	МВЧК	МОО	МО	МІ	М2	М3	
Содержание	99,993	99,99	99,95	99,9	99,7	99,5	
Cu+Ag, не менее %							

Медь огневого рафинирования не обозначается.

МООК - технически чистая катодная медь, содержащая не менее 99,99% меди и серебра.

М3 - технически чистая медь огневого рафинирования, содержит не менее 99,5% меди и серебра.

Медные сплавы разделяют на бронзы и латуни.

Бронзы- это сплавы меди с оловом (4 - 33% Sn хотя бывают без оловянные бронзы), свинцом (до 30% Pb), алюминием (5-11% Al), кремнием (4-5% Si), сурьмой и фосфором (ГОСТ 493-79 , ГОСТ 613-79, ГОСТ 5017-74, ГОСТ 18175-78). По способу переработки различают литейные и деформируемые бронзы, по химическому составу – оловянистые и безоловянистые.

Оловянистые бронзы (ГОСТ 613-79) выпускаются в виде чушек следующих марок: БрОЗЦ12С5, БрОЗЦТС5Н1, БрО4Ц4С17, БрО5Ц5С5, БрО5С25, БрО6Ц6С3, БрО8Ц4, БрО10Ф01, БрО10Ц2, БрО10С10, БрО4Ц7С5.

Безоловянистые бронзы (ГОСТ493-79) выпускаются в виде чушек для последующего литья следующих марок: БрА9Мц2Л, БрА10Мц2Л, БрА9Ж3Л, БрА10Ж3Мц2, БрА10Ж4Н4Л, БрА11Ж6Н6, БрА9Ж4Н4Мц1, БрС30, БрА71Мц15Ж3Н2Ц2, БрСу3НЦ3С20Ф.

Маркируют бронзы буквами Бр – бронза, за которыми следуют буквы, обозначающие легирующие элементы, введенные в бронзу: А – алюминий, Ж – железо, Н – никель, С – свинец, Су – сурьма, Ц – цинк, Ф – фосфор, и далее цифры, показывающие содержание этих элементов в процентах. Количество меди определяется по разности.

Латуни - сплавы меди с цинком (до 50% Zn) и небольшими добавками алюминия, кремния, свинца, никеля, марганца (ГОСТ 15527-70, ГОСТ 17711-80).

Медные сплавы предназначены для изготовления деталей методами литья, называют литейными, а сплавы, предназначенные для изготовления деталей пластическим деформированием - сплавами, обрабатываемыми давлением.

По сравнению с медью латунь обладает более высокой прочностью, твердостью, упругостью, коррозионной стойкостью, меньшей пластичностью и высокими технологическими свойствами (литейными свойствами, деформируемостью и обрабатываемостью резанием).

По ГОСТ 15527-70 латунь выпускается в виде проволоки, лент, полос, труб, тянутых и прессованных изделий в отожженном и нагартованном состоянии.

Простые латуни состоят из меди и цинка. Марки простых латуней: Л96, Л90, Л85, Л80, Л70, Л68, Л63, Л60. Латуни маркируются буквой Л – латунь, после которой стоят цифры, указывающие содержание в ней меди в процентах. Например, Л63 означает, что латунь состоит из 63% меди и 37% цинка.

Сложные латуни состоят из меди, цинка, алюминия, железа, марганца, никеля, олова, свинца и других химических элементов. По ГОСТ 15527-70 выпускаются следующие марки сложных латуней: ЛА77-2, ЛАЖ60-1-1, ЛАМш59-3-2, ЛАНКМц75-2-2,5-0,5-0,5, ЛЖМц59-1-1, ЛЖС58-1-1, ЛН65-5, ЛЖц58-2, ЛМцА57-1-1, ЛО90-1, ЛО70-1, ЛО62-1, ЛО60-1, ЛС63-3, ЛС74-3, ЛС74-3, ЛС64-3, ЛС60-1, ЛС59-1, ЛС59-3, ЛС74-3, ЛМш68-0,05.

Сложные латуни маркируются буквой Л – латунь, после которой следуют буквы, обозначающие легирующие элементы: А – алюминий, Ж – железо, Мц – марганец, К – кремний, С – свинец, О – олово, Мш – мышьяк, Н – никель. Первые цифры, стоящие за буквами, обозначают массовую долю меди в процентах, последующие цифры – массовую долю компонентов в процентах в той последовательности, в какой они приведены в буквенной части условного обозначения. Количество цинка определяется по разности. Например, латунь марки ЛС60-1 имеет следующее содержание компонентов: 60% меди, 1% свинца, 39% цинка.

Приведенные марки сложных латуней обрабатываются давлением. Кроме того, выпускается большая группа литейных латуней в виде чушек (ГОСТ 1020-77) следующих марок: ЛС, ЛСД, ЛС1, ЛОС, ЛК, ЛК1, ЛК2, ЛКС, ЛМцС, ЛМцЖ, ЛЖ, ЛАЖМц.

Медные сплавы обозначают начальными буквами их названия (Бр или Л), после чего следуют первые буквы названий основных элементов, образующих сплав, и цифры, указывающие кол-во элемента в процентах. Приняты следующие обозначения компонентов сплавов:

А – алюминий	Мц - марганец	С - свинец	Б - бериллий	
Мг – магний	Ср – серебро	Ж - железо	Мш - мышьяк	
Су – сурьма	К – кремний	Н – никель	Т – титан	
Кд – кадмий	О – олово	Ф – фосфор	Х – хром	Ц - цинк

Примеры:

БрА9Мц2Л - бронза, содержащая 9% алюминия, 2% Мп, остальное Сu , Л – указывает, что сплав литейный;

ЛЦ40Мц3Ж - латунь, содержащая 40% Zn, 3% Мп, ~1% Fe, остальное Сu; Бр0Ф8,0-0,3 - бронза на ряду с медью содержащая 8% олова и 0,3% фосфора;

ЛАМш77-2-0,05 - латунь содержащая 77% Сu, 2% Al, 0,055 мышьяка, остальное Zn (в обозначении латуни, предназначенной для обработки давлением, первое число указывает на содержание меди).

В несложных по составу латунях указывают только содержание в сплаве меди:

Л96 - латунь содержащая 96% Cu и ~4% Zn (томпак);

Л63 - латунь содержащая 63% Cu и ~37% Zn.

2. Алюминий и его сплавы.

Алюминий. По ГОСТ 11069-2001 в зависимости от химической чистоты выпускается первичный алюминий трех групп: особой чистоты (А999), высокой чистоты (А995, А99, А97, А95), технической чистоты (А85, А8, А7, А7Е, А6, А5, А5Е, АО). В маркировке первичного алюминия цифры соответствуют массовой доле чистого алюминия. Например, марка алюминия А999 означает, что массовая доля чистого алюминия составляет 99,999%, примесей не более 0,001%.

По ГОСТ 2685-75 литейные алюминиевые сплавы выпускаются следующих групп и марок:

- сплавы на основе системы алюминий – кремний - АЛ2, АЛ4, АЛ4-1, АЛ-9, АЛ9-1, АЛ-34, АК9, АК7;

- сплавы на основе системы алюминий – кремний – медь – АЛ3, АЛ5, АЛ5-1, АЛ6, АЛ32 и др.;

- сплавы на основе системы алюминий – медь – АЛ7, АЛ19, АЛ33;

- сплавы на основе системы алюминий – магний – АЛ8, АЛ13, АЛ22, АЛ23, АЛ23-1, АЛ27, АЛ27-1, АЛ28;

- сплавы на основе системы алюминий и прочие компоненты – АЛ1, АЛ11, АЛ21, АЛ24, АЛ25, АЛ30 и др.

Литейные алюминиевые сплавы идут на изготовление фасонных отливок, работающих при различных нагрузках: корпусов приборов, кронштейнов, блоков цилиндров, головок цилиндров, поршней и т.д.

Разновидностью деформируемых алюминиевых сплавов являются силумины, которые иногда также применяются в качестве литейных сплавов. Сплавы в чушках используются для подшихтовки при выплавке деформируемых сплавов, сплавы в слитках – для обработки давлением и в виде готовых изделий, полученных обработкой давлением в горячем и холодном состоянии: прутки, фасонные профили, трубы, листы, ленты, полосы, поковки, штамповки и проволока.

Деформируемые алюминиевые сплавы хорошо обрабатываются прокаткой, ковкой, штамповкой. Их марки приведены в ГОСТ4784-74. К деформируемым алюминиевым сплавам не упрочняемым термообработкой, относятся сплавы системы Al-Mn и Al-Mg:Амц; АмцС; Амг1; Амг4,5; Амг6. Аббревиатура включает в себя начальные буквы, входящие в состав сплава компонентов и цифры, указывающие содержание легирующего элемента в процентах.

К деформируемым алюминиевым сплавам, упрочняемым термической обработкой, относятся сплавы системы Al-Cu-Mg с добавками некоторых элементов (дуралюны, ковочные сплавы), а также высокопрочные и жаропрочные сплавы сложного хим.состава.

Чистый деформируемый алюминий обозначается буквами "АД" и условным обозначением степени его чистоты: АДоч ($\geq 99,98\%$ Al), АД000 ($\geq 99,80\%$

Al),

АД0 (99,5% Al), АД1 (99,30% Al), АД ($\geq 98,80\%$ Al).

Деформируемые алюминиевые сплавы, неупрочняемые термической обработкой (ММ, М, ДМН, АМ4С, АМг1, АМг2, АМг3, АМг4, АМг4,5, АМгВС, АМг5, АМг6), - это группы сплавов системы алюминий – марганец и сплавы системы алюминий – магний, так называемые сплавы АМг.

В этом случае "М" обозначает медь. "К" - кремний, "Ц" - цинк, "Н" - никель; цифра - среднее % содержание элемента.

Из алюминиевых антифрикционных сплавов (ГОСТ 14113-78) изготавливают подшипники и вкладыши как литьем так и обработкой давлением. Такие сплавы маркируют буквой "А" и начальными буквами входящих в них элементов: А092, А06-1, АН-2,5, АСМТ. В первые два сплава входят в указанное количество олова и меди (первая цифра-олово, вторая-медь в %), в третий 2,7-3,3% Ni и в четвертый медь сурьма и теллур.

Дуралюмины маркируются буквой "Д" и порядковым номером, например:

Д1, Д12, Д18, АК4, АК8. Дюралюминий (Д1, Д16, В65, Д18, В95 и др.) – это наиболее распространенный представитель деформируемых алюминиевых сплавов, упрочняемых термической обработкой.

Алюминиевые сплавы для поковок и штамповок (АК4, АК4-1, АК5, АК6, АК8) обладают высокой прочностью, твердостью, а также пластичностью в горячем состоянии.

3. Магний и его сплавы.

Магний. В зависимости от массовой доли примесей по ГОСТ 804-95 выпускается первичный магний следующих марок: Мг96 (99,96% магния), Мг95 (99,95% магния), Мг90 (99,90% магния). В состав примесей входят такие химические элементы, как железо, алюминий, марганец, кремний, никель, медь.

Магниевые сплавы подразделяют на деформируемые (ГОСТ 14957-76) и литейные (ГОСТ 2856-79). Первые маркируются буквами "МА", вторые "МЛ".

После букв указывается порядковый номер сплава в соответствующем ГОСТе.

Например:

МА1-деформируемый магниевый сплав №1;

МЛ19-литейный магниевый сплав №19

По ГОСТ 2856-79 выпускаются следующие магниевые сплавы для производства фасонных отливок в виде чушек: МЛ3, МЛ4, МЛ4пч, МЛ5, МЛ5пч, МЛ6, МЛ8, МЛ9, МЛ10, МЛ11, МЛ12, МЛ15, МЛ19 (пч – повышенной чистоты).

Из этих сплавов получают фасонные отливки сложной формы.

Литейные магниевые сплавы применяют для изготовления деталей в самолетостроении и приборостроении (арматура, штурвалы, корпуса приборов и др.).

К деформируемым магниевым сплавам относятся сплавы на основе алюминия, цинка, марганца, циркония с различной степенью легирования.

По ГОСТ 14957-76 выпускаются следующие марки магниевых деформируемых сплавов: МА1, МА2, МА5, МА8, МА11, МА13, МА14, ВМД1.

Магниевые деформируемые сплавы идут на изготовление различных деталей в авиационной, автомобильной промышленности и станкостроении: масло- и бензобаки, арматура топливных, гидравлических и масляных систем, обшивка самолетов, детали грузоподъемных машин, автомобилей и др.

Среди промышленных металлов магний обладает наименьшей плотностью (1700 кг/м³). Магний и его сплавы неустойчивы против коррозии, при повышении температуры магний интенсивно окисляется и даже самовоспламеняется. Он обладает малой прочностью и пластичностью, поэтому как конструкционный материал чистый магний не используется. Для повышения химико-механических свойств в магниевые сплавы вводят алюминий, цинк, марганец и другие легирующие добавки.

4. Титан и его сплавы.

Титан - тугоплавкий металл с невысокой плотностью. Удельная прочность титана выше, чем у многих легированных конструкционных сталей, поэтому при замене сталей титановыми сплавами можно при равной прочности уменьшить массу детали на 40%. Титан хорошо обрабатывается давлением, сваривается, из него можно изготовить сложные отливки, но обработка резанием затруднительна. Для получения сплавов с улучшенными свойствами его легируют алюминием, хромом, молибденом.

Титан и его сплавы маркируют буквами "ВТ" и порядковым номером:

ВТ1-00, ВТ3-1, ВТ4, ВТ8, ВТ14.

Пять титановых сплавов обозначены иначе:

0Т4-0, 0Т4, 0Т4-1, ПТ-7М, ПТ-3В.

В зависимости от массовой доли примесей выпускают технический титан следующих марок: ВТ1-00, ВТ1-0, ВТ1 (ГОСТ 19807-74).

Титановые литейные сплавы выпускают следующих марок: ВТ1, ВТ5Л, ВТ3-1Л, ВТ1Л, ВТ21Л. Титановые литейные идут на изготовление фасонных отливок различной формы и труб.

5. Антифрикционные сплавы

Баббиты – антифрикционные сплавы на основе олова, свинца, цинка, кальция с добавками сурьмы, меди и других элементов. Баббиты служат для заливки вкладышей подшипников. Структура баббитов – двухфазная или многофазная.

Наименование баббита определяется преобладающим по содержанию элементом основы.

Оловянные баббиты (например, марки Б83 с 12 % Sb и 6 % Cu).

Свинцовые баббиты (например, марки Б16 с 16 % Sb, 16 % Sn и 1,5–2,0 % Cu).

Кальциевые баббиты (например, марки БК с 0,85–1,15 % Ca и 0,6–0,9 % Na).

Цинковые баббиты.

Задания к практической работе (индивидуальное):

Классифицируйте и расшифруйте следующие марки цветных металлов:

№ п/п варианта	Марки цветных металлов	Расшифровка
1.	Л90; Бр0Ф8,0-0,3; АЛ2; Д1; МЛ6	
2.	ЛМцЖ55-3-1; БрА7Мц15ЖЗН2Ц2; АЛ9; Д6; МЛ8;	
3.	ЛАЖМц 66-6-3-2; ВТ8; АЛ13; Д16; МЛ9;	
4.	БрО3,5Ц7М5; МА1; АЛ22; Д18; Л85;	
5.	БрОЦ4-3; ВТ14; АЛ30; Д19; МЛ10;	
6.	БрОЦ4-4-2,5; ЛАМш77-2-0,05; АЛ3; Д1; МЛ11;	
7.	БрАЖМцЮ-10-3-1,5; ЛЦ30А; АЛ4; Д6; МЛ3;	
8.	ВТ20; БрА9Мц2Л; АК7М2; Д16; МЛ12;	
9.	БрАЖС 7-1,5-1,5; Б88; АК21М2; Д18; МЛ5он;	
10.	БрОФ10-1; АК5Н2,5; Д19; Б83; МЛ5пч;	
11.	ЛН65-5; БрА10ЖЗМц2 АК4МЦ6; Д1; МЛ5;	
12.	ЛК 80-3; БрО4Ц4С17; АЛ8; Д6; МЛ4пч;	
13.	ЛЦ23А6ЖЗМц2; АЛ19; БрОФ6,5-0,4; Д16; МЛ4;	

Практическая работа № 2.2

по Разделу 3. Цветные металлы и сплавы

Тема2: «Испытание цветных металлов на твердость»

Цель работы: изучить механические свойства металлов, методы их испытания.

Ход работы:

1. Ознакомьтесь с теоретическими положениями.
2. Используя материал теоретической части, проанализировать методы измерения твердости металлов и сплавов.
3. Составьте отчет в соответствии с заданием.

Теоретическая часть

Твердостью называется свойство материала оказывать сопротивление проникновению в него другого более твердого тела (индентора), не испытующего остаточной деформации. Внедряемый (вдавливаемый) индентор имеет определенную форму и размеры и не должен получать остаточную деформацию от действия прикладываемых к нему статических или динамических нагрузок. Измерение твердости является одним из самых распространенных и доступных методов механических испытаний, который широко используется в исследовательских целях и как средство (способ) контроля качества свойств материалов в производстве.

В отличие от других испытания на твердость очень разнообразны и отличаются друг от друга по форме используемого индентора, условиям приложения нагрузки, способам расчета величины твердости, временем нагружения, твердости испытуемого материала, размеров детали (образца), толщины слоя, твердость которого нужно измерить и т. д. В зависимости от этих факторов твердость может характеризовать упругие и упруго-пластические свойства, сопротивление малым или большим деформациям, а также разрушению. Общим моментом для них является приложение нагрузки при контакте индентора и испытуемого материала. Условия определения твердости, требования к оборудованию, приборам и образцам и т. д. регламентируются государственными стандартами (ГОСТами).

Оценивается твердость так называемыми *числами твердости*, размерность которых определяется принципом измерения. Числа твердости являются вторичными, производными характеристиками механических свойств, зависящими от первичных, основных – модуля упругости, временного сопротивления и др., от продолжительности действия нагрузки, от способа испытаний и вычисления твердости. Поэтому сравнимые результаты, даже в пределах одного метода, получаются при строгой регламентации процедуры испытаний, которая часто определяется стандартом. Числа твердости для одного и того же материала, определяемые различными способами, получаются различным как по величине, так и по размерности. С

помощью специальных таблиц, номограмм или эмпирических формул можно осуществлять пересчет чисел твердости.

В настоящее время существует около 30 разновидностей испытаний на твердость, но наибольшее распространение получили три из них – это методы измерения твердости по Бринеллю, Роквеллу, Виккерсу, а также метод измерения микротвердости. Во всех случаях контакт осуществляется вдавливанием индентора определенной формы и размера со степенью деформации 30...40%. При этом реализуется состояние всестороннего неравномерного сжатия с коэффициентом “мягкости” $\alpha > 2$, что позволяет производить оценку твердости практически любых, в том числе и очень хрупких материалов.

Выпускаются универсальные приборы нового поколения для определения твердости.



Рис.1. Твердомеры: Виккерс Роквелл Бринелль

В зависимости от методов испытания различают значение твердости по Виккерсу, Роквеллу и Бринеллю. Твердость по Виккерсу обозначают буквами HV. Твердость по Роквеллу обозначают символом HR с указанием шкалы твердости А, В или С. Твердость по Бринеллю обозначают символом HB (твердостью менее 450 единиц) и HBW (твердостью более 450 единиц).

Учитывая неизбежный разброс значений твердости, обусловленный как ошибками измерения, так и неоднородностью механических свойств материала, испытаниям подвергается

обычно несколько образцов, а на каждом образце делают несколько вдавливающих индентора. Затем проводят статистическую обработку результатов испытаний, без которой нельзя делать достоверные выводы. При этом число измерений принято называть «выборкой».

Испытание на твердость – простой метод неразрушающего контроля. Экспериментально доказано, что его результаты коррелируют со статистическими характеристиками механических свойств, например, можно статистически достоверно, т.е. с определенной статистической погрешностью – стандартной ошибкой, определять временное сопротивление σ_v . Она также служит для косвенного суждения с определенной точностью о других характеристиках материала – пределе текучести, временном сопротивлении, склонности к ползучести и др.

Измерение твердости получило широкое распространение, как в заводской практике, так и при выполнении научных исследований. Такие испытания используются в следующих целях:

- для оценки твердости сплавов как характеристики, косвенно отражающей механические свойства;

- для контроля за качеством термических обработок, вызывающих изменение свойств в поверхностном слое, например, цементации, поверхностной закалки, электромеханической обработки и др.;

- для контроля за изменением механических свойств с течением времени эксплуатации (например, контроль за состоянием трубопроводов).

Испытания на твердость менее сложны и не дорогостоящи: они позволяют определять механические свойства и в небольших объемах, допускают текущий контроль изделий в процессе производства и эксплуатации, не влияют на их работоспособность и, что особенно ценно, относятся к неразрушающим методам механических испытаний.

Определение твердости по Бринеллю.

Бринелль или Бринелль (*Brinell*) Юхан Август (1849–1925), шведский инженер. Труды по металлургии стали и определению твердости металлов и сплавов. Метод определения твердости металлов, названный его именем, предложил в 1900 г.

Метод измерения твердости металлов по Бринеллю заключается во вдавливании индентора (шарика) стального или из твердого сплава диаметром D в образец (изделие) под действием силы, приложенной перпендикулярно поверхности образца в течение определенного времени, и измерении диаметра отпечатка d после снятия силы (рис. 2).

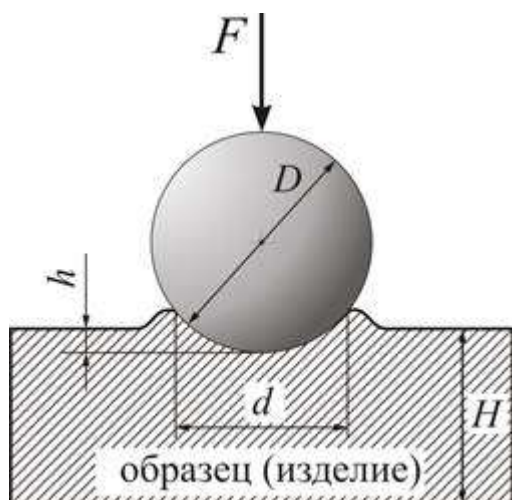


Рис. 2. Вид деформированного образца после вдавливания шарика

Измерение твердости по методу Бринелля осуществляется на твердомере типа ТВ 5004 в соответствии с ГОСТом 23677-79. В качестве индентора применяются шарики диаметром 1; 2,5; 5,0 и 10 мм, изготовленные из термически обработанной высокоуглеродистой стали с чистой поверхностью по двенадцатому классу (ГОСТ 2789-73). Выбор диаметра шарика, нагрузки и времени нагружения производится по таблице 1.

Показателем твердости является число твердости по Бринеллю, обозначаемое HB и представляющее собой отношение усилия F к площади поверхности шарового сегмента A :

$$HB = \frac{F}{A}, \quad (1)$$

$$A = \pi \cdot D \cdot h, \quad (2)$$

где h – глубина отпечатка, мм,

D – диаметр шарика, мм.

$$h = \frac{D - \sqrt{D^2 - d^2}}{2}, \quad (3)$$

где d – диаметр отпечатка, мм.

Отсюда

$$A = \frac{\pi \cdot D \cdot (D - \sqrt{D^2 - d^2})}{2}. \quad (4)$$

Тогда число твердости HB рассчитывается по формуле:

$$HB = \frac{2F}{\pi \cdot D \cdot (D - \sqrt{D^2 - d^2})}. \quad (5)$$

Твердость по Бринеллю выражается в кГ/мм^2 , но по стандарту размерность обычно не записывается. В то же время в системе СИ она указывается – МПа. Верхний предел измерения твердости этим методом составляет HB 450, так как при испытании более твердых материалов происходит деформация шарика, превышающая стандартизированный допуск.

Для получения одинаковых значений твердости при испытаниях одного и того же металла инденторами разных диаметров необходимо, чтобы соблюдалось соотношение между

размером шарика и действующей на него нагрузкой $K=F/D^2$. Отношение K подбирается из ряда значений, приводимых в ГОСТе, с учетом свойств испытуемого металла так, чтобы соотношение между диаметрами шарика и отпечатка было в некотором диапазоне ($d/D=0,24\dots 0,6$). Например, для сталей и высокопрочных сплавов ГОСТ рекомендует принимать отношение $K=30$, для цветных металлов и сплавов принимают $K=10$, а для очень мягких металлов $K=2,5$ (подшипниковые сплавы) или $K=1$ (свинец, олово).

На практике по диаметру d отпечатка находят число твердости HB , используя таблицы, составленные для каждого из рекомендуемых соотношений F и D . Современное оборудование позволяет находить твердость по-другому, – определяя глубину h внедрения шарика (см. рис. 2).

Пластическое деформирование материала в окрестности внедряемого индентора связано со структурными изменениями, происходящими в металле. Длительность протекания этих изменений зависит от свойств материала. Для черных металлов достаточно 10...15 секунд выдержки под нагрузкой, для большинства цветных – 30 секунд. В некоторых случаях для завершения пластического течения устанавливают 180 секунд или особо оговаривают условия испытания.

Когда твердость испытуемого металла соизмерима с твердостью индентора – стального шарика, то вследствие деформации шарика искажается форма отпечатка, что влияет на точность результатов. Во избежание существенных ошибок (из-за смятия шарика) обычно вводится ограничение на применение метода Бринелля: испытывают материалы с твердостью не превышающей 450 HB . Для испытаний более твердых материалов используют либо шарик из твердого сплава, либо другие методы, например, Виккерса или Роквелла, где индентором служит алмаз – самый твердый материал из известных в природе.

Твердость по Бринеллю обозначают символом HB (*Hardness Brinell*) или HBW (*Hardness Brinell Wolfram carbide*):

- HB – при применении стального шарика (твердость детали менее 450 единиц);
- HBW – при применении шарика из твердого сплава (твердость детали более 450 единиц).

Символу HB (HBW) предшествует числовое значение твердости (с округлением до трех значащих разрядов), а после символа указывают диаметр шарика [мм], значение приложенной силы [кгс], продолжительность выдержки [с], если она отличается от 10 или 15 секунд.

Примеры обозначений:

- 250 HB 5/750 – твердость по Бринеллю 250, измеренная стальным шариком диаметром 5 мм, при нагрузке 750 кгс (7355 Н) и продолжительности выдержки 10-15 с;

- 575 *HBW* 2,5/187,5/30 – твердость по Бринеллю 575, измеренная шариком из твердого сплава диаметром 2,5 мм, при нагрузке 187,5 кгс (1839 Н) и продолжительности выдержки под нагрузкой 30 с.

При определении твердости стальным шариком (или шариком из твердого сплава) диаметром 10 мм при нагрузке 3000 кгс (29420 Н) и продолжительности выдержки 10...15 секунд твердость по Бринеллю обозначают только числовым значением твердости и символом *HB* или *HBW* (например, 300 *HB*).

Таблица 1. Определение твердости различных материалов методом Бринелля

Материал	Интервал чисел твердости по Бринеллю, <i>HB</i>	Толщина испытуемого образца, мм	Диаметр шарика, мм	Нагрузка, кН	Выдержка под нагрузкой, с
Цветные металлы и сплавы (медь, латунь, бронза и т.д.)	130 и более	От 6 до 3 вкл.	10	29420	От 10 до 180
		От 4 до 2 вкл.	5	7355	
		Менее 2	2,5	1839	
	35...130	От 9 до 3 вкл.	10	9807	
		От 6 до 3 вкл.	5	2452	
Цветные металлы и сплавы (алюминий, подшипниковые сплавы и т.д.)	8...35	Более 6	10	2452	
Олово, свинец	4...20	Более 6	10	981	
Алюминий, магний и их сплавы	16...100	От 6,4 до 1 вкл.	10	4903	
				1226	
Титан губчатый	ГОСТ 9853.8-79		10	14710	30

Устройство и принцип работы прибора Бринелля

На рис. 3 приведена принципиальная схема твердомера ТБ 5004.

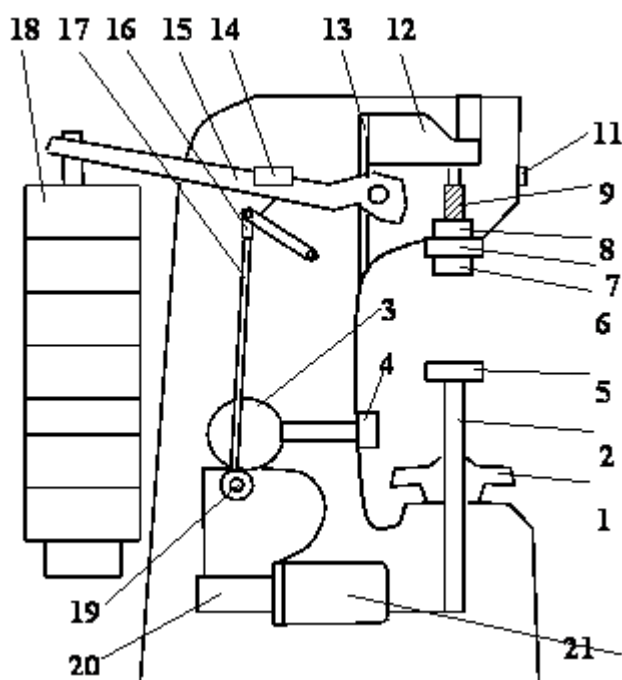


Рис.3. Схема прибора для определения твердости по Бринеллю

Основными частями прибора являются:

1. Шпиндель 6, в который вставляются сменные инденторы с шариками разного диаметра.
2. Подвеска 18 с набором грузов.
3. Маховик 1, перемещающий опорный столик 5 с образцом в вертикальном направлении.
4. Система рычагов 12, 15, 17-19, передающих нагрузку на испытуемый образец.
5. Электродвигатель 21, обеспечивающий работу прибора.
6. Пульт управления с переключателями режима работы, сигнальными лампами “контроль”, “выдержка”, “сеть”, реле времени.
7. Кнопки “пуск” и “стоп”.

Требования к образцам и приборам при определении твердости оговариваются соответствующими ГОСТами.

Стандарты предусматривают следующие основные требования при измерении твердости.

- 1) Поверхность испытуемого образца должна быть тщательно подготовлена и свободна от окалины и других посторонних веществ. При подготовке поверхности надо принять меры предосторожности против возможного наклепа или нагрева поверхностного слоя в результате механической обработки.

2) Испытуемый образец должен быть без короблений и лежать на столике прибора устойчиво. Необходимо обращать особое внимание на качество поверхности образца не только со стороны внедрения индентора, но и с обратной стороны, которой он кладется на предметный столик прибора – она должна быть ровной, без местных выступов (например, не допускается с этой стороны наличие даже мелких отпечатков от шарика, конуса или пирамиды). Это объясняется тем, что под действием нагрузки выступы будут сминаться, что приведет к кажущемуся уменьшению твердости в результате увеличения размера h . Требования этого пункта имеют особое значение при определении твердости по Роквеллу.

На приборе Бринелля проводятся 5 замеров. Образец с нанесенными отпечатками снимается с предметного столика пресса Бринелля. Измерение диаметров отпечатков производится с помощью специального отсчетного микроскопа на лабораторном столе. На рис. 4 показано изображение отпечатка, видимое в микроскоп (увеличение микроскопа обычно равно 24). Один из краев отпечатка необходимо совместить с нулевым штрихом шкалы и произвести отсчет по шкале с точностью до 1/2 деления. Видимое в микроскоп расстояние между большими штрихами соответствует одному миллиметру. Полученный размер диаметра отпечатка записывают сразу в миллиметрах. Так, на рис. 3 имеем: $d=3,40$ мм. Результаты измерения диаметров отпечатков рекомендуется записать в таблицу №4, приведенную ниже.

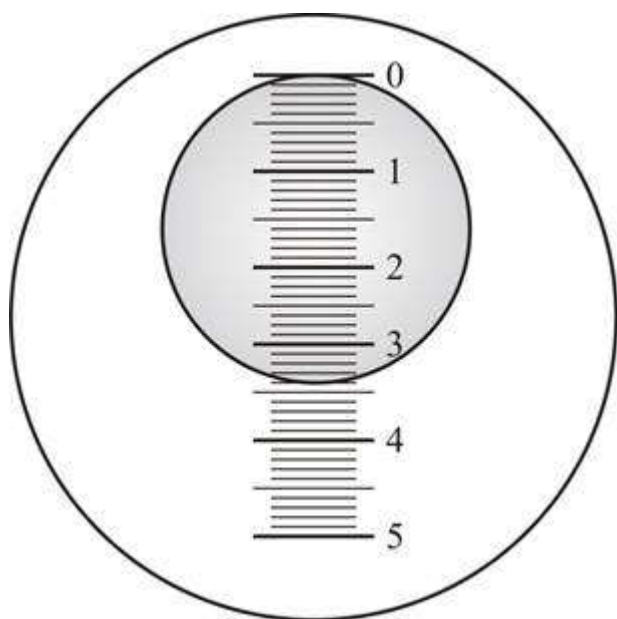


Рис.4. Изображение отпечатка, видимое в микроскоп

Определение HB по диаметру отпечатка предлагается провести с помощью таблиц или рассчитать по формуле (5).

Определение твердости по Роквеллу

Назван по имени американского металлурга С. П. Роквелла (*S. P. Rockwell*).

Метод Роквелла был предложен в 1920 г. и в настоящее время получил самое широкое распространение. Это объясняется, во-первых, упрощенной процедурой определения твердости,

когда число твердости считывается непосредственно со шкалы прибора, а во-вторых, его универсальностью – с его помощью можно испытывать массивные и тонкие образцы из твердых и мягких материалов. В качестве индентора используется алмазный конус с углом при вершине 120° и радиусом закругления 0,2 мм (шкалы А и С) и стальной шарик диаметром 1,5875 мм (1/16 дюйма) (шкала В). Процесс нагружения осуществляется под действием двух последовательно прилагаемых нагрузок – предварительной $F_0=98$ Н (10кГс) и общей F_1 .

$$F=F_0+F_1.$$

Предварительная нагрузка подается вручную и не снимается до конца испытаний, что обеспечивает повышенную точность измерений, т.к. исключается влияние вибраций и поверхностного слоя.

Таблица 2. Нагрузка на индентор и диапазоны измерений твердости

Шкалы Роквелла	Нагрузка на индентор, кгс			Диапазоны измерений
	Предварительная	Основная	Общая	
А	10	50	60	70...85 <i>HRA</i>
В	10	90	100	25...100 <i>HRB</i>
С	10	140	150	20...67 <i>HRC</i>

Измерение твердости по шкале С. Если индентор внедрится в материал на глубину $h=0,2$ мм, то твердость такого материала условно считается равной нулю. Если же под действием той же нагрузки F индентор не внедряется в материал (пластическая деформация равна нулю), то твердость такого материала принято считать равной 100 единицам Роквелла. Таким образом, за единицу твердости принята величина, соответствующая перемещению индентора на 0,002 мм. Применение такой «перевернутой» шкалы (рис. 3) обосновано тем, что глубина внедрения индентора обратно пропорциональна твердости материала. Поэтому твердость материала будет характеризоваться величиной ($h-e$, мм) или числом делений по шкале:

$$HRC = \frac{h - e}{h} \cdot 100. \quad (6)$$

Из формулы (6) очевидно, что «единица Роквелла» (в отличие от единиц Бринелля и Виккерса) оказывается величиной *безразмерной*.

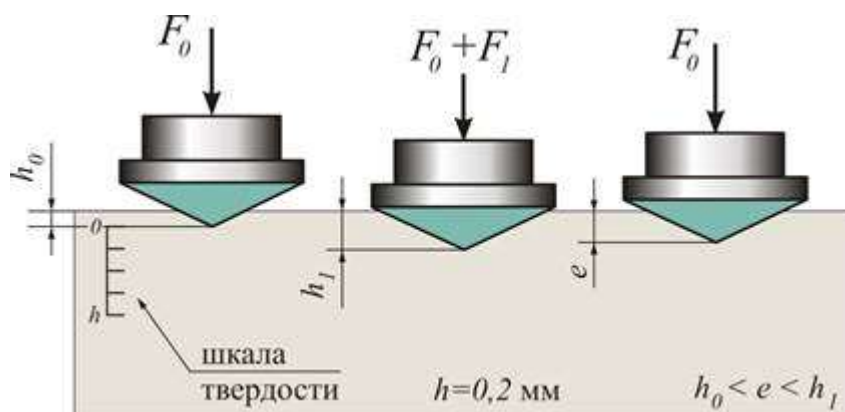


Рис. 5. Схема определения твердости методом Роквелла (шкалы А и С)

Измерение твердости по шкале А. Шкалу А (идентична шкале С) применяют для измерения твердости преимущественно листовых материалов. Из-за снижения нагрузки на индентор в 2,5 раза и уменьшения вследствие этого глубины проникновения индентора минимальную толщину испытуемого образца или изделия удастся снизить до 0,4...0,7 мм.

Измерение твердости по шкале В. Для многих мягких металлов и сплавов внедрение алмазного конуса может оказаться бóльшим, чем 0,2 мм. В этом случае число твердости, вычисляемое по формуле (6), станет отрицательным (поскольку $h < e$), что лишено физического смысла и не может характеризовать твердость материала. В этих случаях применяют следующие меры:

- заменяют конический индентор на сферический;
- снижают нагрузку на индентор в 1,5 раза (со 150 кгс до 100 кгс);
- смещают шкалу на 30 единиц (шкала В красного цвета).

Число твердости определяется при этом по формуле:

$$HRB = \frac{h - e}{h} \cdot 100 + 30. \quad (7)$$

Шкала В применяется для измерения твердости не закаленной стали, бронзы, латуней и других нетвердых материалов. Для твердых – например, закаленные стали, используется шкала С, вдавливание осуществляется алмазным конусом под нагрузкой 1470 Н (150 кгс). Испытания очень твердых материалов и тонких поверхностных слоев также осуществляется алмазным конусом, но по шкале А под нагрузкой 588 Н (60 кгс). К достоинствам метода относятся простота определения твердости, высокая производительность, возможность полной автоматизации процедуры испытаний. К недостаткам – многошкальность, отсутствие геометрического подобия отпечатков, условность и безразмерность величины HR, сравнительно низкая чувствительность. Все эти факторы делают метод Роквелла лишь средством быстрого упрощенного технического контроля.

Твердость указывается в единицах *HR* (*Hardness Rockwell*) с добавлением обозначения шкалы (*HRA*, *HRB*, *HRC*), которому предшествует числовое значение твердости из трех значащих цифр.

Пример обозначения: 61 *HRC* – твердость 61 единиц Роквелла по шкале С.

Замечание о переводе чисел твердости. Во всех упомянутых выше государственных стандартах указано, что *общего точного перевода чисел твердости, измеренных различными методами (или определения прочности по твердости), не существует.* Однако результаты проведенных многочисленных экспериментов указывают на то, что имеются, хотя и приближенные, но достаточно устойчивые зависимости, «теоретические линии» регрессии которых с определенной статистической достоверностью (доверительный интервал показан пунктиром) приведены на рис. 6.

В приложении приведены сравнения средних значений твердости металлов и сплавов по различным шкалам, что позволяет производить пересчет твердости.

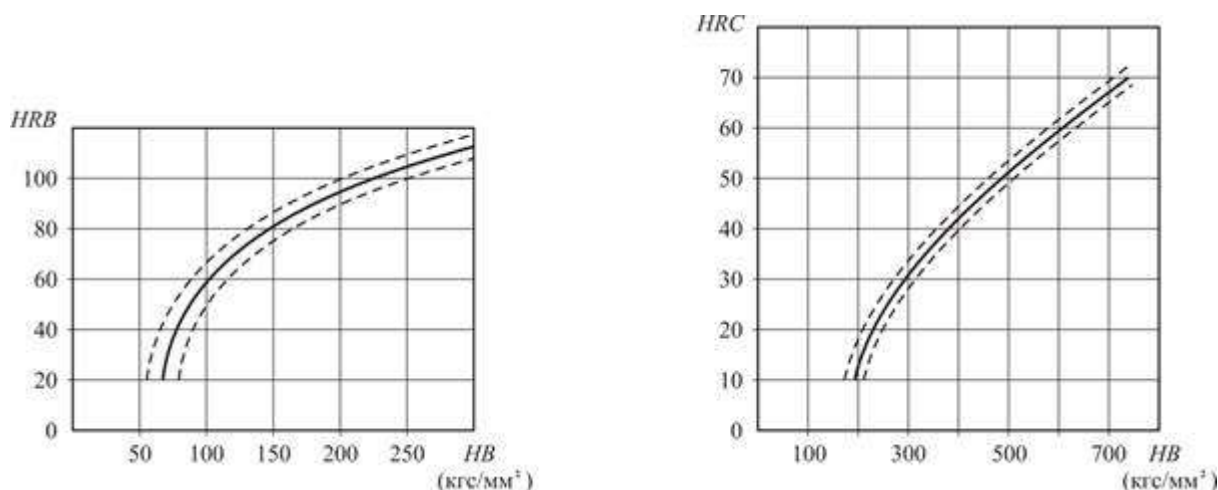


Рис.6. Зависимости *HRC* и *HRB* от *HB* для сталей

Устройство прибора Роквелла

На рис.7 приведена принципиальная схема твердомера Роквелла. Основными его частями являются: поперечина 1, подвеска 2, шток амортизатора 3, рычаг 4, рукоятка 5, винт 6, крышка 7, рычажок 8, призма 9, шпindel 10 с закрепленным на его конце индентором, маховик 11 для перемещения образца, шпонка 12, направляющая втулка 13, станина 14, грузы 15, стойка 16, подъемный винт 17, масляный амортизатор 18, пружина 19, индикатор с двумя шкалами – черной (*C*) и красной (*B*). При этом с большой стрелкой индикатора всегда совмещается нуль черной шкалы, и ни в коем случае – красной. Барабан для точной установки шкалы индикатора на нуль, электромотор, обеспечивающий работу прибора.

Перевод значений твердости *HR* в *HB* провести по таблице 3.

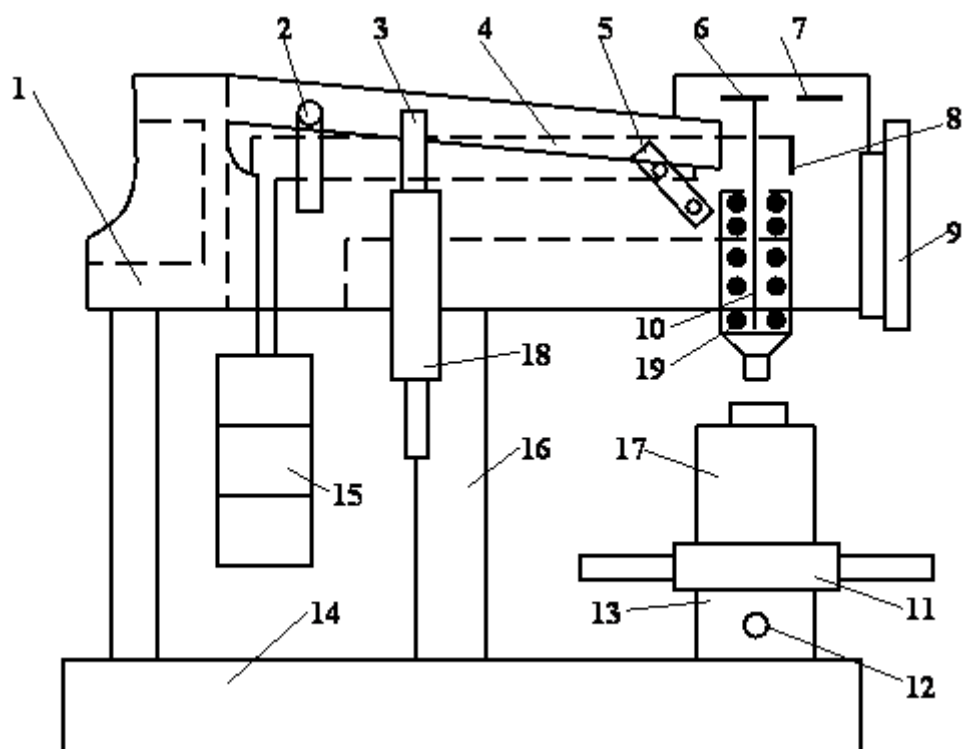


Рис.7. Прибор для измерения твердости по Роквеллу

Таблица 3. Сопоставление чисел твердости, измеренных различными методами: Бринелля, Виккерса или Роквелла

НВ, НV («единицы твердости» соответственно по Бринеллю и Виккерсу)	HRB («единицы твердости» по Роквеллу)	σ_B (МПа)	НВ, НV («единицы твердости» соответственно по Бринеллю и Виккерсу)	HRC («единицы твердости» по Роквеллу)	σ_B (МПа)
100	52,4	333	245	21,2	815
105	57,5	350	250	22,1	835
110	60,9	362	255	23,0	855
115	64,1	382	260	23,9	865
120	67,0	402	265	24,8	880
125	69,8	410	270	25,6	900
130	72,4	430	275	26,4	910
135	74,7	450	280	27,2	930
140	76,6	470	285	28,0	950
145	78,3	480	290	28,8	970
150	79,9	500	295	29,5	980
155	81,4	520	300	30,2	1000
160	82,8	530	310	31,6	1030
165	84,2	550	320	33,0	1060
170	85,6	565	330	34,2	1090
175	87,0	580	340	35,3	1120
180	88,3	600	350	36,3	1150
185	89,5	620	360	37,2	1180

190	90,6	640	370	38,1	1200
195	91,7	650	380	38,9	1230
200	92,8	665	390	39,7	1260
205	93,8	685	400	40,5	1290
210	94,8	695	410	41,3	1305
215	95,7	715	420	42,1	1335
220	96,6	735	430	42,9	1365
225	97,5	745	440	43,7	1385
230	98,4	765	450	44,5	1410
235	99,2	785	460	45,3	1440
240	100	795	470	46,1	1480

Определение твердости по Виккерсу (ГОСТ 2999-59)

Название от английского военного-промышленного концерна «*Vickers Limited*».

Испытание твердости по Виккерсу (ГОСТ 2999-75) применяется для измерения твердости черных и цветных металлов и сплавов и производится путем вдавливания четырехгранной алмазной пирамиды с углом при вершине $\alpha=136^\circ$ под действием силы, приложенной в течение определенного времени, и измерении длин обеих диагоналей отпечатка, оставшегося на поверхности образца после снятия нагрузки.

В зависимости от твердости и толщины металла применяют нагрузки 1, 3, 5, 10, 20, 30, 50, 100 кгс. Поверхность образца должна быть отполирована.

Метод Виккерса является одним из наиболее совершенных и распространенных в лабораторной практике методов определения твердости. Высокая твердость и недеформируемость алмаза обеспечивает большую точность определения твердости. Это особенно важно при испытании твердых материалов (более 500 кгс/мм² \approx 4904 Н). Ценность метода состоит также в том, что вследствие малых нагрузок вдавливания удается испытывать тонкие образцы, а также определять твердость непосредственно поверхностных слоев (например, поверхности азотированной стали). Можно определять твердость мелких готовых изделий, не разрушая и не портя их вследствие малой величины отпечатка.

Твердость по Виккерсу указывается в единицах *HV* (*Hardness Vickers*) и определяется как частное от деления нагрузки F [кгс], приложенной к пирамиде, на площадь поверхности отпечатка A [мм²], т. е. к поверхности углубления в форме пирамиды

$$HV = 1,854 \frac{F}{d^2} \left[\frac{\text{КГС}}{\text{ММ}^2} \right], \quad (8)$$

где d [мм] – среднее арифметическое значение длин обеих диагоналей отпечатка после снятия нагрузки. Измерение диагоналей производят с помощью микроскопа. Число твердости находят по специальным таблицам.

Твердость по Виккерсу при силовом воздействии 30 кгс (294,2 Н) и времени выдержки под нагрузкой 10...15 секунд обозначают цифрами, характеризующими величину твердости и

буквами *HV*. При этом окончательный результат принято округлять до трех значащих разрядов (как и по Бринеллю).

Пример обозначения: 500 *HV* – твердость по Виккерсу, измеренная при нагрузке 30 кгс и времени выдержки 10...15 секунд.

При других условиях испытания после букв *HV* указывают нагрузку и время выдержки.

Пример обозначения: 220 *HV* 10/40 – твердость по Виккерсу, измеренная при нагрузке 10 кгс (98,07 Н) и времени выдержки 40 секунд.

Числа твердости по Бринеллю и по Виккерсу имеют одинаковую размерность (кгс/мм²) и до *HV* 350...400 их величины совпадают между собой. При *HV* больше 400 твердость по Бринеллю оказывается заниженной. Для получения точных результатов при измерении твердости по Виккерсу необходимо строго соблюдать следующие условия:

1. отношение толщины образца к диагонали отпечатка должно быть не менее 1,5;
2. отношение глубины отпечатка к его диагоналям – 1/7;
3. расстояние между центром и краем образца, а также краем соседнего отпечатка должно быть не менее 2,5 диагоналей отпечатка;
4. испытания проводить на тщательно отшлифованной или полированной поверхности.

На приборе Виккерса можно измерять твердость образцов толщиной до 0,3...0,5 мм или поверхностных слоев толщиной до 0,03...0,05 мм. Однако следует учитывать, что при небольшой нагрузке (1 кгс) отпечаток пирамиды может быть недостаточно отчетливым. Поэтому при измерении твердости очень тонких поверхностных слоев, например, цианированного слоя толщиной 0,04...0,06 мм, лучше применять нагрузку 5 кгс, а для измерения твердости азотированного слоя стали толщиной до 0,05 мм – нагрузку 5 или 10 кгс. При обозначении твердости по Виккерсу указывают величину применяемой нагрузки: *HV*5, *HV*10 и т. д. При испытании твердых и других слоев (азотированного, цианированного) около углов отпечатка иногда появляются трещины, по виду которых можно судить о хрупкости исследуемого слоя.

Несмотря на преимущество метода Виккерса, дающего возможность измерять как мягкие, так и твердые материалы различной толщины, измерение твердости занимает много времени и требует тщательной подготовки поверхности. Указанный недостаток препятствует широкому применению данного метода в условиях массового контроля.

Практическая часть

Содержание отчета.

3. Укажите название работы, ее цель.

4. Используя материал теоретической части, проанализировать методы измерения твердости цветных металлов и сплавов.

Ответьте на вопросы:

1. Дайте определение понятию «твердость материала».
2. Перечислите способы определения твердости материала.
5. Какой прибор используют при определении твердости по Роквеллу (краткое описание)?
4. В каких единицах измеряется твердость по Бринеллю, Виккерсу и Роквеллу?
5. Каковы форма, размеры и материал индентора (наконечника) при определении твердости по Бринеллю, Роквеллу и Виккерсу.

Информационное обеспечение обучения

Перечень учебных изданий, интернет-ресурсов, дополнительной литературы

Основные источники:

1. Материаловедение (металлообработка): учебник для нач.проф.образования / А.М. Адаскин, В.М. Зуев. – 2-е изд. – М: Издательский центр «Академия», 2015
2. Материаловедение: учебник для студ. учреждений сред. Проф. образования/ А.А. Черепяхин. – 8-е изд., перераб. – М.: Издательский центр «Академия», 2014

Дополнительные источники:

1. Материаловедение: учебник для студ. учреждений сред.проф.образования / Ю.П. Солнцев, С.А. Вологжанина. – М: Издательский центр «Академия», 2015
2. Материаловедение и слесарное дело: учебное пособие / Ю.Т. Чумаченко. – Ростов н/Дону: Феникс, 2015
3. Методы измерения твердости / А. Г. Колмаков, В. Ф. Терентьев, М. Б. Бакиров. – 2-е изд., перераб. и доп. – М.: Интермет Инжиниринг, 2005. – 150 с.

Интернет – ресурсы:

1. Федеральный центр информационно-образовательных ресурсов. Режим доступа <http://fcior.edu.ru>
2. Образовательный портал: <http://www.edu.sety.ru>
3. Учебная мастерская: <http://www.edu.BPwin> -- Мастерская Dr_dimdim.ru

Самостоятельная работа №2

Сообщение на тему «Дефекты термической обработки»

Раздел 3. Цветные металлы и сплавы

Тема.3.1. Характеристика и свойства цветных металлов и сплавов

Устный опрос

1. Расскажите о применении цветных металлов в технике.
2. Что называется латунью?
3. Чем латуни отличаются от бронз?
4. Какие сплавы алюминия вы знаете?
5. Перечислите основные свойства магния.
6. Какие сплавы используют в качестве антифрикционных материалов?
7. Какие металлы используют в качестве припоев?
8. Как классифицируются по химическому составу баббиты?

Практическая работа

Выполнение расшифровки цветных сплавов. Выполнение испытания цветных металлов на прочность и твердость.

Цель работы:

Изучить, как испытывают цветные металлы и сплавы на прочность и твердость. Научиться расшифровывать марки цветных сплавов.

Порядок выполнения работы:

1. Проработать теоретический материал.
2. Выполнить конспект материала.
3. Расшифровать марки цветных металлов.

Самостоятельная работа №3

Сообщение на тему «Производство цветных металлов»

Раздел 4. Коррозия металлов и сплавов

Тема 4.1. Коррозия металлов и сплавов

Устный опрос

1. Что называется коррозией?
2. Перечислите виды коррозии.
3. Изложите сущность методов защиты изделий от коррозии.
4. Какие изделия защищают неметаллическими покрытиями? Приведите примеры.

Практическая работа № 3

по Разделу 4. Коррозия металлов и сплавов

Тема: Изучение видов коррозии металлов и сплавов.

Ознакомление со способами защиты изделий от коррозии

Цель работы:

- закрепить теоретические знания, полученные на уроке - знать виды коррозии металлов и сплавов;

- знать способами защиты изделий от коррозии;

- приобрести навыки работы со справочной литературой;

Составьте отчет в соответствии с заданием.

Ход работы:

1. Ознакомьтесь с теоретическими положениями.

2. Используя материал теоретической части, проанализируйте виды коррозии металлов и сплавов.

3. Ознакомьтесь со способами защиты изделий от коррозии

4. Составьте отчет в соответствии с заданием.

Теоретическая часть

4.1. Виды коррозии металлов и сплавов

Коррозия — это самопроизвольное разрушение металлических материалов в результате химического или физико-химического взаимодействия с окружающей средой.

Коррозионные процессы классифицируют по механизму взаимодействия металлов с внешней (коррозионной) средой, виду коррозионной среды, условиям протекания процесса, характеру коррозионных разрушений, видам дополнительных воздействий и другим показателям.

По механизму взаимодействия металлов с внешней средой различают химическую, электрохимическую и биологическую коррозию.

Химическая коррозия является результатом взаимодействия поверхности металла с коррозионно-активной средой, не сопровождающимся возникновением электрохимических процессов на границе фаз, т.е. возникновением электрического тока. Она возможна в любой коррозионной среде, однако чаще всего протекает в средах, не являющихся электролитами, например, в сухих газах, жидкостях органического происхождения (нефть, бензин, фенол). Движущей силой такой коррозии является термодинамическая неустойчивость металлов в газовых средах при определенных давлении, температуре и активности газовой среды.

Протекает химическая коррозия, как правило, равномерно по всей поверхности. Металл при соприкосновении с воздухом, содержащим кислород, покрывается вначале тонкой оксидной пленкой (ржавчиной, окалиной). В ряде случаев такая пленка обладает хорошими

защитными свойствами и предохраняет металл от дальнейшего окисления. При нормальной температуре газы медленно диффундируют через такие оксидные пленки к поверхности металла.

Однако при повышении температуры скорость диффузии повышается, что приводит к более интенсивному окислению поверхности металла и увеличению толщины слоя окалины. Окалина, слабо сцепляясь с металлом, постепенно отпадает от него (осыпается), что и ускоряет процесс дальнейшего разрушения. Вместе с тем считается, что химическая коррозия менее опасна, чем электрохимическая.

Электрохимическая коррозия происходит при взаимодействии металлов с жидкими электролитами, в основном растворами кислот, оснований и солей. При такой коррозии устанавливается коррозионный ток и происходит растворение металла вследствие электрохимического взаимодействия с электролитом. Механизм процесса электрохимической коррозии зависит как от структуры металла, так и типа электролита. Металлы, вследствие высокой электрической проводимости и химической активности, наиболее подвержены этому виду коррозии.

Однако изучение механизмов химической и электрохимической коррозии показывает, что резкого различия между ними не существует. В ряде случаев возможен постепенный переход химической коррозии в электрохимическую и, наоборот, механизм коррозии металлов в растворах электролитов может иметь двойной характер. Как правило, металлические изделия и конструкции подвергаются действию многих видов коррозии и в этом случае говорят о действии так называемой **смешанной коррозии**.

Биохимическая коррозия вызывается в основном микроорганизмами, находящимися в почве, водоемах, грунтовых водах, или продуктами их жизнедеятельности. Такая коррозия может вызываться также воздействием пота рук человека на металл. При этом металл является либо питательной средой для микроорганизмов и разрушается, либо разрушение происходит под действием продуктов, образующихся в результате их жизнедеятельности. Биохимическая коррозия протекает, как правило, в растворах электролитов, поэтому параллельно может протекать и электрохимическая коррозия.

В зависимости от условий, в которых происходит процесс коррозии, ее называют атмосферной, подземной, газовой, морской, блуждающими токами, кислотной, щелочной и др.

Наиболее часто встречающимся видом коррозии стальных конструкций на практике является образование на них ржавчины под влиянием атмосферных воздействий (атмосферной среды) - кислорода воздуха и влажности (**атмосферная коррозия**). Такая коррозия носит электрохимический характер, причем электролитом является слой влаги, находящийся на поверхности металла. Различают **мокрую атмосферную** коррозию, возникающую при

непосредственном воздействии на металл атмосферных осадков, и *влажную*, возникающую при относительной влажности воздуха менее 100 %.

В сухих атмосферных условиях сталь практически не подвергается коррозии. Повышение относительной влажности до

70.. 75 % приводит к сравнительно небольшим потерям стали. При влажности, превышающей эти значения, наблюдается более интенсивное ускорение процессов коррозии. Загрязнение воздуха агрессивными продуктами, такими как CO₂, SO₂, NO₂, дым и сажа, еще больше усиливает коррозию.

Атмосферная среда в зависимости от степени агрессивности (ISO 12944) подразделяется на шесть категорий: С1 - очень низкая, С2 - низкая, С3 - средняя, С4 - высокая, С5 - очень высокая (индустриальная) и С6 - очень высокая (морская).

Рассмотрим на примере степень коррозионного воздействия на металлические конструкции различных по категории агрессивности атмосферных сред. Например, в случае непосредственного воздействия естественной окружающей среды С1 незащищенная низкоуглеродистая сталь теряет менее 1,3 мкм толщины слоя в год, что эквивалентно 26...52 мкм в

20.. 40 лет эксплуатации. В среде С3 та же сталь уже теряет от 25 до 50 мкм толщины в год или 0,5...2 мм в 20...40 лет. В более агрессивной среде С5М первоначальные показатели (для среды С1) уже возрастают более, чем в 60... 150 раз и составляют 80.. 200 мкм в год или 1,6.. 8 мм в 20.. 40 лет. Как видно из примера, если не принять своевременных мер антикоррозионной защиты, то одна часть металлической конструкции может существенно утратить свои прочностные характеристики, а вторая - вовсе перестать существовать.

Подъемная коррозия металлических конструкций протекает в почвенных или грунтовых условиях и имеет обычно электрохимический механизм. При этом металл выполняет роль электродов, а агрессивные растворы - роль электролитов. Подземной коррозии подвержены, главным образом, металлические трубопроводы, подземные резервуары, силовые электрические кабели и другие конструкции. Особенно сильное разрушение наблюдается в условиях совместного воздействия грунта и блуждающих токов.

Скорость коррозии металла в почве зависит от коррозионной активности почвы: структуры, пористости, влажности, минерализации грунтовых вод, кислотности, удельного электрического сопротивления и температуры среды.

Газовая коррозия - это химическая коррозия в газовой среде при минимальном содержании влаги (не более 0,1 %) или при высоких температурах. Наиболее часто такой вид коррозии встречается в химической и нефтехимической промышленности. Например, при получении серной кислоты на стадии окисления диоксида серы, синтезе аммиака, получении

азотной кислоты и хлористого водорода, в процессах синтеза органических спиртов, крекинга нефти и т.д.

Коррозия металлов блуждающими токами называется электрокоррозией. Блуждающие токи возникают в земле за счет утечек из рельсов электрифицированных железных дорог, трамваев, метро, работающих на постоянном токе и использующих рельсы в качестве обратного провода. Известно, что электропроводимость металлов в сотни миллионов раз выше проводимости почв и грунтов. Поэтому всякая подземная металлическая магистраль, находясь в зоне распространения блуждающих токов, привлекает их на себя, передает как проводник более низкого омического сопротивления и возвращает, обратно через землю к источнику постоянного тока.

При этом та часть металлического сооружения, из которой ток выходит в землю, является анодом, а часть сооружения, где постоянный ток входит в него, является катодом. В анодных зонах при условии контакта сооружения с влажной почвой блуждающие токи вызывают электролиз и коррозионные процессы (разрушения).

Например, блуждающий ток в 1 А в течение одного года разъедают в анодной части металлического сооружения около 4 кг алюминия, 9 кг железа и 36 кг свинца. Если учесть, что блуждающие токи в некоторых сооружениях достигают 40 А и больше, легко представить материальный ущерб. В отдельных случаях большие блуждающие токи способны вывести из строя сооружения в течение 2...3 мес.

Морская (жидкостная) коррозия по механизму протекания относится к электрохимическому виду. Морская вода является хорошо аэрированным, нейтральным электролитом с высокой электропроводностью, обусловленной наличием в ней солей с большим содержанием хлоридов. На скорость такой коррозии оказывают влияние состав воды, ее температура и скорость движения, степень обрастания подводных частей конструкций и сооружений растительными и животными организмами. По условиям воздействия жидкой среды на металл она также характеризуется как коррозия при полном, неполном и переменном погружении, имеющие свои характерные особенности.

Коррозии в морской воде подвержены механизмы, технологическое оборудование, трубопроводы, металлические сооружения морских портов и другие конструкции.

С увеличением прочности металлов и сплавов склонность их к коррозии под напряжением, как правило, возрастает. Усиливается процесс коррозии также с ростом напряжений и активности коррозионной среды.

По характеру коррозионных процессов различают коррозию: сплошную, местную, подповерхностную, избирательную, межкристаллитную, ножевую, коррозионное растрескивание, щелевую и др.

Сплошная коррозия (рис. 1) характеризуется относительно равномерным по всей поверхности уменьшением толщины сечения элементов конструкций и сооружений. В зависимости от глубины коррозионного разрушения на разных участках ее подразделяют на равномерную и неравномерную.

При *равномерной* коррозии разрушение металла происходит параллельно поверхности, с одинаковой скоростью и оценивается в миллиметрах в год. В отдельных случаях такая коррозия может достигать 0,3 мм/год. Примером может служить коррозия стальных труб на воздухе.

Неравномерная коррозия распространяется с неодинаковой скоростью на различных участках его поверхности. Она более опасна, так как вызывает в отдельных местах значительное уменьшение сечения изделий.

Если коррозионные разрушения концентрируются на определенных участках, то такой вид коррозии называют *местной* (локальной). Такая коррозия оказывается более опасной, чем

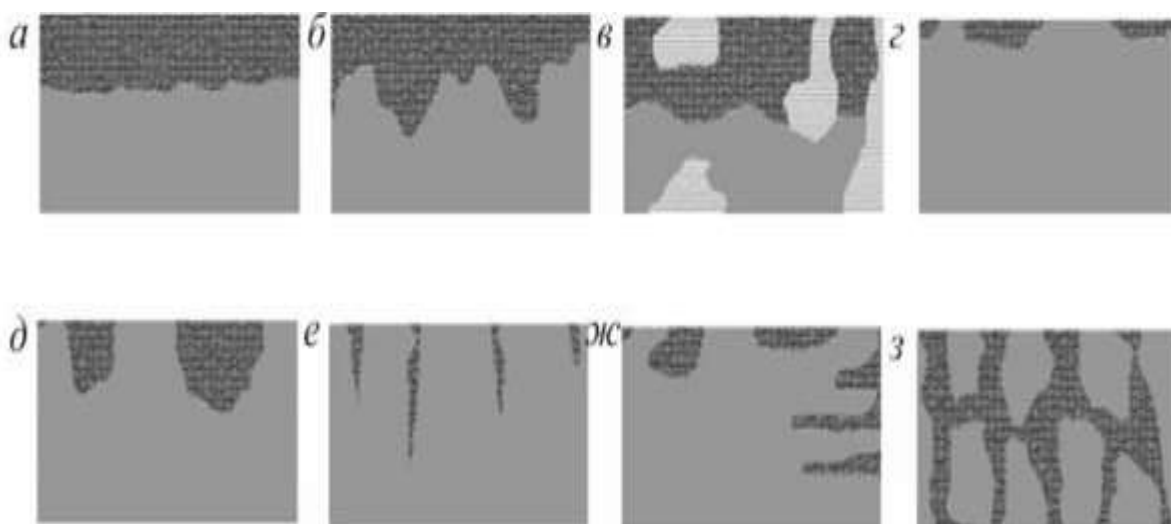


Рис. 1. Виды коррозии:

а — сплошная равномерная; *б* - сплошная неравномерная; *в* - структурно-избирательная; *г* - пятнами; *д* - язвами; *е* - точками (питтинговая); *ж* - подповерхностная; *з* - межкристаллитная сплошная. Опасность ее состоит в том, что снижая прочность отдельных участков, она резко уменьшает надежность конструкций, сооружений и аппаратов в целом. Условно ее подразделяют на коррозию *пятнами*, *язвами*, *точечную* и *сквозную* (см. рис.1).

Подповерхностная коррозия начинается с поверхности, но затем распространяется в глубине металла. Продукты коррозии оказываются сосредоточенными в полостях металла. Это вызывает вспучивание и расслоение металлических изделий.

Избирательной называют коррозию, когда один из элементов или одна из структур сплава (*структурно-избирательная*) разрушается, а остальные практически остаются без изменений. Например, при соприкосновении стали с кислотами феррит разрушается, а карбид железа остается; при взаимодействии латуни с серной кислотой происходит коррозия цинка

(обесцинкивание латуни), а сплав постепенно «обогащается медью». Избирательной коррозии особенно подвержены чугуны.

Межкристаллитная коррозия характеризуется разрушением металла по границам зерен и образованием между ними рыхлых малопрочных продуктов. В результате разрушаются связи по границам кристаллов, составляющих металл (*интеркристаллитная* коррозия), либо рассекается металл трещиной прямо через зерна (*транскристаллитная* коррозия). При этом внешний вид металла практически не меняется, но он быстро теряет прочность, пластичность и конструкция преждевременно разрушается.

Возникает межкристаллитная коррозия в результате структурных превращений при обработке и эксплуатации изделий. Опасность ее состоит еще в том, что такую коррозию трудно обнаружить при внешнем осмотре.

По характеру распространения близкой к межкристаллитной является так называемая **ножевая коррозия**, разрезающая металл, словно ножом вдоль сварного шва при эксплуатации некоторых сплавов в особо агрессивных средах.

Коррозионное растрескивание происходит при одновременном воздействии на металл коррозионной среды и растягивающих механических напряжений вследствие ускоренного образования коррозионных трещин. В результате понижается термическая устойчивость металла, нарушаются оксидные пленки на его поверхности, усиливаются электрохимические процессы в местах появления трещин и неоднородностей и все коррозионные процессы активизируются.

Щелевая коррозия вызывает разрушения металла в щелях, под прокладками, в зазорах, резьбовых соединениях, сочленениях разных элементов конструкций, т. е. в тех местах, из которых нет выхода влаге. Щелевой коррозии подвержены практически все металлы, в том числе и нержавеющая сталь.

4.2. Способы защиты изделий от коррозии

Воздействие среды на развитие коррозии металлов

- 1). Защитные пленки от коррозии
- 2). Грунтовки и фосфатирование от коррозии металлов
- 3). Электрохимическая и силикатная защита от коррозии
- 4). Цементные и металлические покрытия от коррозии

Воздействие среды на развитие коррозии металлов

Так как любой вид коррозии, в том числе и анодная, подчиняется исключительно законам природы, нельзя полностью избавиться от этого явления, а можно только приостановить процесс разрушения металла. Первостепенной задачей многих ученых является

разработка и выведение новых методик, которые были бы более эффективными в борьбе с коррозией.

Стоит отметить, что защита металлических изделий от коррозии определяется степенью агрессивности их эксплуатации. Существует специальная таблица агрессивности сред по отношению к различным металлам.

Таблица 1. Агрессивность сред по отношению к различным металлам.

Относительная влажность внутри помещений и хар-ка климатической зоны	Степень агрессивности среды в зависимости от условий эксплуатации металлической конструкции			на открытом воздухе	Внутри зданий	
	умеренная	60% сухая	низкая	неагрессивная		
высокая	низкая		низкая	неагрессивная		
61-75% нормальная	умеренная		низкая	низкая		
	умеренная		умеренная	умеренная		
Более 75% влажная	высокая	умеренная	умеренная			
	высокая	умеренная	умеренная			
	высокая	умеренная	умеренная			
	высокая	сильная	умеренная			

Существует несколько основных способов защиты от коррозии металлов, и чтобы выбрать более подходящий, необходимо учитывать его эффективность в рассматриваемом случае, а также целесообразность вложения денежных средств. На сегодняшний день применяются такие виды борьбы с ржавчиной.

1). Защитные пленки от коррозии



Рис. 2. Защитные пленки от коррозии

Одним из самых популярных методов защиты металлов от коррозии является нанесение на их поверхность специальных защитных пленок: эмали, краски, лака и других металлов. Стоит отметить, что для большинства людей самыми доступными являются лакокрасочные пленки.

Лаки и краски имеют низкий уровень газо- и паропроницаемости, а также водоотталкивающие свойства, именно поэтому они на некоторое время задерживают попадание на поверхность металла влаги и различных агрессивных веществ атмосферного происхождения. Однако стоит помнить о том, что покрытие металла лакокрасочной пленкой не искореняет проблему коррозии, а лишь на время тормозит этот процесс.

Именно поэтому на первый план выходит качество наносимого покрытия –пористость, проницаемость, толщина слоя, равномерность, прочность сцепления (адгезия), способность набухать в воде. Качество покрытия определяется уровнем подготовки поверхности металла и метода нанесения защитного слоя. Перед нанесением слоя необходимо удалить ржавчину окалины и устранить нагар, так как они будут мешать взаимодействию покрытия с самой конструкцией.

Зачастую низкий уровень сцепления наносимой пленки с материалом может быть связан с повышенной пористостью металла. В большинстве случаев она появляется в процессе создания защитной прослойки в результате испарения растворителя, удаления элементов отверждения и нарушения целостности (при старении пленки). Дабы получить максимально эффективное покрытие, рекомендуется наносить не один плотный слой, а несколько более тонких.

Очень часто при увеличении толщины покрытия наблюдается ослабление адгезии защитной пленки с металлом. При низком качестве нанесения защитного слоя образуются воздушные полости и зазоры, которые оказывают пагубное влияние на покрытие.

Иногда лакокрасочные покрытия защищают кремнийорганическими соединениями или восковыми составами, что позволяет снизить уровень смачиваемости пленки водой.

Примечательно, что краски и лаки более эффективны в условиях защиты от атмосферных раздражителей.

Что касается защиты подземных сооружений и конструкций, то этот метод защиты от коррозии оказывается не действенным, это связано с тем, что при контакте с грунтом затруднительно вычислить механические повреждения защитного покрытия. Как показывает практика, в таких условиях более приемлемым является применение толстослойных пленок, в основе которых лежит каменноугольная смола (битум).

2). Грунтовки и фосфатирование от коррозии металлов



Рис.3. Грунтовки и фосфатирование от коррозии металлов

Вторым видом защиты от коррозии является нанесение под слой лака или краски небольшого количества грунтовки. Элементы, которые входят в ее состав, также должны иметь ингибиторными свойствами. При выполнении этого условия, вода будет проходить через слой грунтовки, растворяя некое количество пигментов, тем самым становясь менее агрессивной. Среди наиболее эффективных элементов для грунтовок признан свинцовый сурик.

Встречаются случаи, когда вместо грунтовки проводится фосфатирование поверхности металлических изделий. Этот процесс осуществляется с помощью нанесения на необходимый участок растворов ортофосфатов марганца (II) железа (III), или цинка (II), которые содержат в себе и саму ортофосфатную кислоту. Стоит отметить, что фосфатирование проводится в течение 30-90 минут при температуре 97-99 °С.

Чтобы провести фосфатирование стальных поверхностей, существует большое количество специальных препаратов, которые состоят из фосфатов железа и марганца. Многие эксперты отмечают, что самым эффективным подобным средством является “мажеф” – смесь дигидрофосфатов марганца, железа и фосфорной кислоты.



Рис.4. Фосфатирование стальных поверхностей

Процесс окисления (коррозия) сопровождается постепенным разрушением металлической поверхности и образованием порошка рыжего (ржавого) цвета.

Если проводить фосфатирование с помощью этого препарата, то изделие необходимо поместить в специальный раствор, разогретый до 100°C . Внутри смеси происходит удаление вредных элементов с поверхности металла с обильным выделением водорода, в результате чего получается прочный, плотный и почти нерастворимый слой железа и марганца черно-серого цвета. Как только толщина слоя достигнет определенного уровня, растворение веществ прекращается.

Пленка фосфатов оказывается эффективной при защите конструкции от атмосферных явлений, однако не способна защитить даже от слабых кислотных растворов. Из всего сказанного можно сделать вывод, что фосфатный слой защиты может служить лишь фундаментом для дальнейшего нанесения декоративных и защитных покрытий.

3). Электрохимическая и силикатная защита от коррозии



Рис.5. Электрохимическая и силикатная защита от коррозии

В заводских условиях используется и электрохимический метод – обработка металлоконструкций переменным током в смеси фосфата цинка при фиксированной плотности тока 4 А/дм^2 , температуре $60\text{-}70^\circ \text{С}$ и при напряжении 20 В. Фосфатные защитные покрытия представляют собой своеобразную сеть сцепленных с поверхностью фосфатов металлов.

Данный вид покрытия сам по себе не может обеспечить изделие надежной защитой от коррозии, и зачастую служит основой для покраски, что обеспечивает хорошее сцепление металла и краски. Кроме того, фосфатная защита значительно уменьшает вероятность появления разрушений в случае образования дефектов.

Кроме всех описанных способов защиты металлов от коррозии, в промышленности используются фарфоровые и стекловидные эмали. Уровень теплового расширения этих эмалей должен соответствовать таковому для покрываемых металлов. Процесс эмалирования осуществляется сухим напудриванием или нанесением на поверхность конструкций водной суспензии.

Изначально на чистую поверхность наносится слой грунтовки, который обжигается в печи, после чего на изделие наносят дозу покровной эмали и повторяют обжиг. Погашенные или прозрачные эмали являются наиболее распространенными среди стекловидных покрытий. Часто в их состав вводят дополнительные материалы: оксиды, окислители органических примесей, красители, глушители.

Эмалирующий материал получается путем сплавления исходных компонентов добавлением 6-10% глины и измельчением в порошок. Стоит заметить, что покрытия данного рода зачастую наносятся на чугун, сталь, латунь, алюминий и медь.

Отличительной особенностью эмалей являются высокий уровень защитных свойств, что делает эти вещества непроницаемыми для воздуха и воды даже при длительном контакте.

Кроме того, эмали обладают повышенной стойкостью к перепадам температур, что значительно расширяет спектр применения подобных покрытий.

Среди основных недостатков эмалевых покрытий стоит отметить сильную чувствительность к термическим и механическим ударам. Если использовать данный вид защиты в течение длительного периода времени, на поверхности металла могут появиться трещины, которые и станут причиной коррозии.

4). Цементные и металлические покрытия от коррозии



Рис.6. Цементные и металлические покрытия от коррозии

Чтобы обеспечить полноценную защиту стальных и чугунных водяных труб от коррозии, многие предприятия используют цементные покрытия. Так как показатели теплового расширения стали и портландцемента почти одинаковы, то он является отличным средством защиты металла. Так же, как и у эмалевых покрытий, цементная защита очень чувствительна к механическим повреждениям, что существенно сужает возможности применения данного метода.

Очень распространенным методом защиты от коррозии является нанесение небольшого слоя другого металла. Покрывающие металлы корродируют с очень низкой скоростью, причиной тому служит плотная оксидная пленка, образуемая наносимым напылением. Стоит отметить, что сейчас существует большое количество способов нанесения покрывающего слоя:

- Напыление,
- Диффузионное покрытие,
- Горячее покрытие,
- Гальваническое покрытие,
- При помощи различных газофазных реакций.

В современном мире можно смело говорить о том, что металл является одной из основ мировой цивилизации. Без металлических изделий и конструкций не обходится ни одна стройка или ремонтные работы. Однако большой проблемой подобных изделий является коррозия, которая постепенно разрушает целостную структуру материала.

На сегодняшний день существует множество способов защиты от коррозии, однако ни один из них не может полностью исключить вероятность появления «металлической болезни». Поэтому одной из первостепенных задач современного общества является изобретение более долговечного и действенного способа борьбы со ржавчиной.

Практическая часть

Содержание отчета.

Укажите название работы, ее цель.

Используя материал теоретической части, проанализировать способы защиты изделий от коррозии.

Ответьте на вопросы по теме:

4.1. Виды коррозии металлов и сплавов

1. Что понимается под коррозией металлов?
2. Приведите классификацию коррозионных процессов.
3. Что представляет собой электрохимическая коррозия?
4. В чем сущность биохимической коррозии?
5. Как происходит коррозия металлов блуждающими токами?

4.2. Способы защиты изделий от коррозии

1. Перечислите основные способы защиты металлов от коррозии.
2. Назовите метод защиты от коррозии подземных сооружений и конструкций.
3. Что такое «мажеф»?
4. Назовите отличительную особенность эмалей.
5. Назовите способы нанесения покрывающего слоя металлов с целью защиты от коррозии.

Информационное обеспечение обучения

Перечень учебных изданий, интернет-ресурсов, дополнительной литературы

Основные источники:

3. Материаловедение (металлообработка): учебник для нач.проф.образования / А.М. Адаскин, В.М. Зуев. – 2-е изд. – М: Издательский центр «Академия», 2015
4. Материаловедение: учебник для студ. учреждений сред. Проф. образования/ А.А. Черепяхин. – 8-е изд., перераб. – М.: Издательский центр «Академия», 2014

Дополнительные источники:

4. Материаловедение: учебник для студ. учреждений сред.проф.образования / Ю.П. Солнцев, С.А. Вологжанина. – М: Издательский центр «Академия», 2015
5. Материаловедение и слесарное дело: учебное пособие / Ю.Т. Чумаченко. – Ростов н/Дону: Феникс, 2015
6. Методы измерения твердости / А. Г. Колмаков, В. Ф. Терентьев, М. Б. Бакиров. – 2-е изд., перераб. и доп. – М.: Интермет Инжиниринг, 2005. – 150 с.

Интернет – ресурсы:

4. Федеральный центр информационно-образовательных ресурсов. Режим доступа <http://fcior.edu.ru>
5. Образовательный портал: <http://www.edu.sety.ru>
6. Учебная мастерская: <http://www.edu.BPwin> -- Мастерская Dr_dimdim.ru

Раздел 5. Неметаллические материалы

Тема 5.1. Неметаллические материалы

Устный опрос

- 1.Какие материалы называют пластмассами?
- 2.Как классифицируют пластмассы?
- 3.Какие пластмассы называют слоистыми?
- 4.Какие пластмассы обладают высокими диэлектрическими свойствами?
- 5.Перечислите электроизоляционные и уплотнительные материалы?
- 6.Каким образом достигается улучшение свойств полимерных материалов?

Практическая работа № 4

Выполнение склеивания различных материалов

Цель работы: изучить процессы склеивания различных материалов

Ход работы:

1. Ознакомьтесь с теоретическими положениями.
2. Используя материал теоретической части, процессы склеивания различных материалов.
3. Выполните практическое задание.
4. Составьте отчет в соответствии с заданием.

Теоретическая часть

Соединения склеиванием

Клеевое соединение — неразъемное соединение деталей с помощью клея, наносимого на соединение поверхности.

Склеиванием можно получать соединения из разнородных материалов. Оно не вызывает структурных изменений в материале заготовок, не утяжеляет изделие. Склеивание применяется для закрепления элементов на платах, склеивают материалы и их сплавы, натуральные, синтетические и слоистые материалы, стекло, керамику, спекаемые материалы. Склеиванием получают соединения втулок с корпусами или валами, а также соединяют между собой заготовки из листового материала.

Склеивание деталей — это последний вид сборки неподвижных неразъемных соединений, при котором между поверхностями деталей сборочного узла вводится слой специального вещества (клея), способного неподвижно скреплять их.

У данного вида соединений имеется ряд достоинств: во-первых, возможность получения сборочных узлов из разнородных металлов и неметаллических материалов, во-вторых, процесс склейки не требует повышенных температур (как например, сварка или пайка), следовательно, исключается деформация деталей, в-третьих, устраняется внутреннее напряжение материалов. Клеевые соединения обладают хорошими теплоизолирующими, звукопоглощающими, демпфирующими и герметизирующими свойствами.

К недостаткам клеевых соединений относятся невысокая термостойкость и низкая прочность. Клеевые соединения не выдерживают длительное время большие нагрузки, при повышенных температурах, особенно во влажной атмосфере или при низких температурах снижается прочность клеевого соединения. Многие клеи токсичны.

Наибольшее влияние на прочность клеевого соединения оказывает температура эксплуатационного режима. Прочность отрыва ($\sigma_{отр}$, кгс/см²) клеевых соединений приведена в табл. 1.

В слесарно-сборочных работах обычно используются клеи: ЭДП, БФ-2, 88Н. В промышленности чаще всего используются конструкционные клеи марок БФ-2, БФ-4, БФ-2Н, БФ-4Н, БФ-6, ВС-10тГпЭУ-2/10 и др. Клеи марок БФ-2, ПФ-2/10, ВС-ЮТ относятся к вибростойким. Клей ВС-ЮТ является также теплостойким. Этот клей работает без снижения прочности соединения при 200 °С в течение 200 ч и при 300 °С — 5 ч с учетом теплостойкости склеиваемых материалов. Он предназначен для склеивания сталей, алюминиевых сплавов, теплостойких пенопластов, стеклотекстолитов, фрикционных накладок между собой и в сочетаниях друг с другом. При этом для изделий из стали ЗОХГСА, например, обеспечивается прочность 185 кгс/см² при 20 °С, 67 кгс/см² при 200 °С, 45 кгс/см² при 300 °С.

Таблица 1

Прочность отрыва клеевых соединений, кгс/см²

Клей	Температура эксплуатации, °С					
	-60	20	60	100	200	300
БФ-4	70	150	90	50	15	-
ПФ-2/10	-	200	160	100	60	25

Клеи БФ-2 и БФ-4, работающие при температурах соответственно -60...+80 и -60...+60 °С, применяются для склеивания нержавеющей сталей и цветных металлов, а также их с неметаллами (пластмассой, деревом, фиброй, кожей, тканями), обладают стойкостью к воздействию нефтепродуктов и воды и не проявляют коррозионной активности. Подобными свойствами обладают клеи БФ-2Н и БФ-4Н, но применяются они для склеивания черных металлов.

Клей БФ-6 предназначен для склеивания тканей, войлока, резины между собой и с металлами; он обладает стойкостью в среде жидкого топлива и воды, успешно работает до 200 ч при температуре 200 °С.

В производстве клеевых соединений получили распространение клеи холодного отверждения типа циакрин, ВК-9, БОВ и др., а также клеи, состоящие из жидкого металла (ртуть, галлий и др.) и порошкообразного тугоплавкого металла (медь и др.).

Для узлов, работающих в условиях повышенных температур и вибраций, применяют клеи высокой вибропрочности (ВК-13 и ВК-13М) в виде жидкости или пленки, отверждение которых происходит при 200 °С.

Помимо рассмотренных выше клеев, в промышленности находят применение элементоорганические клеи, содержащие в своем составе кремнийорганические, борорганические, металлоорганические и другие полимеры. Они обладают очень высокими термостойкостью и термостабильностью, обеспечивают прочность соединения различных материалов при кратковременном нагревании до температуры 1000 °С и выше и выдерживают длительное нагревание при температурах 400...600 °С. Этими клеями можно склеивать металлы, керамику, графит, термостойкие пластмассы и другие материалы. Им присуща высокая адгезия, обусловленная межмолекулярным взаимодействием материалов соединяемых элементов.

Неконструкционный клей, например марки 88, используется для соединения слабонагруженных деталей: металлов с металлами, алюминиевых сплавов с кожей и резиной, сталей с пробкой и резиной (их рабочие температуры -60...+60 °С).

Клеи в своем большинстве горючи, но не взрывоопасны. Особенно при повышенных температурах они могут выделять фенол, формальдегид, аммиак, масляный альдегид и другие вредные вещества. Поэтому помещения и места склеивания должны быть оборудованы приточно-вытяжной вентиляцией.

Склеивание состоит из ряда *операций*:

- подготовка поверхностей деталей;
- подготовка клея;
- нанесение клея на сопрягаемые поверхности;
- подсушивания;
- сопряжения склеиваемых поверхностей;
- создания условий для отверждения клея;
- зачистка наружных поверхностей;
- контроля соединения.

Подготовка поверхностей заключается в их очистке травлением, дробеструйной обработке, обезжиривании в 25%-м растворе фосфорной кислоты или 10%-м растворе метилсиликата, подогретых до 60 °С. Детали из нержавеющей стали очищают в растворе щелочи; из алюминия — в растворе 30 весовых частей дистиллированной воды, 10 частей концентрированной серной кислоты и 1 части двухромовокислого натрия; из меди и латуни — в азотной кислоте. Затем выполняют промывку в проточной воде, сушку и обезжиривание, заключающееся в протирке поверхностей растворителями (бензин, ацетон) или в промывке деталей моющими растворами в моечных установках.

Подготовка клея выполняется в специальных помещениях с соблюдением правил техники безопасности. Этот процесс заключается в смешивании необходимых (в соответствии с

маркой клея) компонентов в определенных пропорции и последовательности при установленной температуре. На участок, где осуществляется склеивание, клей выдается в специальных хорошо закрываемых сосудах из нержавеющей стали.

На сопрягаемые поверхности *клей наносится* кистью, пульверизатором, шпателем (фанерным или резиновым из упругой листовой резины), роликом, покрытым фетром, шприцем или посредством специальной механизированной установки. Норма расхода клея на один слой для различных конструкций из металлов, стеклоткани, текстолита составляет 150...250 г/м².

Подсушивание — это выдержка слоя в течение определенного времени с целью удаления из него растворителей. Время выдержки колеблется от 5 до 60 мин. Далее производится соединение склеиваемых поверхностей деталей и процесс отверждения. *Соединение поверхностей* нужно выполнять не наложением, а надвиганием их одна на другую во избежание попадания воздуха между склеиваемыми поверхностями. В таком виде поверхности сжимаются посредством пресса, струбцины или специальных приспособлений.

При необходимости *горячего отверждения* одновременно осуществляется подогрев соединения в термостатах, конвейерных печах или с применением индукционного или диэлектрического электронагрева. Если процесс отверждения происходит без подогрева, то продолжительность выдержки значительно увеличивается и составляет 30...36 ч. По окончании склеивания наружные поверхности соединения *зачищают* от подтеков клея.

Для прочностных клеевых конструкций наиболее характерными являются соединения внахлестку и встык (рис. 1). Они лучше выдерживают сдвиговые нагрузки, но несколько хуже — неравномерный отрыв. Для того чтобы обеспечивались надежность и долговечность соединений, работающих на отрыв и отдираание, а также повышался предел силового воздействия на них, целесообразно предусматривать усиление, например приклеивание подкладок, местное приклепывание, точечную сварку. Другими словами, делается все для увеличения суммарной площади соединения при использовании локальной сварки.

К *дефектам* клеевых соединений относятся непроклеи, пониженная прочность, пористость, утолщенный или очень тонкий слой клея, трещины и расслаивание клеевой прослойки и др.

Контроль клеевых соединений также включает визуальный осмотр, простукивание, проверку ультразвуковыми приборами и др.

Бывает, что контроль рассмотренными выше неразрушающими способами оказывается недостаточным, тогда для подтверждения качества и надежности соединений прибегают к проверке разрушающими способами контроля.

Типы клеевых соединений

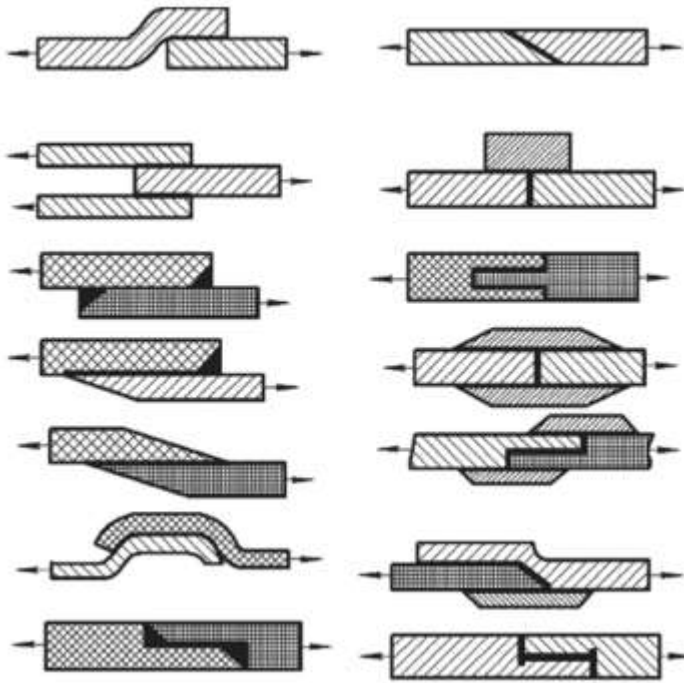


Рис. 1. Типы клеевых соединений по плоским поверхностям

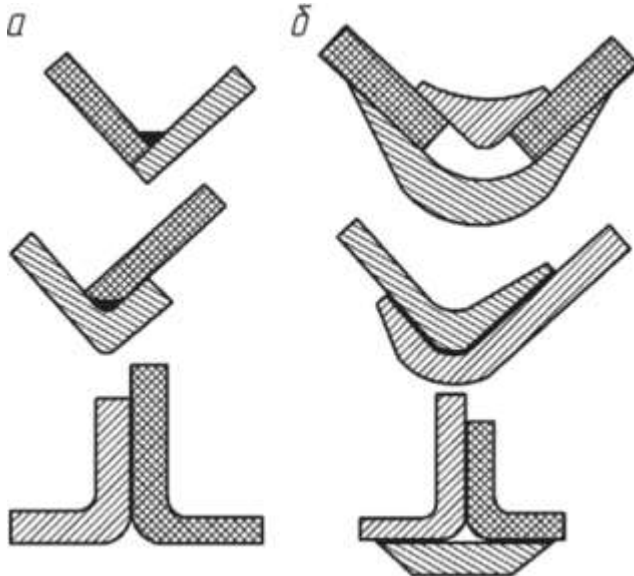


Рис. 2. Угловые клеевые соединения: *a* — с неудовлетворительной прочностью; *б* — с удовлетворительной прочностью

На рис. 2 приведены примеры угловых клеевых соединений. Клеевые соединения труб иллюстрирует рис. 3.

Клеевые соединения применяют не только как самостоятельные, но и в комбинации с другими видами соединений. Это позволяет значительно повышать прочность и герметичность соединений. Опыт использования клеевых соединений в машиностроении свидетельствует об их больших возможностях и достаточной надежности.

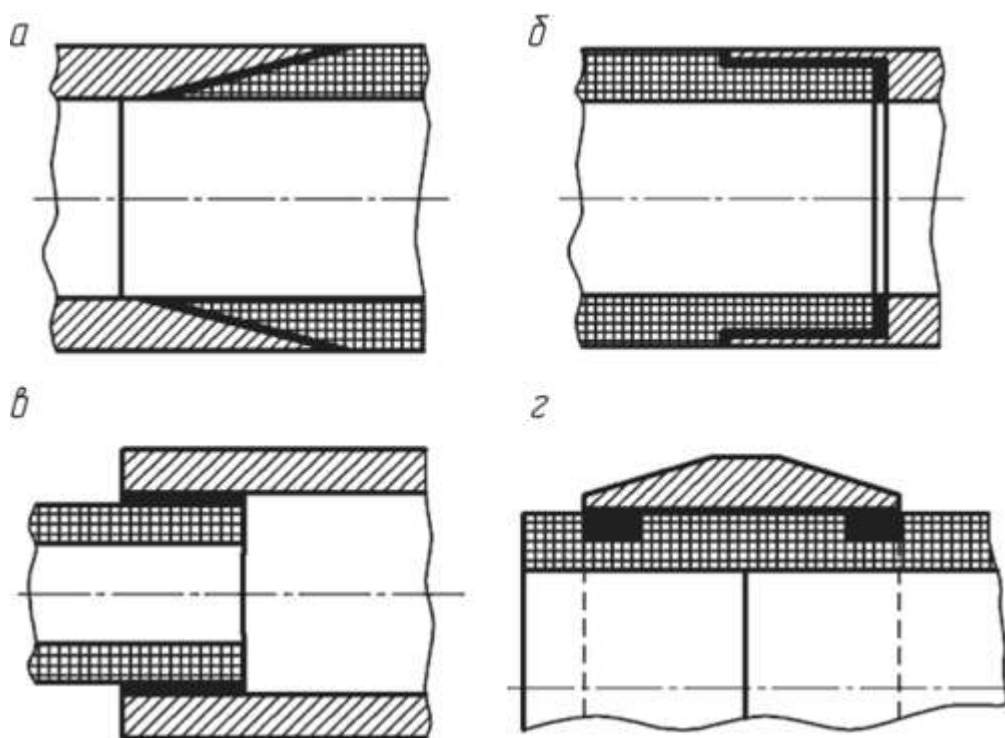


Рис. 3. Клеевые соединения по цилиндрическим поверхностям: *a* — стыковое металлическое с пластмассой; *б* — нахлесточное труб разных диаметров и материалов; *в* — стыковое ступенчатое; *г* — стыковое пластмассовых труб посредством металлической муфты



Рис. 4. Склеивание металла



Рис. 5. Склеивание пластмассы

Склеивание в лесопильно-деревообрабатывающем производстве используется для решения трех основных задач:

1. Использование немерных по длине отрезков досок для получения полномерных пиломатериалов или заготовок;
2. Повышение качества низкосортных пиломатериалов за счет вырезки недопустимых дефектов и последующего склеивания качественных отрезков;
3. Получение продукции с новыми потребительскими свойствами, не характерными для стандартных пиломатериалов.

Склеивание по длине коротких отрезков досок применяется в любом лесопильном производстве, в котором производится оторцовка пиломатериалов после сушки и в любом деревообрабатывающем производстве, в котором производится раскрой пиломатериалов на заготовки.

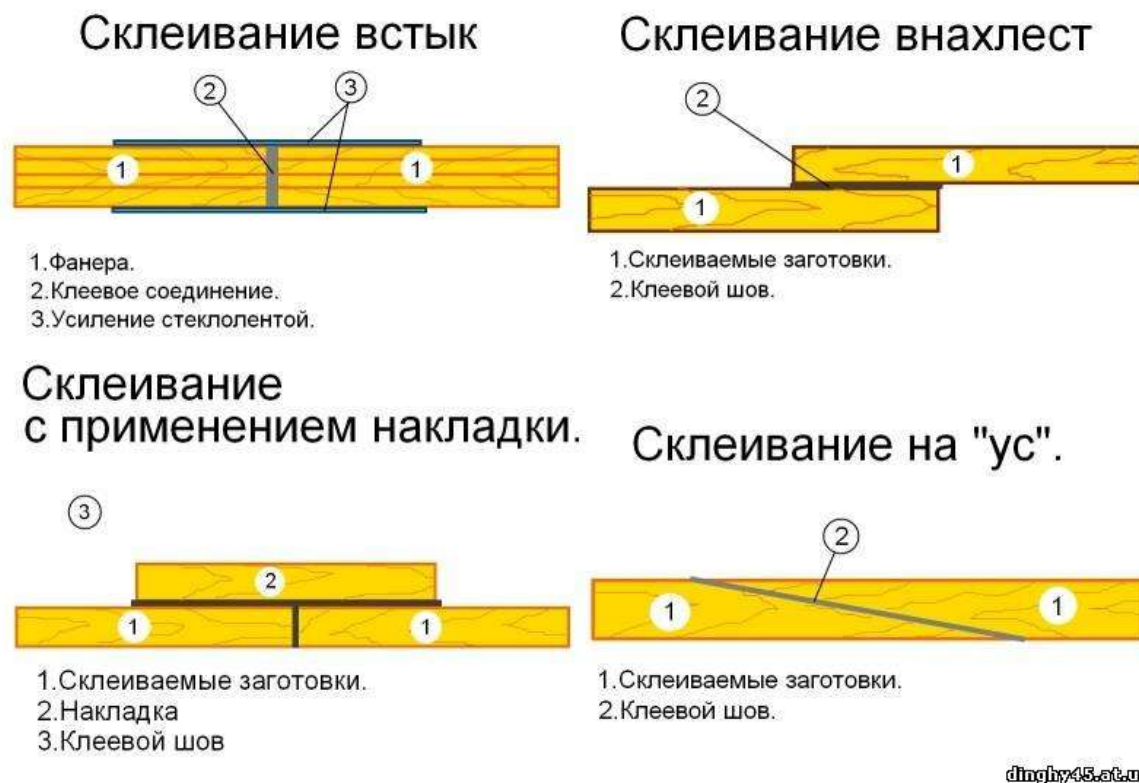


Рис.6. Склеивание изделий из дерева

Таблица 2. Сравнительная характеристика клееного и обычного (монолитного) бруса

Наименование операции или дефектов	Возможные последствия или состояния	
	Клееный брус	Обычный (монолитный) брус
1. Обработка древесины в процессе ее острожки на станках	Идеально гладкая поверхность, не требует последующей отделки	После высыхания бруса требуется дополнительная механическая обработка для получения ровной поверхности
2. Наличие трещин	Допускаются по длине не более чем 1,5 см при незначительной ширине и глубине. Незаметны на внешней поверхности. Не влияют на прочность и теплопотери.	Достигают, после высыхания бруса, по ширине более 1см, глубине - 15см, длине- до 1,5 метров. Это приводит к большим теплопотерям.
3. Грибковые	Исключено на стадии	Возможно в процессе

заболевания	производства	заготовки и хранения. Потеря эстетичности. Требуется дополнительная обработка химреактивами и шлифовка.
4. Температурные колебания	Не вызывают деформацию.	Возможна значительная деформация древесины из-за внутреннего или остаточного напряжения.
5. Червоточина, гниль	Исключается на стадии производства	Возможно в процессе заготовки и хранения. Вызывает нарушение силовой конструкции стропильно-балочной системы.



Рис. 7. Склеивание фанеры

Под режимом склеивания понимают совокупность условий, которые необходимо соблюдать при выполнении всех операций. Основными условиями, определяющими режим склеивания, являются: температура и влажность воздуха в помещении; влажность и состояние

склеиваемых поверхностей древесины; количество клея, наносимого на единицу склеиваемой поверхности; давление при склеивании и продолжительность выдержки под давлением; температура склеивания; время выдержки деталей после склеивания.

Температура воздуха в помещении, где производят склеивание, оказывает влияние на жизнеспособность клеев, способность желатинировать и смачивать (пропитывать) древесину. Для глютиновых клеев температура в помещении должна быть не ниже 25°C (лучше 25-35°C), так как при охлаждении они застудневают и теряют способность смачивать древесину. При склеивании казеиновыми и синтетическими клеями, рабочие растворы которых чувствительны к повышению температуры, температуру в помещении рекомендуется поддерживать 15-20°C.

Влажность древесины в значительной степени влияет на качество склеивания. Для массивной древесины влажность должна быть 6-15%, шпона - 5-9, древесных слоистых пластиков - 4-6%. Конечная влажность массивной древесины для мебельных изделий (8 ± 2)%, для столярно-строительных - 10-12%. Так как на влажность древесины оказывает влияние относительная влажность окружающего воздуха, в помещении должна поддерживаться нормальная влажность - 60-65%.

Склеивание бумаги

Основным клеем в работе с бумагой является клей ПВА (полихлорвинилацетатная эмульсия), в настоящее время нашедший широкое применение в промышленности и быту. В продаже он бывает в различной упаковке: капроновые тубы, флаконы, баночки. Клей обладает рядом качеств, необходимых при работе с бумагой. Быстрота высыхания (схватывания) – основное преимущество ПВА. При высыхании он превращается в прозрачную пленку, невидимую как на белой, так и на цветной бумаге. Водой следует регулировать консистенцию клея, доводя ее до густоты сметаны. Клей должен схватываться достаточно быстро (менее минуты), но не мгновенно (чтобы была возможность немного сдвинуть склеиваемые детали для достижения наибольшей аккуратности).

При склеивании крупных деталей удобнее пользоваться жидким клеем, который схватывается чуть медленнее, а для соединения мелких или труднодоступных деталей более густым для быстроты схватывания.

Практическая часть

Выполнение задания по овладению технологическим приемом склеивания

Ход работы:

1. Нанесите клей на детали (подготовить материал).

2. Через 2-3 минуты уплотни места соединений зажимными устройствами.
3. Вытрите остатки клея тряпкой.

Содержание отчета.

1. Укажите название работы, ее цель.
2. Используя материал теоретической части, проанализировать процессы склеивания различных материалов

Ответьте на вопросы:

1. Что называется клеевым соединением?
2. Напишите достоинства клеевых соединений.
3. Напишите марки конструкционных клеев.
4. Напишите операции склеивания деталей.
5. Как проводят контроль клеевых соединений?

Самостоятельная работа №4

Реферат на тему «Пайка металлов», «Применение справочных таблиц для определения свойств материалов»

Раздел 6. Слесарная обработка металла

Тема 6.1. Слесарная обработка металла

Устный опрос

1. Расскажите, в чем заключается разметка металла? Какие инструменты применяют для разметки?
2. Что называется рубкой металла? Какие инструменты используют для рубки?
3. Какой инструмент используют для вырубания пазов и смазочных канавок?
4. Для чего используется правка металла?
5. Как производят правку закаленного металла?
6. Что называется гибкой металла и какой инструмент используют для гибки?
7. В чем заключается резание металла?
8. Какие инструменты используются для сверления металла?

Практическое занятие №5

Практическое занятия № 5

Резьбовые соединения деталей и узлов

Цель занятия:

Приобрести практические навыки соединения деталей и узлов резьбовыми соединениями.

Задание:

1. Изучить основные методы разъемных резьбовых соединений деталей;
2. Ознакомиться с инструментами для резьбовых соединений деталей;
3. Овладеть приемами резьбовых соединений деталей.

1. ОБЩИЕ СВЕДЕНИЯ

Применяемые в машиностроении соединения деталей можно разделить на 2 основные группы: разъемные и неразъемные. Разъемное соединение деталей - это также соединение, при котором составляющие его детали могут быть разобраны.

Неразъемное - это соединение деталей, при котором разборка узла возможна лишь при разрушении крепления или самих деталей.

К разъемным соединениям относятся резьбовые, шпоночные, шлицевые, штифтовые и клиновые соединения; к неразъемным - заклепочные, сварные, пресовые и клеевые соединения.

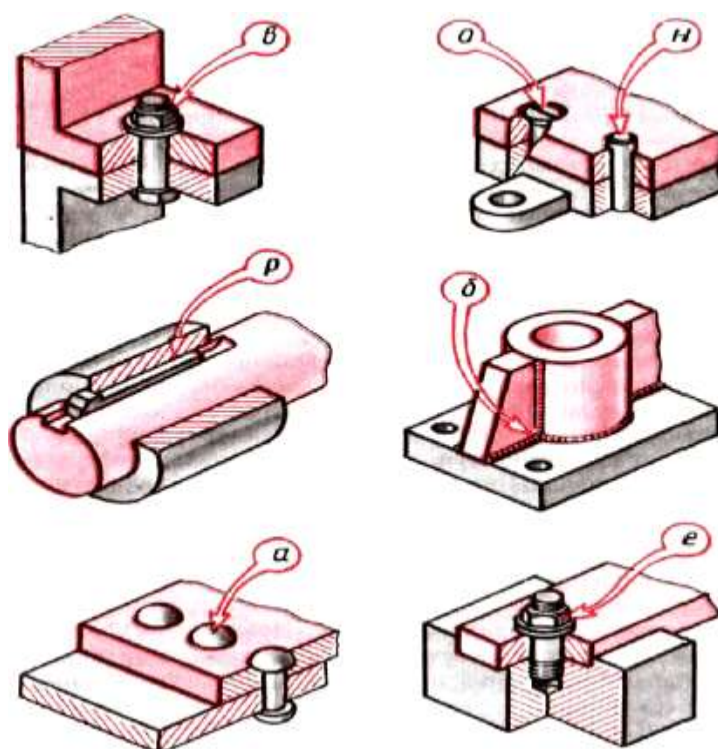


Рисунок 1. Соединения деталей:

а) клепаное; б) сварное; в) болтовое; е) шпилечное; н) штифтовое; р) шпоночное; о) винтовое

Резьбовые соединения

К **резьбовым** относятся соединения, в которых сопряженные детали соединяются с помощью резьбы (рис.2) или резьбовых крепежных деталей (болтов, гаек, шпилек и винтов) (рис.3).

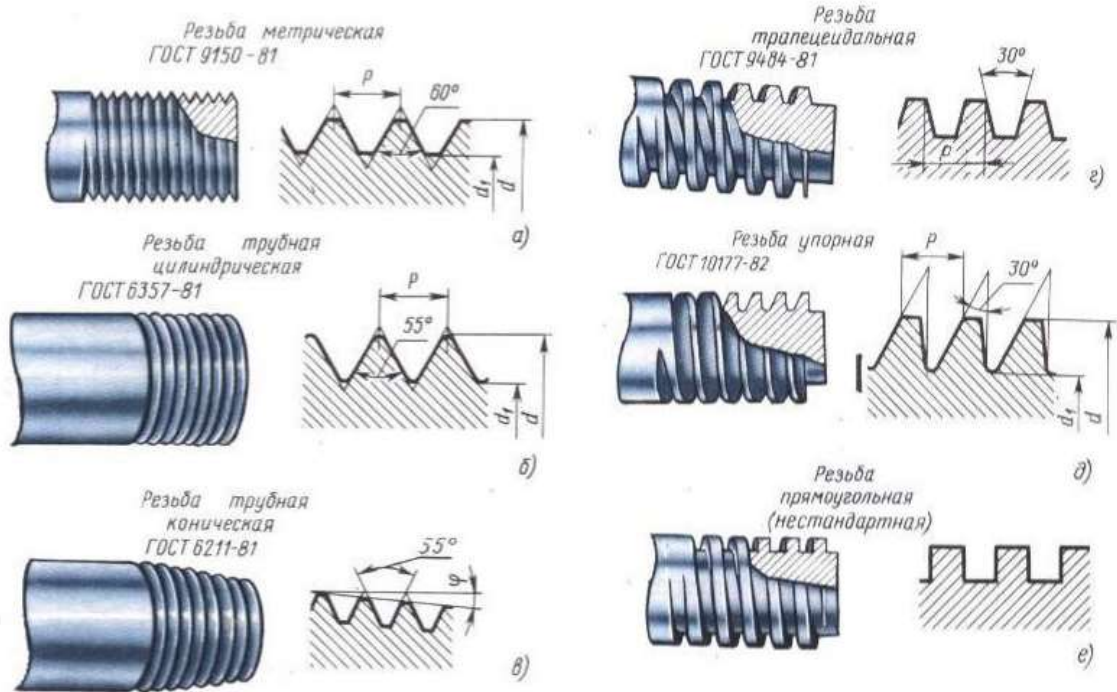
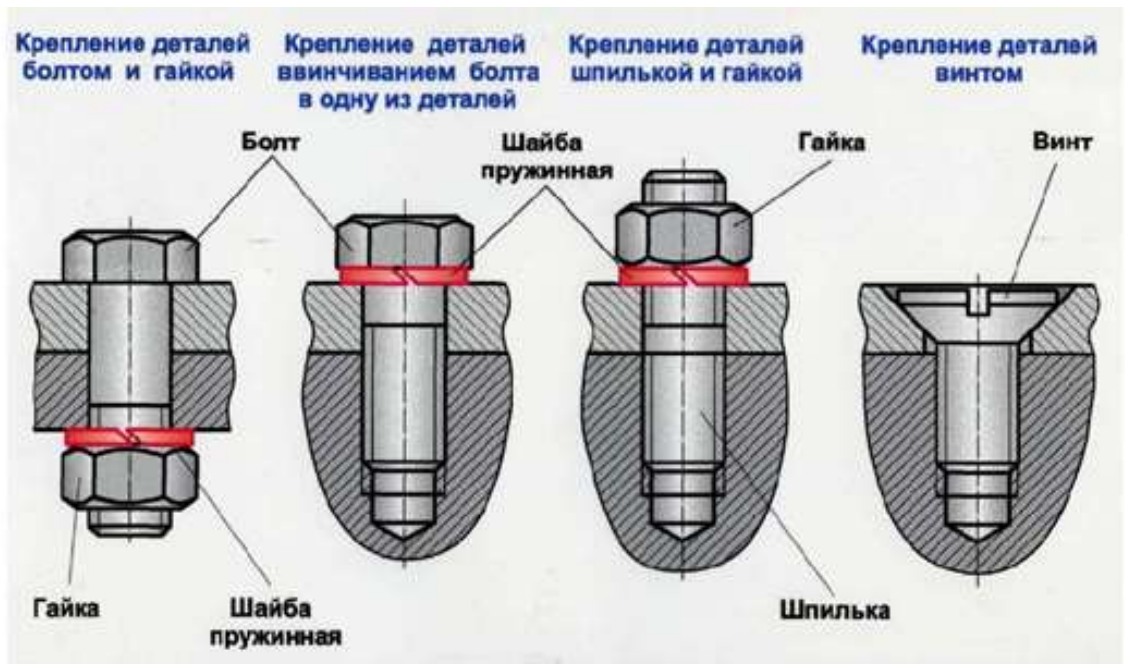


Рисунок 2. Профили резьбы



а)

б)

в)

Рисунок 3. Основные типы резьбовых соединений:

а) – болт; б) – шпилька; в) – винт;

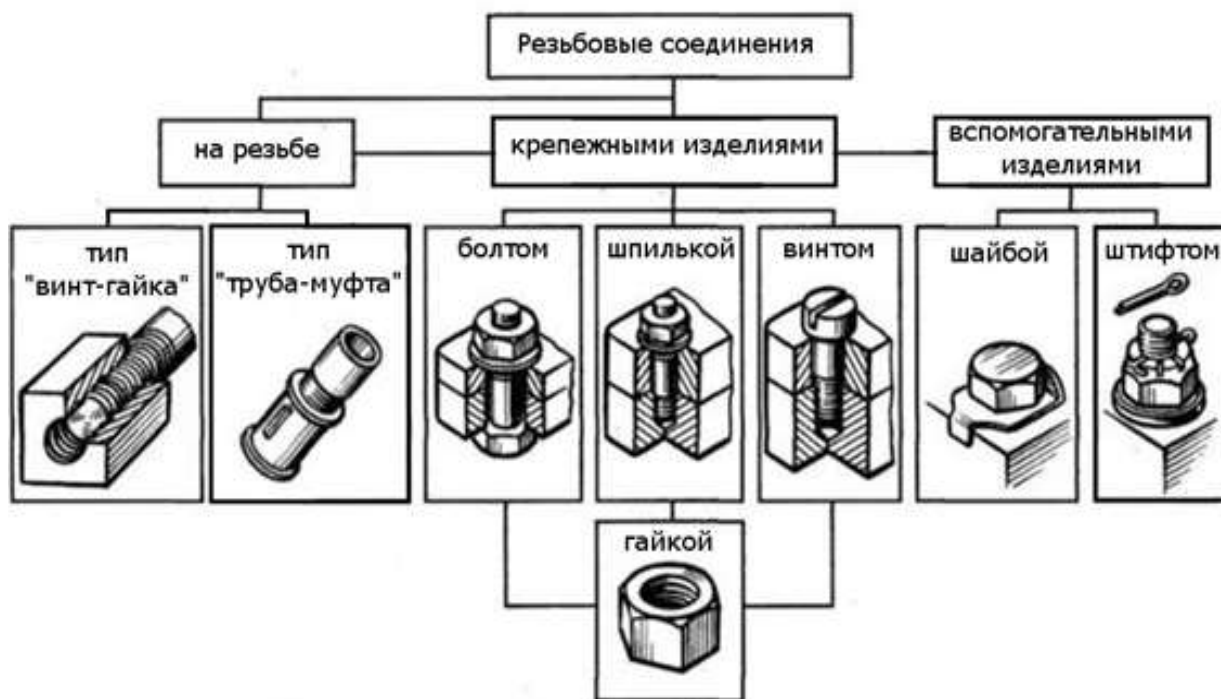


Рисунок 4. Резьбовые соединения

Болт представляет собой стержень с резьбой для гайки на одном конце и головкой на другом (Рис. 3, а). Перед сборкой поверхности соприкасающихся деталей должны быть тщательно подготовлены (отфрезерованы, отшлифованы и т.д.). Диаметр отверстий под болт в сопрягаемых деталях зависит от требуемой точности соединения и размеров болта. В ответственных соединениях величина между диаметром отверстия под болт и диаметром болта D не должна превышать $0,1...0,2$ мм, а в обычных соединениях - $0,5$ мм на каждые 10 мм диаметра болта.

Шпилька (Рис. 3, б). представляет собой цилиндрический стержень, имеющий резьбу на обоих концах, один из которых ввертывают в основную деталь, а другой пропускают через отверстие в закрепляемой детали и на него навинчивают гайку. Величина зазора Δ определяется аналогично болтовому соединению. При соединении деталей с помощью шпильки необходимо выдерживать перпендикулярность оси выступающей части шпильки обработанной поверхности.

Винт (Рис. 3, в) представляет собой стержень с головкой на одном конце и резьбой на другом конце, которым он ввинчивается в одну из скрепляемых деталей. Величина зазора Δ определяется аналогично болтовому соединению.

Гайка (Рис. 4) - это деталь с резьбовым отверстием, навинчиваемая на болт или на шпильку, и служащая для замыкания, скрепляемых с помощью болта или шпильки деталей соединения. При заворачивании гайки на болт или шпильку нужно следить за тем, чтобы горел гайки был перпендикулярен оси резьбы, а поверхность торца плотно прилегала к поверхности детали.

Под торец гайки и болта обычно подкладывают **шайбы**.

Инструменты для сборки резьбовых соединений

Основными инструментами для сборки резьбовых соединений являются ручные ключи и отвертки. При существующей разнообразной конфигурации головок резьбовых крепежных деталей грань между ключами и отвертками практически стерлась, однако до сих пор принято называть отвертками инструменты, у которых часть, входящая в готовку винта (шлиц, гнездо), представляет собой плоское или крестообразное лезвие. Практически один и тот же инструмент является ключом и отверткой при смене рабочего наконечника.

Сборочный инструмент состоит из гаечных ключей различных типов (накидные, разводные, торцовые), отверток, молотков, клещей (плоскогубцев, круглогубцев, кусачек, пассатижей), коловоротов, кернов и накидных головок.

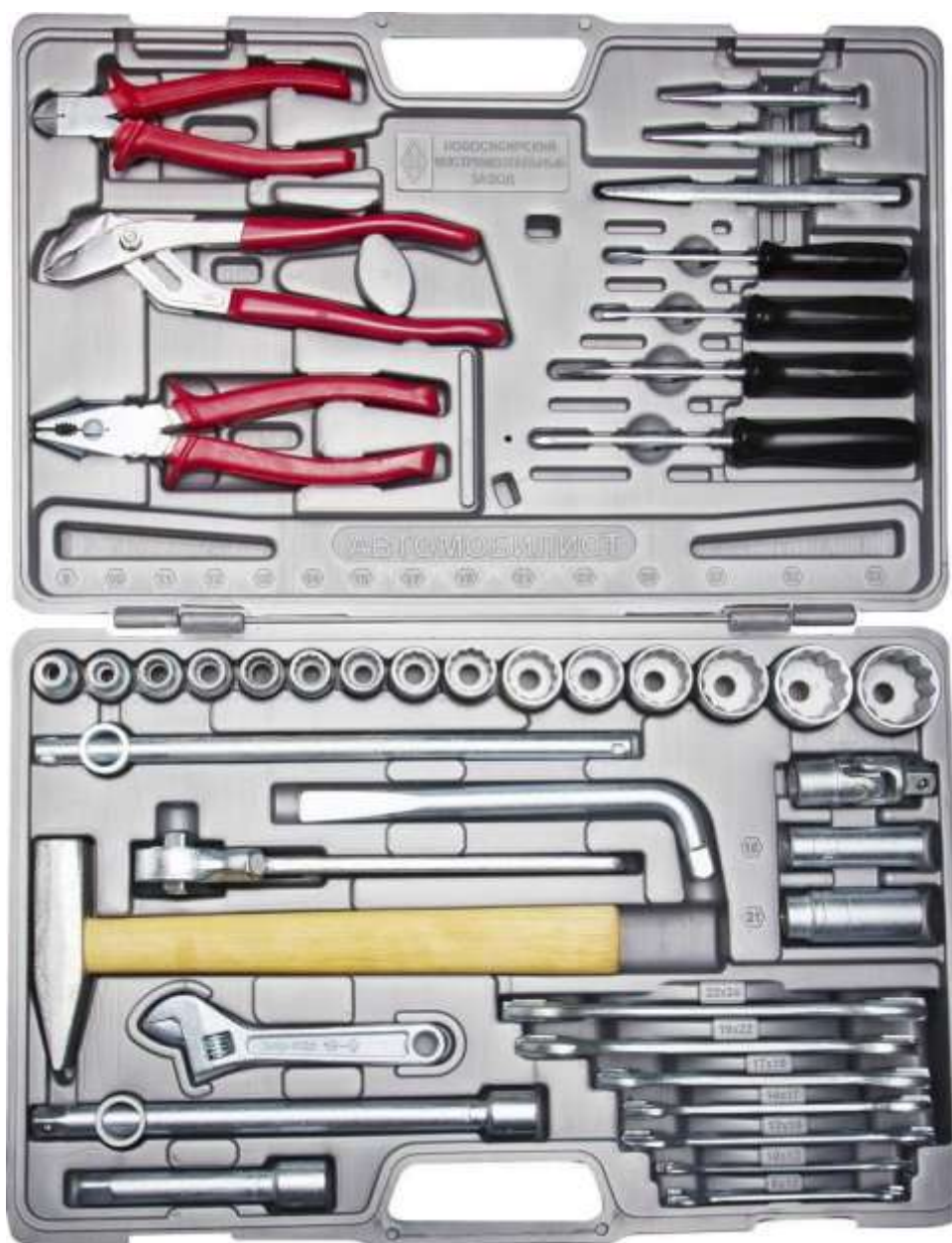


Рисунок 5. Набор инструментов слесаря-ремонтника

Динамометрические ключи используют непосредственно для контролируемой затяжки или для контроля момента затяжки при работе ручными резьбозавертывающими машинами или гаечными ключами.



Рисунок 5. Динамометрический ключ

Классификация сборочного инструмента (ключей)

По способам контроля крутящего момента ключи (отвертки) можно разделить на несколько видов:

- динамометрические, которые снабжены шкалой и стрелкой (или другим устройством), непрерывно показывающей значение момента, прикладываемого при затяжке резьбового соединения;

- предельные, отличающиеся тем, что при достижении определенного момента затяжки в резьбовом соединении они отключаются (разновидностью являются ключи с регулируемым моментом);

- ключи, конструкция которых не предусматривает ограничения крутящего момента.

По способам манипулирования во время работы ключи подразделяются на:

- переставляемые во время процесса заворачивания (затяжки) резьбовой детали или ключи при работе с которыми необходим перехват руки оператора;

- не требующие перестановки или перехвата во время процесса затяжки резьбовой детали.

По устройству головки (зева) ключи подразделяются на:

- торцовые;

- с открытым зевом;

- с регулируемым зевом;

- кольцевые (с закрытым зевом);

- рожковые;

- трубные (накидные, рычажные, цепные).

По устройству ключи подразделяются на:

- с храповым механизмом (трещоточные);

- с обгонной муфтой;

- со специальной конструкцией зева, позволяющей отводить ключ, не снимая его с головки детали;

- нажимного действия (с винтовыми канавками), к которым прикладывается не окружное усилие, а осевая сила, коловороты (требующие работы двумя руками).



Рисунок 6. Ручные гаечные ключи

Приемы сборки резьбовых соединений деталей

Сборкой называют совокупность выполненных вручную операций по соединению деталей в определенной последовательности для получения сборочных единиц (узлов) и изделий с заданными технологическими свойствами.

При сборке болтовых (а также винтовых) соединений:

1). стыкуют собираемые детали, совмещая отверстия, в которые вставляют болт (рис.7, а);

- 2). устанавливают на болт шайбу и вручную навинчивают гайку (рис.7,б);
- 3). гайку затягивают простым ключом или специальным инструментом (динамометрическим ключом) с заданным в технологической карте усилием.

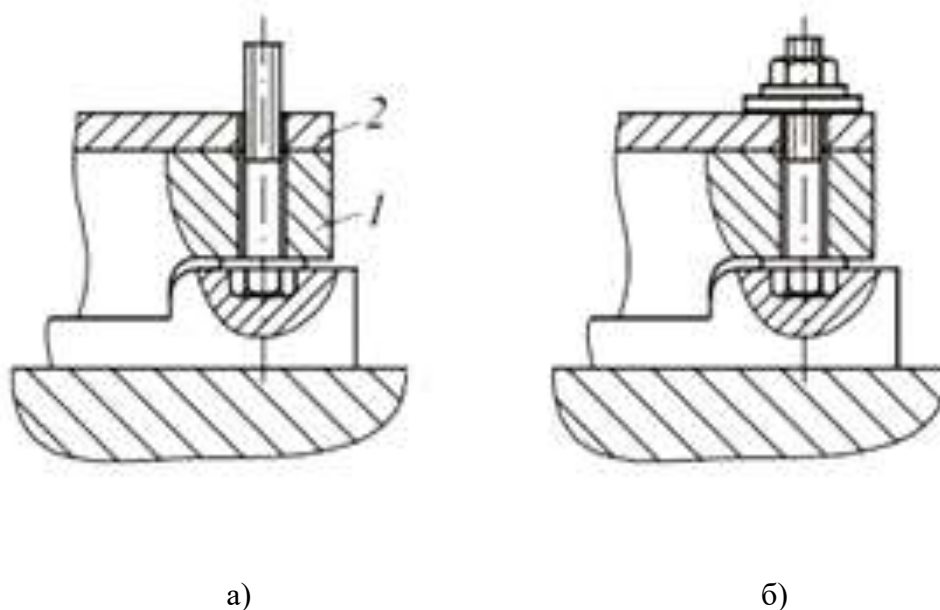


Рисунок 7. Сборка болтовых соединений

В многоболтовом соединении необходимо обеспечить равномерность затяжки, не допуская перекосы соединяемых деталей.

Сначала все гайки завинчивают вручную, затем их слегка затягивают ключом. Окончательное затягивание гаек проводят в определенной последовательности (например, по диагонали, крест-накрест, по звездочке).

Стопорение резьбовых соединений

Сборка разъемных соединений регламентируется технологическими инструкциями.

Если резьбовое соединение воспринимает ударные и переменные нагрузки или подвержены действию вибрации, то необходимо производить стопорение таких соединений.

Для предотвращения самоотвинчивания резьбовых соединений обязательно предусматривают стопорение его элементов.

Различают два основных способа стопорения:

- *позитивное (или жесткое) стопорение* заключается в том, что стопорная деталь соединяется со стопорящей деталью жесткой связью, отвертывание стопорной детали невозможно без среза, разрушения или деформации стопора. К этому способу относятся стопорение шплинтами (см. рис. 12.8, а), отгибными шайбами (см. рис.12.8, б), пластинками, вязочной проволокой;

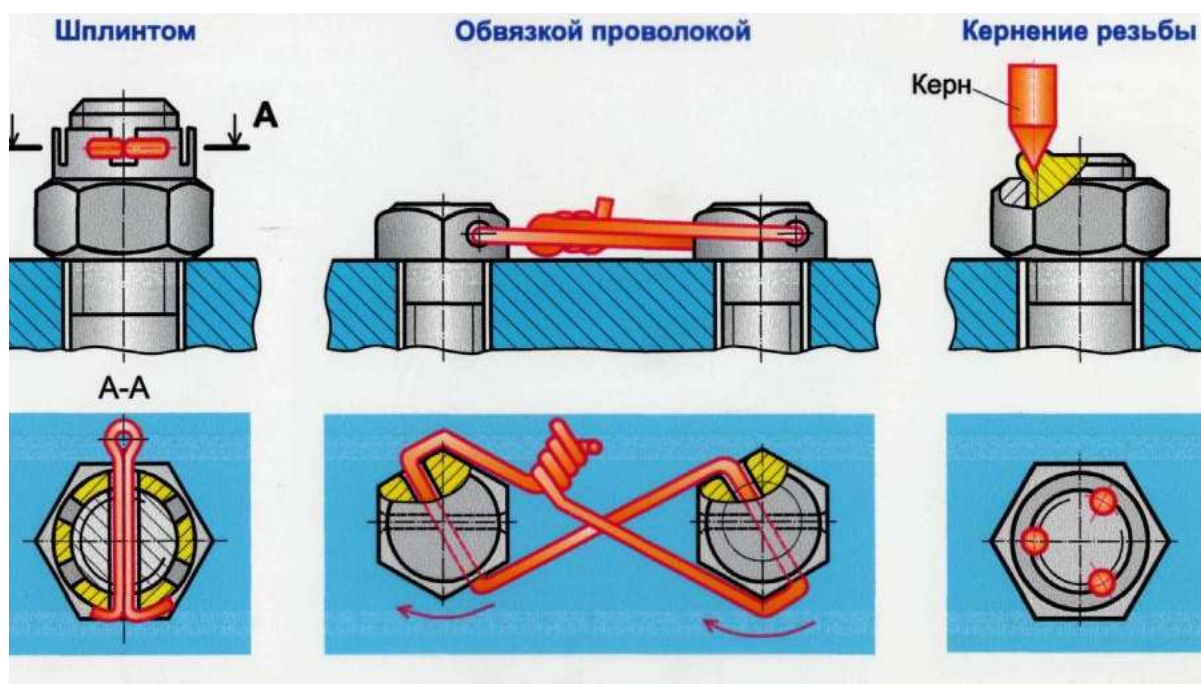
- *фрикционное стопорение* (способ заключается в создании повышенного трения между стопорной и стопорящей деталями) К нему относится стопорение контргайками, разрезными пружинными шайбами (см. рис. 12.8, в), самоконтрящимися гайками.

Фрикционное стопорение менее надежно, чем позитивное.

Способы стопорения резьбовых соединений запирающими элементами:

- 1.) повышают трение в резьбе путем постановки контргайки, пружинной шайбы и с использованием резьбовых пар с натягом в резьбе;
- 2.) жестко соединяют гайку со стержнем болта (шпильки) с помощью шплинтов или соединяют группу болтов проволоочной обвязкой;
- 3.) гайку (головку винта) жестко соединяют с деталью, применяя специальные стопорные шайбы, планки, накернивание или точечную сварку.

Резьбовые соединения, расположенные внутри механизмов, стопорят только вторым и третьим способами.



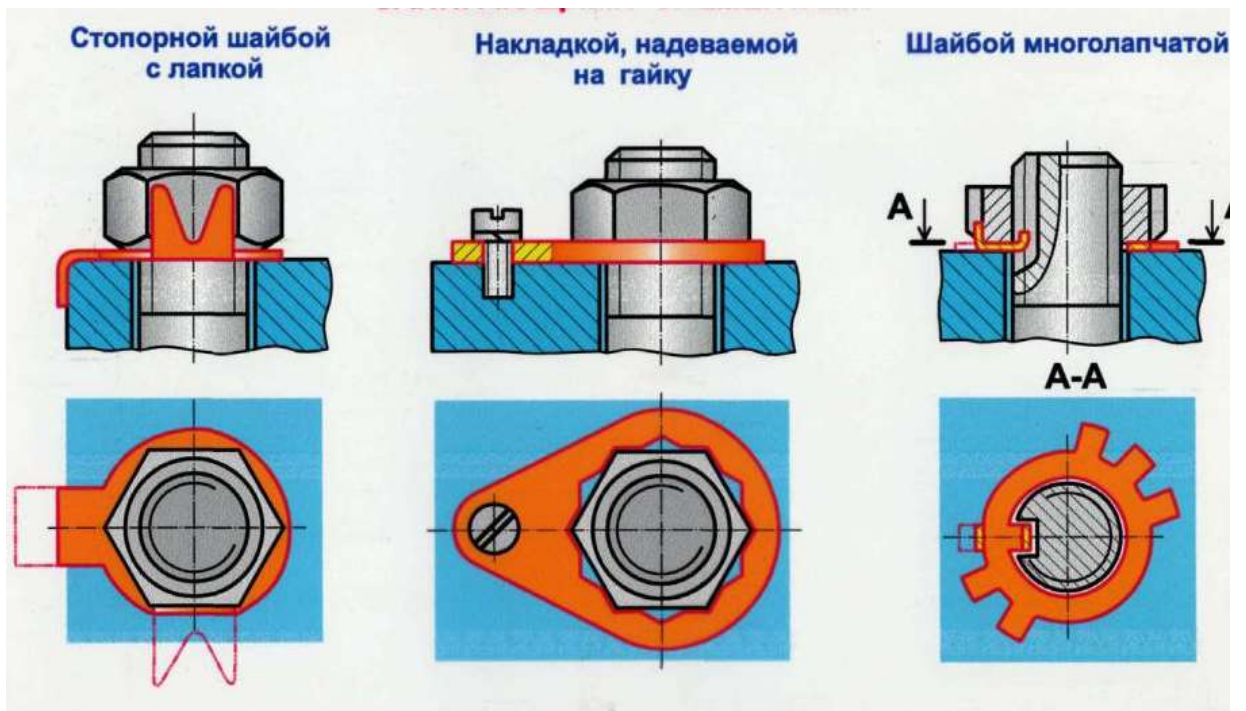


Рисунок 8 : Способы стопорения резьбовых соединений

Затяжка крепежных деталей

Затяжку крепежных деталей в групповом соединении осуществляют постепенно. Нам цифрами показана рекомендуемая последовательность предварительной и окончательной затяжки крепежа для устранения деформации сопрягаемых деталей.

Порядок затягивания резьбовых деталей в различных по конструкции соединениях на рис.9

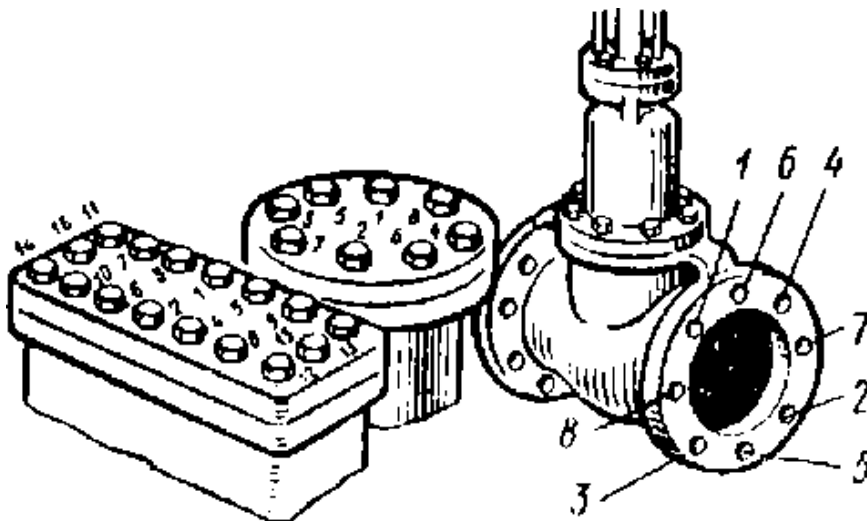


Рисунок 9. Порядок затягивания резьбовых соединений (указан цифрами 1-16)

Требуемая затяжка ответственных резьбовых соединений обеспечивается:

- ограничением крутящего момента;
- поворотом гайки на определенный, заранее установленный угол;
- затяжкой с замером удлинения стержня шпильки или болта.

Для ограничения крутящего момента при ручной затяжке применяют предельные динамометрические ключи.

Для обеспечения плотности резьбового соединения устанавливают между деталями прокладки из кожи, паронита, резины, фторопласта, мягких металлов.

Контроль резьбовых соединений

Контроль резьбовых соединений проводится в целях определения их надёжности и долговечности, которые в значительной степени определяются в правильности затягивания деталей резьбового соединения в процессе сборки. В технических условиях на сборку ответственных резьбовых соединений указывают предельные значения крутящих моментов затягивания гаек и винтов, которые обычно устанавливают в зависимости от диаметра резьбы и материала деталей резьбового соединения.

При контроле резьбовых соединений проверяют:

- наличие и правильность положения поставленных деталей;
- момент затяжки у ответственных изделий;
- герметичность соединения;
- последовательность затяжки крепежных деталей (в процессе сборки);
- выявляют дефекты сборки.

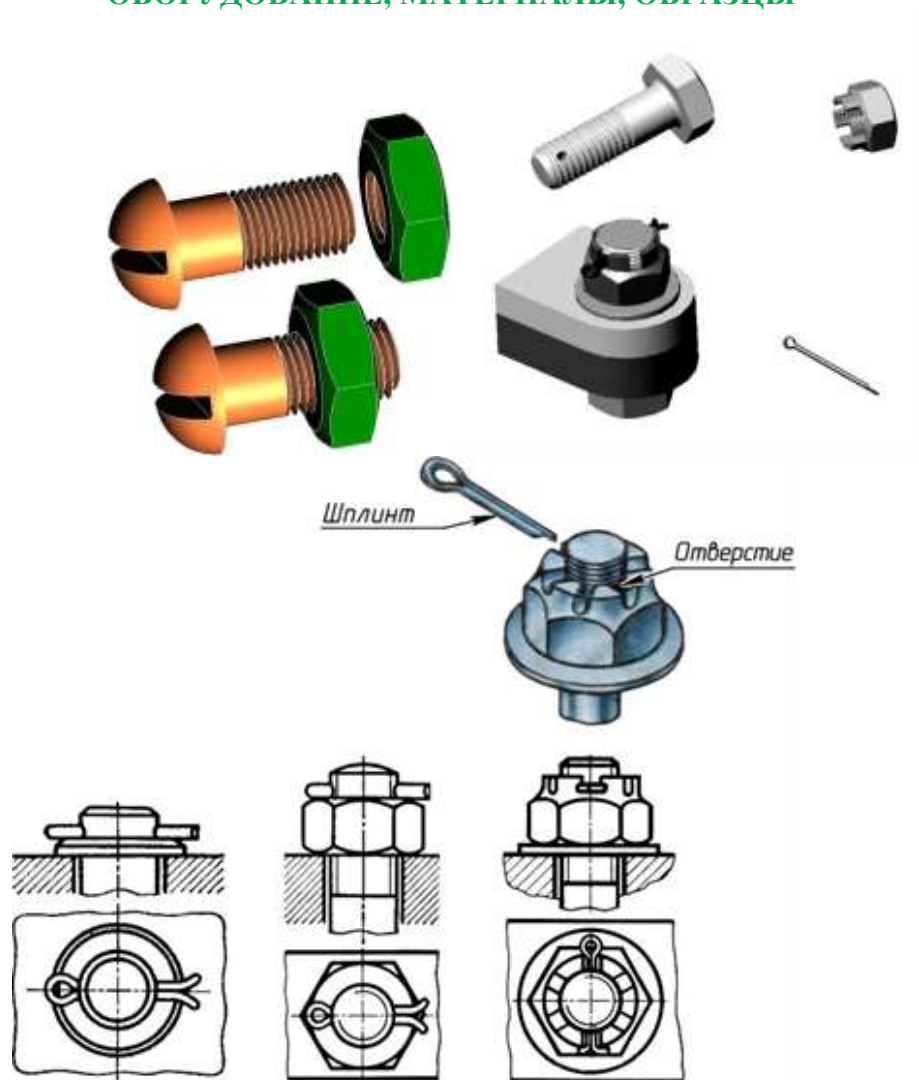
Механизация сборки резьбовых соединений

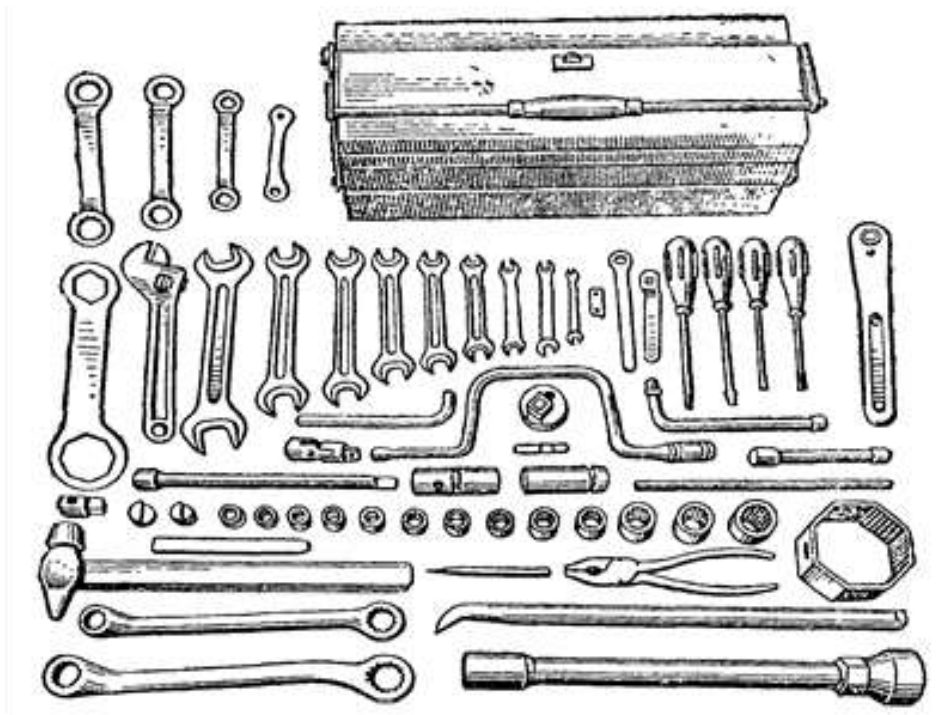
Механизация сборки резьбовых соединений в условиях массового и серийного производства достигается применением электрических и пневматических инструментов. В условиях массового производства используют многошпindelные гайковерты, у которых все шпиндели приводятся во вращение либо от одного общего двигателя, либо от индивидуальных. Для облегчения работы механизированный инструмент подвешивают на пружинных блоках. Сборку резьбовых соединений в массовом производстве нередко автоматизируют.

Процесс сборки резьбового соединения в общем случае складывается из следующих элементов: подачи деталей, их установки и предварительного ввертывания (наживления), подвода и установки инструмента, завинчивания, затяжки, отвода инструмента, дотяжки, шплинтовки или выполнения иного процесса, необходимого для предохранения от самоотвинчивания. Из технологических работ в процессе завинчивания 12–17% идет на предварительное ввертывание, 18–20% на затяжку и 5–8% на дотяжку (от всего времени сборки). В случае автоматической сборки все эти три элемента процесса выполняются последовательно одним инструментом. Однако при механизированном выполнении работ предварительное ввертывание часто проводят вручную. Объясняется это тем, что от доброкачественности наживления зависит правильная первоначальная установка одной детали

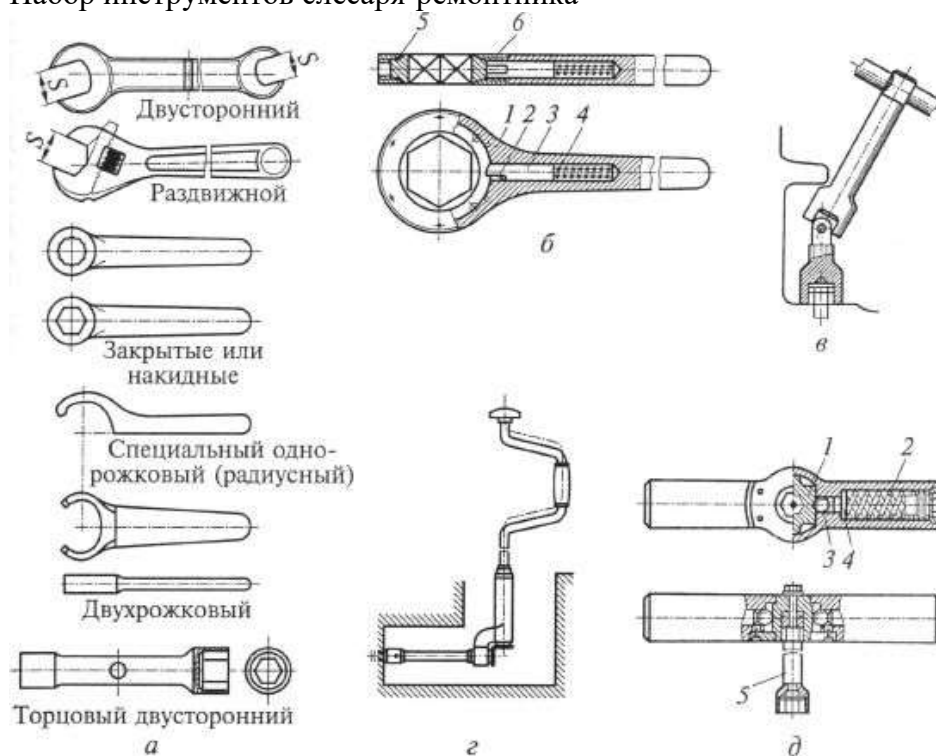
по резьбовому отверстию другой, а также возможность исключения срывов первых ниток резьбы

ОБОРУДОВАНИЕ, МАТЕРИАЛЫ, ОБРАЗЦЫ





Набор инструментов слесаря-ремонтника



ПОРЯДОК ВЫПОЛНЕНИЯ ЗАДАНИЯ

Сборка резьбовых соединений состоит из нескольких последовательно выполняемых этапов.

1 этап: - подача деталей на сборку;

2 этап: - установка на сборочный стенд и взаимная ориентировка сопрягаемых деталей изделия;

3 этап: - установка крепежных резьбовых деталей, осуществляя их наживление, ввертывание;

4 этап: - подвод и установка инструмента;

5 этап: - завинчивание и затяжка с заданным осевым усилием или моментом (у ответственных соединений далее осуществляется контроль затяжки);

6 этап: - дотяжка;

7 этап: - отвод инструмента;

8 этап: - стопорение резьбовых деталей (установка шплинтов или другая операция, обеспечивающая предотвращение самопроизвольного отвинчивания деталей резьбового соединения).

9 этап: - контроль резьбовых соединений.

ОТЧЕТ

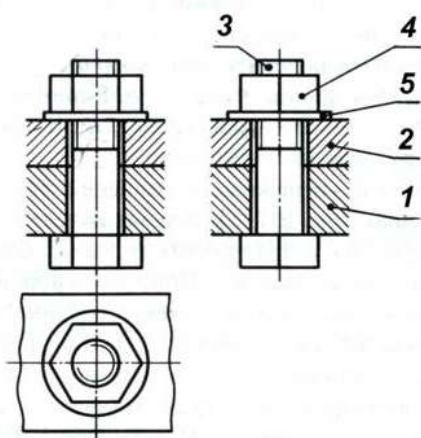
в форме презентации.

Пример отчета по теме «Болтовое соединение»

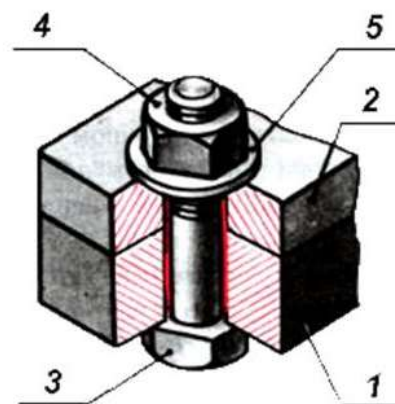
Рассмотрим модель болтового соединения



❖ **Болтовое соединение** – это соединение деталей, осуществляемое с помощью болта, гайки и шайбы.



1 – Основание
2 – Крышка
3 – Болт
4 – Гайка
5 – Шайба





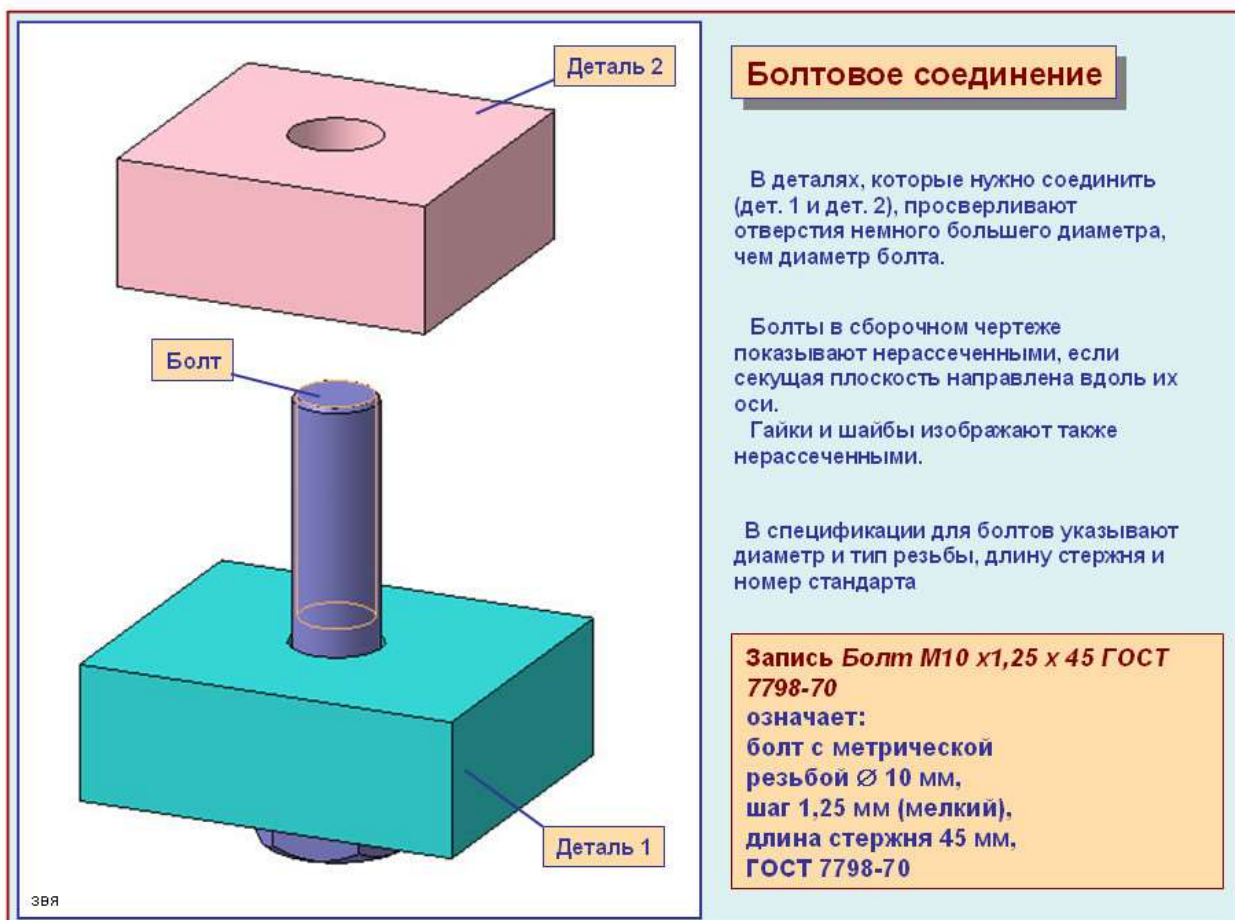
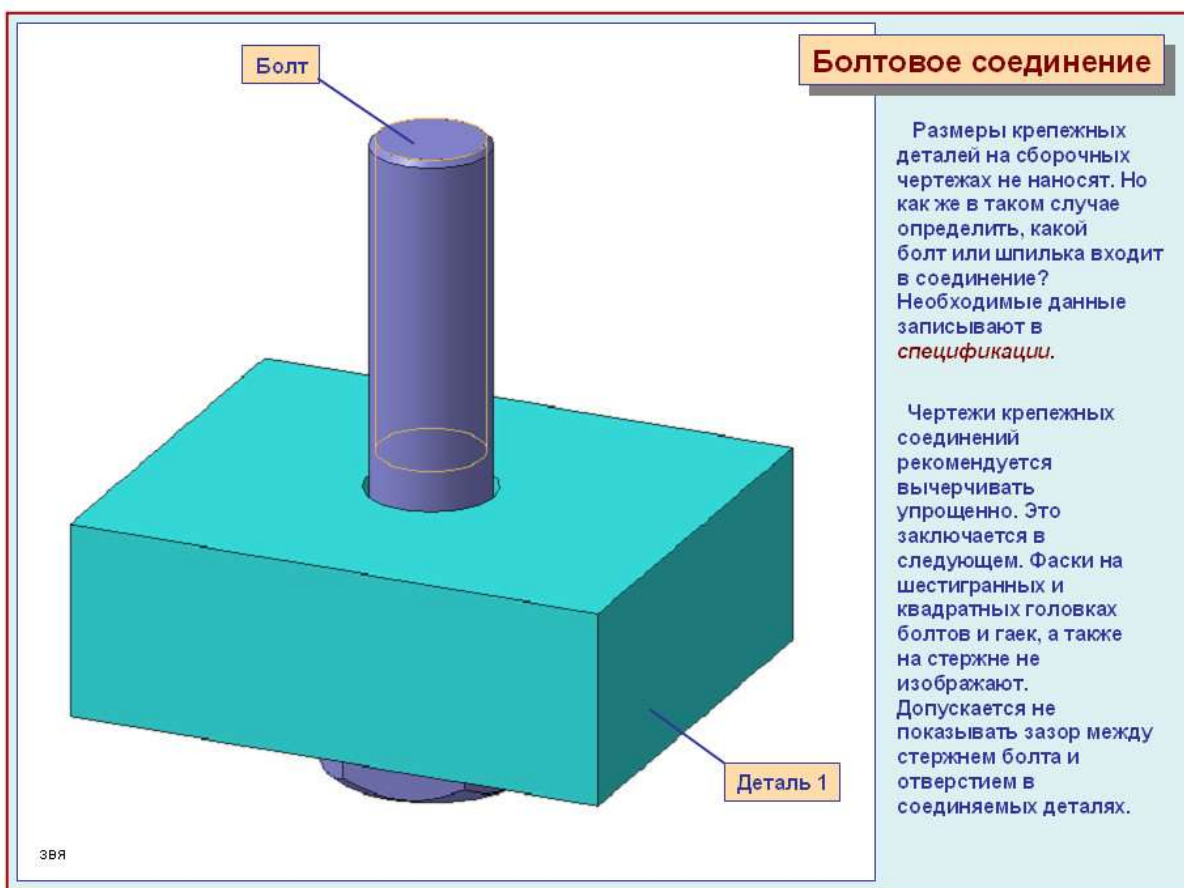
Болтовое соединение

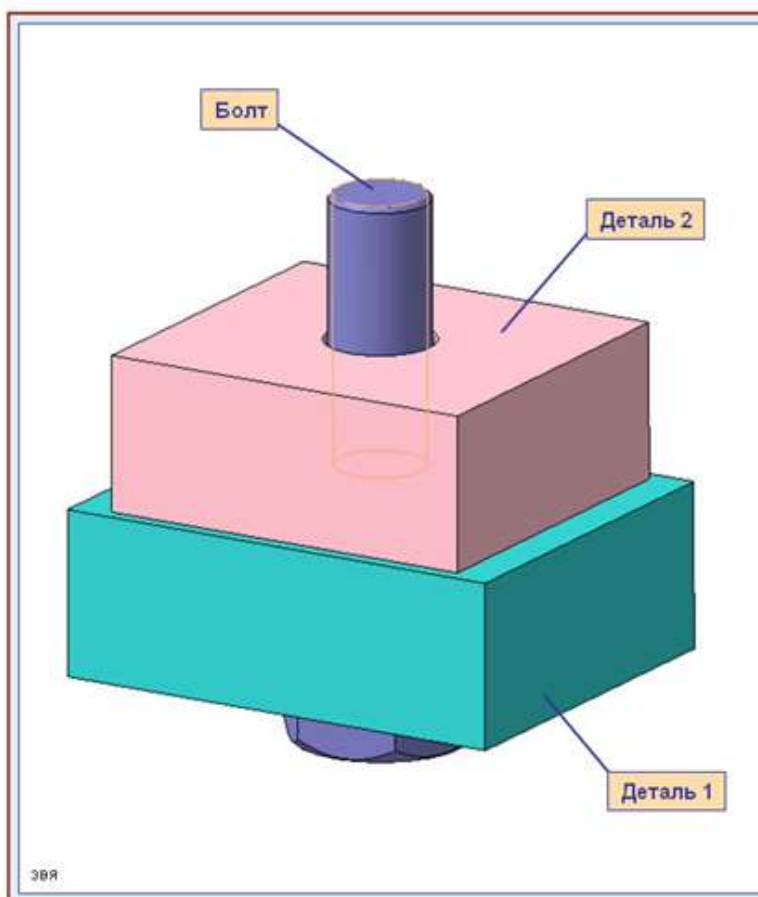
Болт – это крепежное изделие в форме стержня с наружной резьбой на одном конце, с головкой на другом, образующее соединение при помощи гайки или резьбового отверстия в одном из соединяемых изделий.

Среди разъемных соединений наибольшее распространение получили резьбовые. К ним относятся и болтовое соединение. Детали этих соединений — болты, винты, шпильки, гайки и шайбы — имеют установленные стандартом форму, размеры и условные обозначения. Пользуясь этими обозначениями, можно отыскать размеры крепежных деталей в соответствующих таблицах стандартов.

С изображением крепежных деталей приходится встречаться в основном на сборочных чертежах. На этих чертежах болтовое, шпильчатое и винтовое соединения вычерчивают по *относительным* размерам. Это значит, что величину отдельных элементов определяют в зависимости от наружного диаметра и резьбы. В результате ускоряется работа по выполнению чертежа.

ЗВЯ





Болтовое соединение

В большинстве конструкций болтов на его головке имеется фаска, сглаживающая острые края головки и облегчающая наложение гаечного ключа при свинчивании. Болты с шестигранной головкой выпускаются в трех исполнениях.

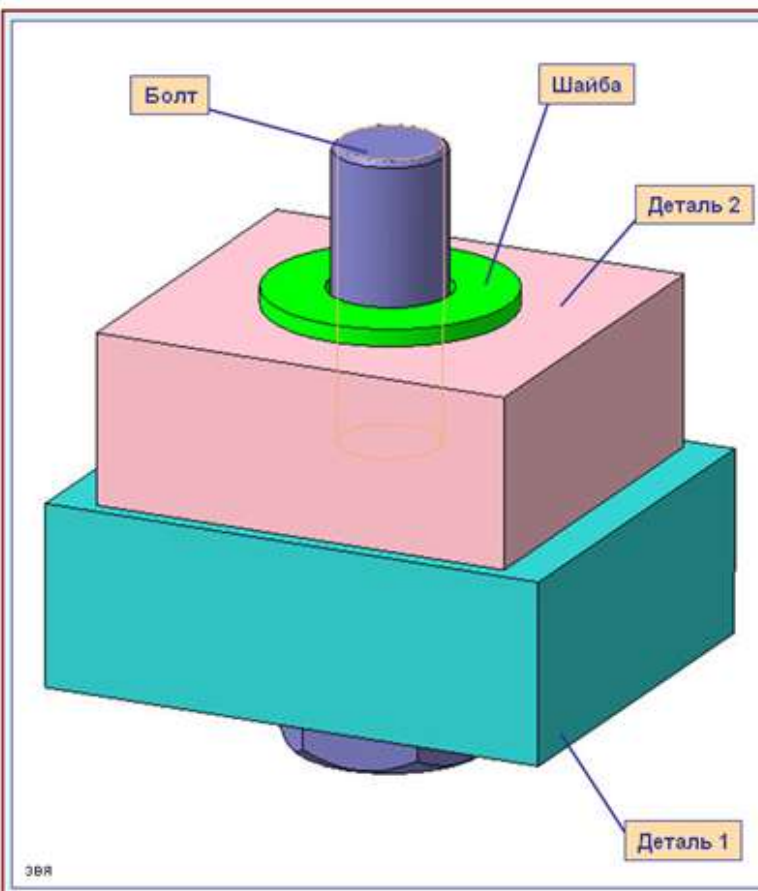
Исполнение 1 — без отверстий в головке и стержне.

Исполнение 2 — с отверстием для шплинта на нарезанной части стержня болта.

Исполнение 3 — с двумя отверстиями в головке болта (в них заводится проволока для соединения группы нескольких однородных болтов).

Болты исполнения 2 и 3 употребляются для соединения деталей машин, испытывающих вибрации, толчки и удары, ведущие к самоотвинчиванию гаек и болтов. Шплинт или проволока будут этому препятствовать.

ЭВЯ



Болтовое соединение

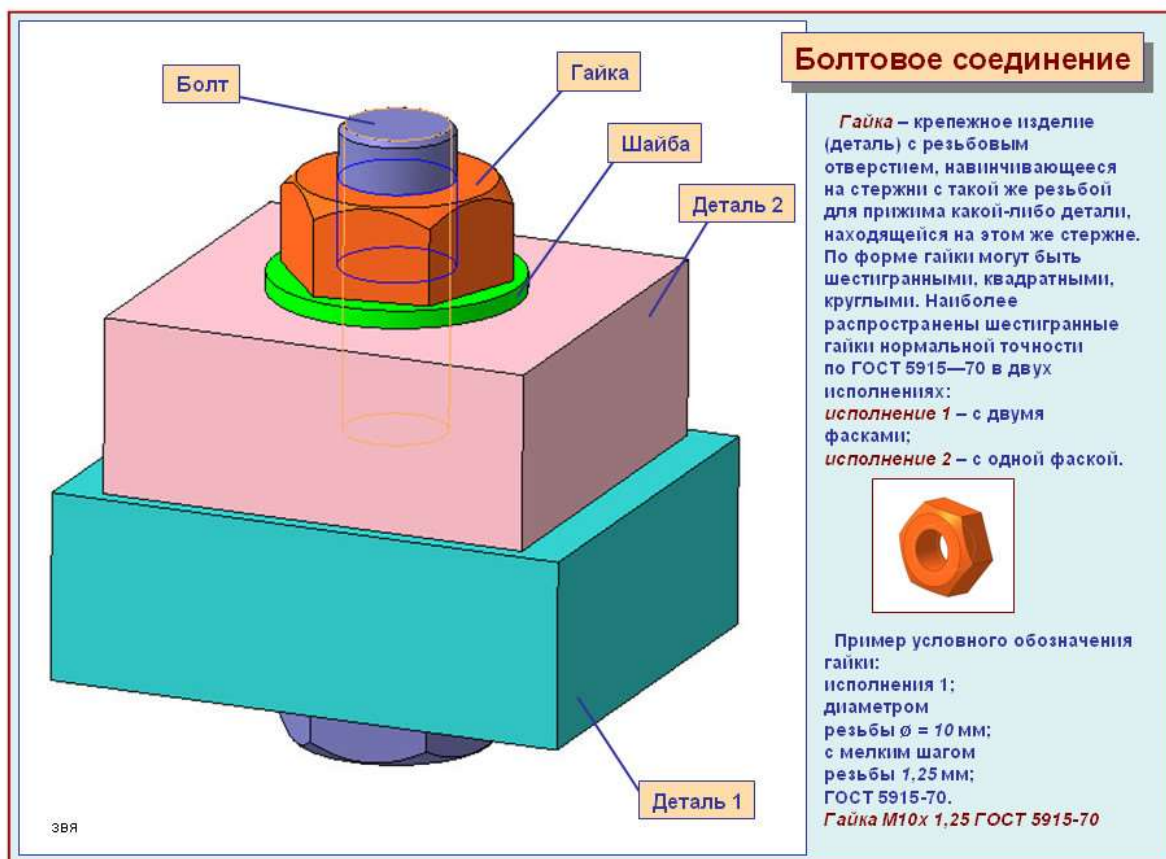


ГОСТ предусматривает изготовление *нормальных, увеличенных и уменьшенных шайб* в двух исполнениях: *исполнение 1* - без фаски; *исполнение 2* - с фаской.

Пример обозначения шайбы: исполнения 1; под болт с диаметром резьбы $\varnothing = 10$ мм; ГОСТ 11371 – 78.

Шайба 10 ГОСТ 11371-78

ЭВЯ



КОНТРОЛЬНЫЕ ВОПРОСЫ

1. Дайте определение - разъемное соединение деталей.
2. Назовите основные инструменты для сборки резьбовых соединений.
3. Опишите классификацию ключей по устройству головки (зева).
4. Назовите последовательность выполнения сборки резьбовых соединений.
5. С какой целью в резьбовых соединениях производят стопорение?
6. Назовите способы стопорения резьбовых соединений.
7. Укажите порядок затягивания резьбовых соединений.
8. В каких целях проводится контроль резьбовых соединений?

Самостоятельная работа №5:

Реферат на тему: «Неразъемные соединения»; «Нарезание резьбы», «Зенкерование, зенкование»; «Правила применения охлаждающих и смазывающих материалов»

Критерии оценки устного ответа и оформление ПР

Оценка «5» ставится, если студент:

1. Показывает глубокие знания и понимание объема программного материала; полное понимание сущности рассматриваемых понятий, явлений и закономерностей, теории.

2. Умеет составить полный и правильный ответ на основе изученного материала; самостоятельно подтверждать ответ конкретными примерами, фактами; самостоятельно и аргументированно делать анализ, обобщения, выводы. Устанавливает межпредметные и внутрипредметные связи, творчески применяет полученные знания в незнакомой ситуации. Последовательно, четко, связно, обоснованно и безошибочно излагает учебный материал с использованием принятой терминологии. Самостоятельно и наглядно использует наглядный материал, справочники, учебники, дополнительную литературу, грамотно использует условные обозначения при ведении записей, сопровождающих ответ.

3. Самостоятельно, уверенно и безошибочно применяет полученные знания в решении проблем на творческом уровне; допускает не более одного недочета, который легко исправляет по требованию преподавателя; имеет необходимые навыки работы с приборами, чертежами, схемами и таблицами, сопутствующими ответу; выполняет записи, сопровождающие ответ, также соответствуют требованиям.

Оценка «4» ставится, если студент:

1. Показывает знания всего изученного программного материала. Дает полный и правильный ответ на основе изученных теорий; делает незначительные ошибки и недочеты при воспроизведении изученного материала и при воспроизведении понятий и определений; материал излагает в определенной логической последовательности, при этом допускает одну негрубую ошибку или не более двух недочетов и может их исправить самостоятельно по требованию преподавателя; в основном усвоил материал, подтверждает ответ конкретными примерами; правильно отвечает на дополнительные вопросы преподавателя.

2. Умеет самостоятельно выделять главные положения в изученном материале; на основании фактов и примеров обобщать, делать выводы, устанавливать внутрипредметные связи. Применять полученные знания на практике в видоизмененной ситуации, соблюдать основные правила культуры устной речи и сопровождающей письменной, использовать научные термины.

3. Не обладает достаточным навыком работы со справочной литературой, учебником (правильно ориентируется, но медленно). Допускает негрубые ошибки при оформлении письменных работ.

Оценка «3» ставится, если студент:

1. Усвоил основное содержание учебного материала, имеет пробелы в усвоении материала, не препятствующие дальнейшему усвоению программного материала.

2. Материал излагает не систематизированно, фрагментно, не всегда последовательно.

3.Показывает не достаточную сформированность отдельных знаний и умений, выводы и обобщения аргументирует слабо, допускает ошибки.

4.Допускает ошибки и неточности в терминологии; определения и понятия дал недостаточно четко.

5.Не использует в качестве доказательств выводы и обобщения из наблюдений, фактов, опытов или допустил ошибки при их изложении.

6.Испытывает затруднения в применении знаний, необходимых для решения задач различных типов, при объяснении явлений на основе теорий и законов.

7.Отвечает неполно на вопросы преподавателя, или воспроизводит содержание текста учебника, но недостаточно понимает отдельные положения, имеющие важное значение в этом тексте.

8.Обнаруживает недостаточное понимание отдельных положений при воспроизведении текста учебника (конспекта, записей) или отвечает неполно на вопросы преподавателя, допуская одну – две грубые ошибки.

Оценка «2» ставиться, если студент:

1.Не усвоил и не раскрыл основное содержание материала.

2.Не делает выводов и обобщений.

3.Не знает и не понимает значительную часть программного материала в пределах поставленных вопросов.

4.Имеет слабо сформированные и неполные знания и не умеет применять их к решению конкретных вопросов и задач по образцу.

5.При ответе на один вопрос допускает более двух грубых ошибок, которые не может исправить с помощью преподавателя.

Министерство образования и науки РС(Я)

Государственное бюджетное профессиональное образовательное учреждение
Республики Саха (Якутия) «Ленский технологический техникум»



**Контрольно-оценочные средства для рубежного контроля
учебной дисциплины**

ОП.04. Основы материаловедения и технология общеслесарных работ

**Основной профессиональной образовательной программы подготовки
квалифицированных рабочих, служащих по профессии
18.01.27 Машинист технологических насосов и компрессоров**

Ленск 2022 год

Контрольно-оценочные средства учебной дисциплины **ОП.04 Основы материаловедения и общеслесарных работ** разработана на основе Федерального государственного образовательного стандарта (далее – ФГОС) по профессии 18.01.27 Машинист технологических насосов и компрессоров утвержденного приказом Министерства образования и науки РФ от 2 августа 2013 года № 917

Организация-разработчик:

Государственное бюджетное профессиональное образовательное учреждение
Республики Саха (Якутия)
«Ленский технологический техникум»

Разработчик:

Лучина Галина Алексеевна, преподаватель, мастер производственного обучения ГБПОУ РС(Я) «Ленский технологический техникум».

Рассмотрены и рекомендованы предметно – цикловой комиссией «Общепрофессиональных дисциплин»

Протокол № 11, от «19» июня 2022 г.

Председатель ПЦК Идг. Кармутинова.

2. Общие положения

Целью создания **Контрольно-оценочных средств (КОС)** является установление соответствия уровня подготовки обучающегося требованиям рабочей программы учебной дисциплины. Каждое оценочное средство обеспечивает проверку усвоения конкретных элементов учебного материала.

КОСы предназначены для определения уровня освоенных умений, усвоенных знаний и овладения компетенциями, т.е. способностью обучающегося применять знания, умения и личные качества в соответствии с задачами профессиональной деятельности.

Объектом применения КОС является измерение уровня достижения обучающимися установленных результатов обучения при проведении текущего, рубежного и промежуточного контроля успеваемости по дисциплине.

2. Паспорт контрольно-оценочных средств

2.1. Результаты освоения учебной дисциплины, подлежащие проверке

В результате освоения учебной дисциплины **ОП.04 Основы материаловедения и технология общеслесарных работ** обучающийся должен обладать предусмотренными ФГОС освоенными умениями и усвоенными знаниями.

В результате контроля по освоению учебной дисциплины осуществляется комплексная проверка следующих умений и знаний, а также динамика освоения общих и профессиональных компетенций:

Перечень объектов контроля и оценки

Наименование объектов контроля и оценки	Основные показатели оценки результата	Оценка
Знать: 31. основные свойства и классификацию материалов, используемых в профессиональной деятельности;	<ul style="list-style-type: none">• Правильное определение основных свойств материалов;• Правильное определение классификации материалов, используемых в профессиональной деятельности;	<i>1 или 0 балл</i>
32. наименование, маркировку, свойства обрабатываемого материала;	<ul style="list-style-type: none">• Правильное определение расшифровки обрабатываемого материала;• Правильно распознавать свойства обрабатываемого материала;	<i>1 или 0 балл</i>
33. правила применения охлаждающих и смазывающих материалов;	<ul style="list-style-type: none">• Верное применение охлаждающих и смазывающих материалов;• Область применения охлаждающих и смазывающих материалов;	<i>1 или 0 балл</i>
34. основные сведения о	<ul style="list-style-type: none">• Область применения металлов и сплавов в зависимости от их свойств;	<i>1 или 0 балл</i>

металлах и сплавах;	<ul style="list-style-type: none"> • Правильно распознавать свойства обрабатываемого материала; • Рациональное распределение времени на все этапы решения практической задачи; 	
35. основные сведения о неметаллических, прокладочных, уплотнительных и электротехнических материалах, стали, их классификацию	<ul style="list-style-type: none"> • Область применения неметаллических, прокладочных, уплотнительных и электротехнических материалов, сталей в зависимости от их свойств; • Правильно распознавать свойства обрабатываемого материала; • Правильно классифицировать стали в зависимости от их свойств и состава; • Рациональное распределение времени на все этапы решения практической задачи; 	<i>1 или 0 балл</i>
Уметь: У1. выполнять механические испытания образцов материалов;	<ul style="list-style-type: none"> • Обоснование выбора выполнения механических испытаний образцов материалов; • Соответствие технологии выполнения механических испытаний образцов материалов; • Рациональное распределение времени на все этапы решения практической задачи; 	<i>1 или 0 балл</i>
У2. расшифровывать марки сталей и цветных сплавов;	<ul style="list-style-type: none"> • Обоснование выбора методов расшифровки сталей и цветных металлов; • Соответствие технологии применения расшифровки сталей и цветных металлов; • Рациональное распределение времени на все этапы решения практической задачи; 	<i>1 или 0 балл</i>
У3. пользоваться справочными таблицами для определения свойств материалов;	<ul style="list-style-type: none"> • Верное использование справочных таблиц для определения свойств материалов; • Рациональное распределение времени на все этапы решения практической задачи; 	<i>1 или 0 балл</i>
У4. выбирать материалы для осуществления профессиональной деятельности;	<ul style="list-style-type: none"> • Обоснование выбора методов выбора материалов для осуществления профессиональной деятельности; • Верное использование материалов для осуществления профессиональной деятельности; • Рациональное распределение времени на все этапы решения практической задачи; 	<i>1 или 0 балл</i>

Коды проверяемых компетенций	Показатели оценки результата	Оценка (да / нет)
ОК1. Понимать сущность и социальную значимость своей будущей профессии, проявлять к ней устойчивый интерес	<ul style="list-style-type: none"> • Адекватная самооценка процесса и результата учебной и профессиональной деятельности; • Осведомленность о различных аспектах своей будущей профессии; • Участие в профессионально – значимых мероприятиях (НПК, конкурсах по профилю специальности и др.); • Повышение готовности к осуществлению профессиональной деятельности; 	
ОК 2. Организовывать собственную деятельность, исходя из цели и способов ее достижения, определенных руководителем.	<ul style="list-style-type: none"> • Обоснованность выбора вида типовых методов и способов выполнения профессиональных задач; • Адекватная самооценка уровня и эффективности организации собственной деятельности по защите информации; • Соответствие подготовленного плана собственной деятельности по защите информации требуемым критериям; • Рациональное распределение времени на все этапы решения задачи; • Совпадение результатов самоанализа и экспертного анализа эффективности организации собственной деятельности по 	

	защите информации;	
ОК 3. Анализировать рабочую ситуацию, осуществлять текущий и итоговый контроль, оценку и коррекцию собственной деятельности, нести ответственность за результаты своей работы.	<ul style="list-style-type: none"> • Обоснованность выбора метода решения профессиональных задач в стандартных и нестандартных ситуациях; • Использование оптимальных, эффективных методов решения профессиональных задач; • Принятие решения за короткий промежуток времени; 	
ОК 4. Осуществлять поиск информации, необходимой для эффективного выполнения профессиональных задач.	<ul style="list-style-type: none"> • Обоснованность выбора метода поиска, анализа и оценки информации, необходимой для постановки и решения профессиональных задач, профессионального и личностного развития; • Грамотное использование оптимальных, эффективных методов поиска, анализа и оценки информации; • Нахождение необходимой информации за короткий промежуток времени; 	
ОК5. Использовать информационно-коммуникационные технологии в профессиональной деятельности.	<ul style="list-style-type: none"> • Обоснованность выбора информационно-коммуникационных технологий для совершенствования профессиональной деятельности; • Соответствие требованиям использования информационно-коммуникационных технологий; • Эффективное и грамотное использование информационно-коммуникационных технологий для совершенствования профессиональной деятельности; 	
ОК6. Работать в команде, эффективно общаться с коллегами, руководством, клиентами.	<ul style="list-style-type: none"> • Обоснованность выбора структуры плана профессионального и личностного развития; • Соответствие подготовленного плана ожидаемым результатам; • Рациональное распределение времени на все этапы самообразования, повышения квалификации; • Участие в профессионально – значимых мероприятиях (НПК, конкурсах по профилю специальности и др.); 	
ОК7. Исполнять воинскую обязанность, в том числе с применением полученных профессиональных знаний (для юношей).	<ul style="list-style-type: none"> • Обоснованность выбора технологий для решения профессиональной задачи в разных средах, ПО; • Соответствие требованиям использования технологий; • Эффективное и грамотное использование технологий при решении профессиональных задач; • Оптимальное распределение времени на все этапы решения профессиональных задач 	
ПК1.1 Выявлять и устранять неисправности в работе оборудования и коммуникаций	<ul style="list-style-type: none"> • Обоснованность выбора метода выявления и устранения неисправности в работе оборудования и коммуникаций. • Грамотное использование принятых требований к выполнению методов по выявлению и устранению неисправности в работе оборудования и коммуникаций. • Соблюдение алгоритма выявления и устранения неисправности в работе оборудования и коммуникаций. • Рациональное распределение времени на выполнение устранения неисправности в работе оборудования и коммуникаций. 	
ПК1.2 Выводить технологическое оборудование в ремонт, участвовать в сдаче и приемке его из ремонта.	<ul style="list-style-type: none"> • Обоснованность выбора рационального вывода технологического оборудования в ремонт и участие в сдаче и приемке его из ремонта • Грамотное использование принятых требований при выводе технологического оборудования в ремонт и участие в сдаче и приемке его из ремонта. • Соблюдение алгоритма при выводе технологического оборудования в ремонт и участие в сдаче и приемке его из ремонта. • Рациональное распределение времени при выводе технологического оборудования в ремонт и участие в сдаче и приемке его из ремонта. 	

ПК2.3 Вести учет расхода газов, транспортируемых продуктов, электроэнергии, горюче-смазочных материалов.	<ul style="list-style-type: none"> • Обоснованность выбора метода ведения учета расхода газов, транспортируемых продуктов, электроэнергии, горюче-смазочных материалов. • Грамотное использование принятых требований при ведении учета расхода газов, транспортируемых продуктов, электроэнергии, горюче-смазочных материалов. • Соблюдение алгоритма при ведении учета расхода газов, транспортируемых продуктов, электроэнергии, горюче-смазочных материалов. • Рациональное распределение времени при ведении учета расхода газов, транспортируемых продуктов, электроэнергии, горюче-смазочных материалов. 	
ПК2.4 Обеспечивать соблюдение правил охраны труда, промышленной, пожарной и экологической безопасности.	<ul style="list-style-type: none"> • Обоснованность выбора метода обеспечения соблюдение правил охраны труда, промышленной, пожарной и экологической безопасности. • Грамотное использование принятых требований по обеспечению соблюдения правил охраны труда, промышленной, пожарной и экологической безопасности. • Соблюдение алгоритма обеспечения соблюдения правил охраны труда, промышленной, пожарной и экологической безопасности. • Рациональное распределение времени по обеспечению соблюдения правил охраны труда, промышленной, пожарной и экологической безопасности. 	

За правильный ответ на вопросы или верное решение задачи выставляется положительная оценка – 1-0 баллов, в зависимости от уровня выполнения.

За не правильный ответ на вопросы или неверное решение задачи выставляется отрицательная оценка – 0 баллов.

Уровень оценки компетенций производится суммированием количества ответов «да» в процентном соотношении от общего количества ответов.

Шкала оценки образовательных достижений

Процент результативности (сумма баллов)	Оценка уровня подготовки	
	оценка компетенций обучающихся	оценка уровня освоения дисциплин;
90 ÷ 100	высокий	отлично
70 ÷ 89	повышенный	хорошо
50 ÷ 69	пороговый	удовлетворительно
менее 50	допороговый	неудовлетворительно

Проверка знаний (рубежный контроль, промежуточная и итоговая аттестация) обучающихся осуществляется с помощью выполнения теста в программе MyTest. Применение

теста позволяет рефлексивно закрепить изучаемый материал, при этом избежать завышения итоговой оценки.

I. Задачи тестирования: эффективно использовать время урока; включить в активную учебную деятельность обучающихся (100%); повысить интерес обучающихся к изучаемому предмету и профессии в целом.

II. Оценка уровня усвоения изученного материала определяется коэффициентом усвоения знаний, умений и навыков (для всех уровней усвоения).

$$K = \frac{e}{P_{\text{общ}}}, \text{ где } e - \text{ количество операций, выполненных правильно в данном тесте; } P_{\text{общ}} -$$

общее количество операций в тесте.

При $K < 0,7$ оценка «2» (неудовлетворительно)

При $0,7 < K < 0,8$ оценка «3» (удовлетворительно)

При $0,8 < K < 0,95$ оценка «4» (хорошо)

При $0,95 < K < 1,0$ оценка «5» (отлично)

Типовые тестовые задания для оценки знаний З 1, З 4, З 5; умений У 1, У 2, У 3 (рубежный контроль)

Раздел 1. Металлы и их сплавы

Тема 1.1. Строение и свойства металлов и сплавов

Рубежный контроль

Тест: C:\Documents and Settings\Admin\Рабочий стол\MyTest строение металлов и сплавов.mtf

Тест «Строение металлов и сплавов»

Задание #1

Вопрос:

Явление, при котором вещества, состоящие из одного и того же элемента, имеют разные свойства, называется

Выберите один из 5 вариантов ответа:

1) Коррозией

2) Аллотропией

3) Кристаллизацией

4) Сплавом

5) Легированием

Задание #2

Вопрос:

Подберите правильные варианты ответов

Укажите соответствие для всех 5 вариантов ответа:

- 1) состоит из 9 атомов, расположенных по углам и в центре куба.
- 2) состоит из 17 атомов, расположенных по углам оснований шестигранной призмы, в центрах ее оснований и на трех боковых гранях.
- 3) состоит из 14 атомов, расположенных по углам куба и в центре каждой из его граней.
- 4) тем металл более пластичен
- 5) тем прочнее металл

1 Объемноцентрированная кубическая решетка

3 Гранецентрированная кубическая решетка

2 Гексагональная плотноупакованная решетка

5 Чем мельче зерна кристаллизации

4 Чем крупнее зерна кристаллизации

Задание #3

Вопрос:

В результате химического взаимодействия компонентов, при котором атом или группа атомов одного компонента замещается атомами другого компонента образуется

Выберите один из 3 вариантов ответа:

- 1) Механическая смесь
- 2) Химическое соединение**
- 3) Твердый раствор

Задание #4

Вопрос:

Подберите правильные ответы

Укажите соответствие для всех 5 вариантов ответа:

- 1) характеризуются беспорядочным расположением атомов и молекул
- 2) состоят из атомов или молекул одного элемента
- 3) состоят из сочетания атомов нескольких элементов
- 4) процесс образования кристаллических решеток
- 5) неметаллы

- _3_ Сложные вещества
- _1_ Аморфные вещества
- _5_ Углерод, кремний, фосфор это
- _2_ Простые вещества
- _4_ Кристаллизация

Задание #5

Вопрос:

Металлическое вещество, в состав которого входят два или несколько компонентов, называется

Запишите ответ:

_____ СПЛАВОМ _____

Задание #6

Вопрос:

В результате проникновения в кристаллическую решетку основного металла атомов растворенного металла или неметалла образуется

Выберите один из 3 вариантов ответа:

- 1) Твердый раствор
- 2) Механическая смесь
- 3) Химическое соединение

Задание #7

Вопрос:

Какая кристаллическая решетка изображена на рисунке

Изображение:



Выберите один из 3 вариантов ответа:

- 1) Объёмно-центрированная кубическая решетка
- 2) Гексагональная плотноупакованная решетка
- 3) Гранецентрированная кубическая решетка**

Конец

Рубежный контроль

КОНТРОЛЬНАЯ РАБОТА

по теме «Свойства металлов и сплавов»

Допишите определения (вставьте нужные слова):

1. Свойства, которые проявляются при таких изменениях в металлах, при которых их состав не изменяется, называются _____

2. Способность металлов проводить тепло называется _____

3. Способность металлов хорошо проводить электрический ток называется _____

4. Способность металлов увеличивать свои размеры при нагревании называется _____

5. Процесс перехода металла из твердого состояния в жидкое, называется _____

6. Способность металла взаимодействовать с кислородом воздуха называется _____

7. Способность металла противостоять разрушающему действию щелочей называется _____

8. Способность металла противостоять разрушающему действию кислот называется _____

9. Способность металла противостоять разрушающему действию кислорода при нагреве называется _____

10. Явление разрушения металла под действием окружающей среды называется _____

11. Свойства металлов, которые проявляются при таких явлениях, при которых их состав изменяется, и появляются новые вещества, называются _____

12. Способность металлов отражать падающие на них световые лучи называется _____

Слова для справок:

Цвет, тепловое (термическое) расширение, коррозия, щелочестойкость, плавление, электропроводность, физические, химические, окисляемость на воздухе, кислотостойкость, теплопроводность, жаростойкость (окалиностойкость)

0 ошибок – оценка «5»

1-2 ошибки – оценка «4»

3-5 ошибок – оценка «3»

ЭТАЛОН КОНТРОЛЬНАЯ РАБОТА

по теме «Свойства металлов и сплавов»

Допишите определения (вставьте нужные слова):

1.Свойства, которые проявляются при таких изменениях в металлах, при которых их состав не изменяется, называются **физические**

2.Способность металлов проводить тепло называется **теплопроводностью**

3.Способность металлов хорошо проводить электрический ток называется **электропроводностью**

4.Способность металлов увеличивать свои размеры при нагревании называется **тепловое (термическое) расширение**

5.Процесс перехода металла из твердого состояния в жидкое, называется **плавлением**

6.Способность металла взаимодействовать с кислородом воздуха называется **окисляемость на воздухе**

7. Способность металла противостоять разрушающему действию щелочей называется **щелочестойкостью**

8. Способность металла противостоять разрушающему действию кислот называется **кислотостойкостью**

9. Способность металла противостоять разрушающему действию кислорода при нагреве называется **жаростойкость (окалиностойкость)**

10.Явление разрушение металла под действием окружающей среды называется **коррозия**

11.Свойства металлов, которые проявляются при таких явлениях, при которых их состав изменяется, и появляются новые вещества, называются **химическими**

12.Способность металлов отражать подающие на них световые лучи называется **цветом**

Слова для справок:

Цвет, тепловое (термическое) расширение, коррозия, щелочестойкость, плавление, электропроводность, физические, химические, окисляемость на воздухе, кислотостойкость, теплопроводность, жаростойкость (окалиностойкость)

0 ошибок – оценка «5»

1-2 ошибки – оценка «4»

3-5 ошибок – оценка «3»

Тема 1.2. Железоуглеродистые сплавы

Рубежный контроль

Тест: C:\Users\User\Desktop\My Test\MyTest\Тест углеродистые и легированные стали.mtf

Тест «Углеродистые и легированные стали»

Задание #1

Вопрос:

Основные компоненты углеродистой стали (выбери несколько правильных вариантов ответов):

Выберите несколько из 5 вариантов ответа:

- 1) Никель и вольфрам
- 2) Железо и углерод
- 3) Марганец и кремний
- 4) Железо и алюминий
- 5) Сера и фосфор

Задание #2

Вопрос:

Сталь Ст.7 относится

Выберите один из 5 вариантов ответа:

- 1) к конструкционным углеродистым сталям обыкновенного качества
- 2) к автоматным сталям
- 3) к инструментальным углеродистым высококачественным сталям
- 4) к конструкционным легированным сталям
- 5) к инструментальным легированным сталям

Задание #3

Вопрос:

Сталь 20ХС2 расшифровывается:

Выберите один из 5 вариантов ответа:

1) 20 - 0,20% углерода

X - хром 4%

C - кремний 2%

2) 20 - 20% углерода

X - хром

C - кремний

3) 20 - 0,20% углерода

X - кремний

C - хром, менее 2%

4) 20 - 2% углерода

X - хром, менее 2%

C - кремний 2%

5) 20 - 0,20% углерода

X - хром, менее 2%

C - кремний 2%

Задание #4

Вопрос:

Вредными примесями в сталях являются (выбери несколько правильных вариантов ответов)

Выберите несколько из 5 вариантов ответа:

1) Сера

2) Кремний

3) Железо

4) Фосфор

5) Марганец

Задание #5

Вопрос:

Сталь Р18-относится...

Выберите один из 5 вариантов ответа:

1) к высоколегированным

- 2) к инструментальным быстрорежущим
- 3) к инструментальным углеродистым качественным
- 4) к конструкционным углеродистым обыкновенного качества
- 5) к конструкционным легированным сталям

Задание #6

Вопрос:

Сколько углерода содержится в стали У7?

Запишите число:

Задание #7

Вопрос:

Выберите, что обозначают в марке стали 38ХЮ4МГ цифры и буквы.

Укажите соответствие для всех 5 вариантов ответа:

- 1) Хром, менее 2%
- 2) Марганец, менее 2%
- 3) Алюминий, 4%
- 4) 0,38% углерода
- 5) Молибден, менее 2%

___ 38

___ Х

___ Ю

___ М

___ Г

Задание #8

Вопрос:

Сталь А12 относится...

Выберите один из 5 вариантов ответа:

- 1) к автоматным сталям и содержит 0,12% углерода
- 2) к высоколегированным сталям и содержит 12% углерода
- 3) к легированным и содержит 12% азота
- 4) к инструментальным углеродистым сталям и содержит 1,2% углерода

5) к легированным азотом сталям

Задание #9

Вопрос:

Цифра в марки углеродистой конструкционной стали Ст.2 обозначает...

Выберите один из 5 вариантов ответа:

- 1) содержание углерода в сотых долях процентов
- 2) содержание углерода в десятых долях процентов
- 3) номер стали
- 4) содержание железа
- 5) содержание примесей

Задание #10

Вопрос:

Сплав железа с углеродом, при содержании углерода менее 2% называется ...

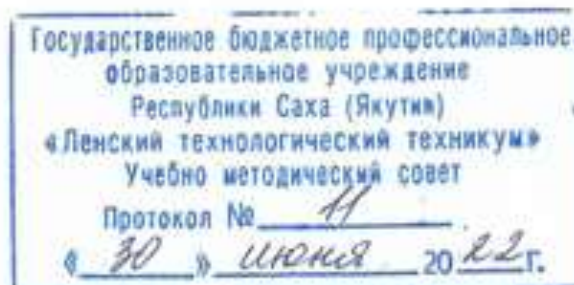
Составьте слово из букв:

ТАЛЬС -> _____

Ответы:

- 1) (1 б.) Верные ответы: 2; 3; 5;
- 2) (1 б.) Верные ответы: 1;
- 3) (1 б.) Верные ответы: 5;
- 4) (1 б.) Верные ответы: 1; 4;
- 5) (1 б.) Верные ответы: 2;
- 6) (1 б.): Верный ответ: 0,7.;
- 7) (1 б.) Верные ответы:
4;
1;
3;
5;
2;
- 8) (1 б.) Верные ответы: 1;
- 9) (1 б.) Верные ответы: 3;
- 10) (1 б.) Верные ответы: "СТАЛЬ".

Министерство образования и науки РС(Я)
Государственное бюджетное профессиональное образовательное учреждение
Республики Саха (Якутия) «Ленский технологический техникум»



**Контрольно-оценочные средства для промежуточного контроля
учебной дисциплины**

ОП.04. Основы материаловедения и технология общеслесарных работ

**Основной профессиональной образовательной программы подготовки
квалифицированных рабочих, служащих по профессии
18.01.27 Машинист технологических насосов и компрессоров**

Ленск 2022 год

Контрольно-оценочные средства учебной дисциплины **ОП.04 Основы материаловедения и технология общеслесарных работ** разработана на основе Федерального государственного образовательного стандарта (далее – ФГОС) по профессии 18.01.27 Машинист технологических насосов и компрессоров утвержденного приказом Министерства образования и науки РФ от 2 августа 2013 года № 917

Организация-разработчик:

Государственное бюджетное профессиональное образовательное учреждение
Республики Саха (Якутия)
«Ленский технологический техникум»

Разработчик:

Лучина Галина Алексеевна, преподаватель, мастер производственного обучения ГБПОУ РС(Я)
«Ленский технологический техникум».

Рассмотрены и рекомендованы предметно – цикловой комиссией «Общепрофессиональных дисциплин»

Протокол № 11, от «29» июня 2022 г.

Председатель ПЦК Игорь Карсунников

3. Общие положения

Целью создания **Контрольно-оценочных средств (КОС)** является установление соответствия уровня подготовки обучающегося требованиям рабочей программы учебной дисциплины. Каждое оценочное средство обеспечивает проверку усвоения конкретных элементов учебного материала.

КОСы предназначены для определения уровня освоенных умений, усвоенных знаний и овладения компетенциями, т.е. способностью обучающегося применять знания, умения и личные качества в соответствии с задачами профессиональной деятельности.

Объектом применения КОС является измерение уровня достижения обучающимися установленных результатов обучения при проведении текущего, рубежного и промежуточного контроля успеваемости по дисциплине.

3. Паспорт контрольно-оценочных средств

3.1. Результаты освоения учебной дисциплины, подлежащие проверке

В результате освоения учебной дисциплины **ОП.04 Основы материаловедения и технология общеслесарных работ** обучающийся должен обладать предусмотренными ФГОС освоенными умениями и усвоенными знаниями.

В результате контроля по освоению учебной дисциплины осуществляется комплексная проверка следующих умений и знаний, а также динамика освоения общих и профессиональных компетенций:

Перечень объектов контроля и оценки

Наименование объектов контроля и оценки	Основные показатели оценки результата	Оценка
Знать: 31. основные свойства и классификацию материалов, используемых в профессиональной деятельности;	<ul style="list-style-type: none">• Правильное определение основных свойств материалов;• Правильное определение классификации материалов, используемых в профессиональной деятельности;	<i>1 или 0 балл</i>
32. наименование, маркировку, свойства обрабатываемого материала;	<ul style="list-style-type: none">• Правильное определение расшифровки обрабатываемого материала;• Правильно распознавать свойства обрабатываемого материала;	<i>1 или 0 балл</i>
33. правила применения охлаждающих и смазывающих материалов;	<ul style="list-style-type: none">• Верное применение охлаждающих и смазывающих материалов;• Область применения охлаждающих и смазывающих материалов;	<i>1 или 0 балл</i>
34. основные сведения о	<ul style="list-style-type: none">• Область применения металлов и сплавов в зависимости от их свойств;	<i>1 или 0 балл</i>

металлах и сплавах;	<ul style="list-style-type: none"> • Правильно распознавать свойства обрабатываемого материала; • Рациональное распределение времени на все этапы решения практической задачи; 	
35. основные сведения о неметаллических, прокладочных, уплотнительных и электротехнических материалах, стали, их классификацию	<ul style="list-style-type: none"> • Область применения неметаллических, прокладочных, уплотнительных и электротехнических материалов, сталей в зависимости от их свойств; • Правильно распознавать свойства обрабатываемого материала; • Правильно классифицировать стали в зависимости от их свойств и состава; • Рациональное распределение времени на все этапы решения практической задачи; 	<i>1 или 0 балл</i>
Уметь: У1. выполнять механические испытания образцов материалов;	<ul style="list-style-type: none"> • Обоснование выбора выполнения механических испытаний образцов материалов; • Соответствие технологии выполнения механических испытаний образцов материалов; • Рациональное распределение времени на все этапы решения практической задачи; 	<i>1 или 0 балл</i>
У2. расшифровывать марки сталей и цветных сплавов;	<ul style="list-style-type: none"> • Обоснование выбора методов расшифровки сталей и цветных металлов; • Соответствие технологии применения расшифровки сталей и цветных металлов; • Рациональное распределение времени на все этапы решения практической задачи; 	<i>1 или 0 балл</i>
У3. пользоваться справочными таблицами для определения свойств материалов;	<ul style="list-style-type: none"> • Верное использование справочных таблиц для определения свойств материалов; • Рациональное распределение времени на все этапы решения практической задачи; 	<i>1 или 0 балл</i>
У4. выбирать материалы для осуществления профессиональной деятельности;	<ul style="list-style-type: none"> • Обоснование выбора методов выбора материалов для осуществления профессиональной деятельности; • Верное использование материалов для осуществления профессиональной деятельности; • Рациональное распределение времени на все этапы решения практической задачи; 	<i>1 или 0 балл</i>

Коды проверяемых компетенций	Показатели оценки результата	Оценка (да / нет)
ОК1. Понимать сущность и социальную значимость своей будущей профессии, проявлять к ней устойчивый интерес	<ul style="list-style-type: none"> • Адекватная самооценка процесса и результата учебной и профессиональной деятельности; • Осведомленность о различных аспектах своей будущей профессии; • Участие в профессионально – значимых мероприятиях (НПК, конкурсах по профилю специальности и др.); • Повышение готовности к осуществлению профессиональной деятельности; 	
ОК 2. Организовывать собственную деятельность, исходя из цели и способов ее достижения, определенных руководителем.	<ul style="list-style-type: none"> • Обоснованность выбора вида типовых методов и способов выполнения профессиональных задач; • Адекватная самооценка уровня и эффективности организации собственной деятельности по защите информации; • Соответствие подготовленного плана собственной деятельности по защите информации требуемым критериям; • Рациональное распределение времени на все этапы решения задачи; • Совпадение результатов самоанализа и экспертного анализа эффективности организации собственной деятельности по 	

	защите информации;	
ОК 3. Анализировать рабочую ситуацию, осуществлять текущий и итоговый контроль, оценку и коррекцию собственной деятельности, нести ответственность за результаты своей работы.	<ul style="list-style-type: none"> • Обоснованность выбора метода решения профессиональных задач в стандартных и нестандартных ситуациях; • Использование оптимальных, эффективных методов решения профессиональных задач; • Принятие решения за короткий промежуток времени; 	
ОК 4. Осуществлять поиск информации, необходимой для эффективного выполнения профессиональных задач.	<ul style="list-style-type: none"> • Обоснованность выбора метода поиска, анализа и оценки информации, необходимой для постановки и решения профессиональных задач, профессионального и личностного развития; • Грамотное использование оптимальных, эффективных методов поиска, анализа и оценки информации; • Нахождение необходимой информации за короткий промежуток времени; 	
ОК5. Использовать информационно-коммуникационные технологии в профессиональной деятельности.	<ul style="list-style-type: none"> • Обоснованность выбора информационно-коммуникационных технологий для совершенствования профессиональной деятельности; • Соответствие требованиям использования информационно-коммуникационных технологий; • Эффективное и грамотное использование информационно-коммуникационных технологий для совершенствования профессиональной деятельности; 	
ОК6. Работать в команде, эффективно общаться с коллегами, руководством, клиентами.	<ul style="list-style-type: none"> • Обоснованность выбора структуры плана профессионального и личностного развития; • Соответствие подготовленного плана ожидаемым результатам; • Рациональное распределение времени на все этапы самообразования, повышения квалификации; • Участие в профессионально – значимых мероприятиях (НПК, конкурсах по профилю специальности и др.); 	
ОК7. Исполнять воинскую обязанность, в том числе с применением полученных профессиональных знаний (для юношей).	<ul style="list-style-type: none"> • Обоснованность выбора технологий для решения профессиональной задачи в разных средах, ПО; • Соответствие требованиям использования технологий; • Эффективное и грамотное использование технологий при решении профессиональных задач; • Оптимальное распределение времени на все этапы решения профессиональных задач 	
ПК1.1 Выявлять и устранять неисправности в работе оборудования и коммуникаций	<ul style="list-style-type: none"> • Обоснованность выбора метода выявления и устранения неисправности в работе оборудования и коммуникаций. • Грамотное использование принятых требований к выполнению методов по выявлению и устранению неисправности в работе оборудования и коммуникаций. • Соблюдение алгоритма выявления и устранения неисправности в работе оборудования и коммуникаций. • Рациональное распределение времени на выполнение устранения неисправности в работе оборудования и коммуникаций. 	
ПК1.2 Выводить технологическое оборудование в ремонт, участвовать в сдаче и приемке его из ремонта.	<ul style="list-style-type: none"> • Обоснованность выбора рационального вывода технологического оборудования в ремонт и участие в сдаче и приемке его из ремонта • Грамотное использование принятых требований при выводе технологического оборудования в ремонт и участие в сдаче и приемке его из ремонта. • Соблюдение алгоритма при выводе технологического оборудования в ремонт и участие в сдаче и приемке его из ремонта. • Рациональное распределение времени при выводе технологического оборудования в ремонт и участие в сдаче и приемке его из ремонта. 	

ПК2.3 Вести учет расхода газов, транспортируемых продуктов, электроэнергии, горюче-смазочных материалов.	<ul style="list-style-type: none"> • Обоснованность выбора метода ведения учета расхода газов, транспортируемых продуктов, электроэнергии, горюче-смазочных материалов. • Грамотное использование принятых требований при ведении учета расхода газов, транспортируемых продуктов, электроэнергии, горюче-смазочных материалов. • Соблюдение алгоритма при ведении учета расхода газов, транспортируемых продуктов, электроэнергии, горюче-смазочных материалов. • Рациональное распределение времени при ведении учета расхода газов, транспортируемых продуктов, электроэнергии, горюче-смазочных материалов. 	
ПК2.4 Обеспечивать соблюдение правил охраны труда, промышленной, пожарной и экологической безопасности.	<ul style="list-style-type: none"> • Обоснованность выбора метода обеспечения соблюдение правил охраны труда, промышленной, пожарной и экологической безопасности. • Грамотное использование принятых требований по обеспечению соблюдения правил охраны труда, промышленной, пожарной и экологической безопасности. • Соблюдение алгоритма обеспечения соблюдения правил охраны труда, промышленной, пожарной и экологической безопасности. • Рациональное распределение времени по обеспечению соблюдения правил охраны труда, промышленной, пожарной и экологической безопасности. 	

За правильный ответ на вопросы или верное решение задачи выставляется положительная оценка – 1-0 баллов, в зависимости от уровня выполнения.

За не правильный ответ на вопросы или неверное решение задачи выставляется отрицательная оценка – 0 баллов.

Уровень оценки компетенций производится суммированием количества ответов «да» в процентном соотношении от общего количества ответов.

Шкала оценки образовательных достижений

Процент результативности (сумма баллов)	Оценка уровня подготовки	
	оценка компетенций обучающихся	оценка уровня освоения дисциплин;
90 ÷ 100	высокий	отлично
70 ÷ 89	повышенный	хорошо
50 ÷ 69	пороговый	удовлетворительно
менее 50	допороговый	неудовлетворительно

Контрольная работа по разделу 1 «Металлы и их сплавы»

Ф.И. студента _____ группа _____

Вариант №1

1. Выберите правильные варианты ответа

ЭТАЛОН

№	Вопрос	Варианты ответа	Ответ
1	К каким свойства относятся упругость, прочность, пластичность?	1.Химическим 2.Механическим 3.Физическим	2
2	Способность металлов, не разрушаясь, принимать нужную форму под действием внешних сил, называется	1.Ковкостью 2.Свариваемостью 3.Усадкой	1
3	Какой из металлов лучше проводит электрический ток?	1.Алюминий 2.Железо 3.Свинец	1
4	Способность металлов увеличивать свои размеры при нагревании, называется	1.Теплопроводностью 2.Пластичностью 3.Тепловое (термическое) расширение	3
5	Какой из металлов обладает наименьшей температурой плавления?	1.Железо 2.Вольфрам 3.Свинец	3
6	Способность металлов изменять свою форму под действием внешних сил и восстанавливать ее после прекращения действия нагрузки, называется	1.Упругостью 2.Пластичностью 3.Прочностью	1
7	Способность металлов отражать падающие на них световые лучи, называется	1.Удельным весом 2.Цветом 3.Теплоемкостью	2
8	Какое свойство металлов определяют по способу Бринелля, Виккерса и Роквелла?	1.Прочность 2.Твердость 3.Пластичность	2

2. Опишите испытание образца по способу Бринелля

В поверхность образца под определенной нагрузкой вдавливают стальной закаленный шарик диаметром 2,5; 5 или 10 мм. Диаметр шарика зависит от толщины образца. После вдавливания остается отпечаток. Отношение приложенной нагрузки к площади отпечатка называется числом твердости по Бринеллю (НВ).

3. Расшифруйте марки углеродистой стали

- 1) Ст.6 (Ст - сталь, 6 – номер стали)
- 2) Сталь 15кп (15 – 0,15% углерода, кп – кипящая)

- 3) Сталь 30 (30 – 0,30% углерода)
- 4) У7 (У – углеродистая, 7 – 0,7% углерода)
- 5) А20 (А – автоматная, 20 – 0,20% углерода)

4.Расшифруйте марки легированной стали

- 1) 20Х13 (20 – 0,20% углерода, Х – хром 13%)
- 2) 45ГФ (45 – 0,45% углерода, Г – марганец менее 2%, Ф – ванадий менее 2%)
- 3) 40ХФ3Т (40 – 0,40% углерода, Х – хром менее 2%, Ф – ванадий 3%, Т – титан менее 2%)
- 4) 12Х17Г9Н4 (12 – 0,12% углерода, Х – хром 17%, Г – марганец 9%, Н – никель 4%)

0 – 1 ошибка – оценка «5»

2 – 4 ошибки – оценка «4»

5 – 6 ошибок – оценка «3»

7 ошибок и более – оценка «2»

Контрольная работа по разделу 1 «Металлы и их сплавы»

Ф.И. студента _____ группа _____

Вариант №2

1.Выберите правильные варианты ответа

ЭТАЛОН

№	Вопрос	Варианты ответа	Ответ
1	К каким свойства относятся упругость, прочность, пластичность?	1.Химическим 2.Механическим 3.Физическим	2
8	Какое свойство металлов определяют по способу Бринелля, Виккерса и Роквелла?	1.Прочность 2.Твердость 3.Пластичность	2
3	Какой из металлов лучше проводит электрический ток?	1.Алюминий 2.Железо 3.Свинец	1
5	Какой из металлов обладает наименьшей температурой плавления?	1.Железо 2.Вольфрам 3.Свинец	3
6	Способность металлов изменять свою форму под действием внешних сил и восстанавливать ее после прекращения действия нагрузки, называется	1.Упругостью 2.Пластичностью 3.Прочностью	1
7	Способность металлов отражать падающие на них световые лучи, называется	1.Удельным весом 2.Цветом 3.Теплоемкостью	2
4	Способность металлов увеличивать свои размеры при нагревании, называется	1.Теплопроводностью 2.Пластичностью	3

		3.Тепловое (термическое) расширение	
2	Способность металлов, не разрушаясь, принимать нужную форму под действием внешних сил, называется	1.Ковкостью 2.Свариваемостью 3.Усадкой	1

2.Опишите испытание образца по способу Роквелла

В поверхность образца под определенной нагрузкой вдавливают стальной закаленный шарик диаметром 1,5 мм или алмазный конус с углом при вершине 120° . О твердости судят по глубине вдавливания (HRB).

3.Расшифруйте марки углеродистой стали

- 1) Ст.4 (Ст - сталь, 4 – номер стали)
- 2) Сталь 80 сп (80 – 0,80% углерода, сп - спокойная)
- 3) Сталь 10 (10 – 0,10% углерода)
- 4) У13 (У – углеродистая, 13 – 1,3% углерода)
- 5) А30 (А – автоматная, 30 – 0,30% углерода)

4.Расшифруйте марки легированной стали

- 1) 45X (45 – 0,45% углерода, X – хром менее 2%)
- 2) 15X5T (15 – 0,15% углерода, X – хром 5%, T – титан менее 2%)
- 3) 40С2 (40 – 0,40% углерода, С – кремний 2%)
- 4) P38 (быстрорежущая сталь, 38% вольфрама)

0 – 1 ошибка – оценка «5»

2 – 4 ошибки – оценка «4»

5 – 6 ошибок – оценка «3»

7 ошибок и более – оценка «2»

Контрольная работа по разделу 1 «Металлы и их сплавы»

Ф.И. студента _____ группа _____

Вариант №3

1.Выберите правильные варианты ответа

ЭТАЛОН

№	Вопрос	Варианты ответа	Ответ
1	К каким свойства относятся упругость, прочность, пластичность?	1.Химическим 2.Механическим 3.Физическим	2
2	Способность металлов, хорошо заполнять	1.Жидкотекучестью	

	литейный формы называется	2.Свариваемостью 3.Усадкой	1
3	Какой из металлов лучше проводит электрический ток?	1.Медь 2.Нихром 3.Свинец	1
4	Способность металлов уменьшать свой объем при застывании	1.Теплопроводностью 2.Пластичностью 3.Усадкой	3
5	Какой из металлов обладает наименьшей температурой плавления?	1.Железо 2.Вольфрам 3.Свинец	3
6	Способность металлов изменять свою форму под действием внешних сил и сохранять эту форму после прекращения действия нагрузки, называется	1.Упругостью 2.Пластичностью 3.Прочностью	2
7	Способность металла не разрушаться при действии нагрузок в условиях высоких температур, называется	1.Удельным весом 2.Жаропрочностью 3.Теплоемкостью	2
8	Какое свойство металлов определяют по способу Бринелля, Виккерса и Роквелла?	1.Прочность 2.Твердость 3.Пластичность	2

2.Опишите испытание образца по способу Виккерса

В поверхность образца под определенной нагрузкой вдавливают правильную четырехгранную алмазную пирамиду с углом при вершине 136° . Твердость определяют диагональю отпечатка и по таблице (HV).

3.Расшифруйте марки углеродистой стали

- 1) Ст.3 (Ст - сталь, 3 – номер стали)
- 2) Сталь 05кп (05 – 0,05% углерода, кп – кипящая)
- 3) Сталь 45 (45 – 0,45% углерода)
- 4) У10 (У – углеродистая, 10 – 1,0% углерода)
- 5) А38 (А – автоматная, 38 – 0,38% углерода)

4.Расшифруйте марки легированной стали

- 1) 23Г2Х (23 – 0,23% углерода, Г – марганец 2%, Х – хром менее 2%)
 - 2) Р40 (быстрорежущая сталь, 40% вольфрама)
 - 3) 35Х4М2Ф (35 – 0,35% углерода, Х – хром 4%, М – молибден 2%, Ф – ванадий менее 2%)
 - 4) 30С4 (30 – 0,30% углерода, С – кремний 4%)
- 0 – 1 ошибка – оценка «5»
2 – 4 ошибки – оценка «4»
5 – 6 ошибок – оценка «3»
7 ошибок и более – оценка «2»

Контрольная работа по разделу 1 «Металлы и их сплавы»

Ф.И. студента _____ группа _____

Вариант №4

1. Выберите правильные варианты ответа

ЭТАЛОН

№	Вопрос	Варианты ответа	Ответ
1	К каким свойства относится кислотостойкость?	1.Химическим 2.Механическим 3.Физическим	1
2	Способность металлов, хорошо заполнять литейный формы называется	1.Жидкотекучестью 2.Свариваемостью 3.Усадкой	1
3	Какой из металлов лучше проводит электрический ток?	1.Алюминий 2.Нихром 3.Свинец	1
4	Способность металлов уменьшать свой объем при застывании	1.Теплопроводностью 2.Пластичностью 3.Усадкой	3
5	Какой из металлов обладает наименьшей температурой плавления?	1.Железо 2.Вольфрам 3.Алюминий	3
6	Способность металлов изменять свою форму под действием внешних сил и сохранять эту форму после прекращения действия нагрузки, называется	1.Упругостью 2.Пластичностью 3.Прочностью	2
7	Способность металла при нагревании увеличивать свои размеры называется	1.Удельным весом 2.Жаропрочностью 3.Тепловое расширение	3
8	Какое свойство металлов определяют по способу Бринелля, Виккерса и Роквелла?	1.Прочность 2.Твердость 3.Пластичность	2

2. Опишите испытание образца по способу Роквелла

В поверхность образца под определенной нагрузкой вдавливают стальной закаленный шарик диаметром 1,5 мм или алмазный конус с углом при вершине 120° . О твердости судят по глубине вдавливания (HRB).

3. Расшифруйте марки углеродистой стали

- 1) Ст.2 (Ст - сталь, 2 – номер стали)
- 2) Сталь 65сп (65 – 0,65% углерода, сп – спокойная)
- 3) Сталь 80Г (80 – 0,80% углерода, Г - марганец)
- 4) У7А (У – углеродистая, 7 – 0,7% углерода, А – пониженное содержание серы и фосфора)

5) А20Г (А – автоматная, 20 – 0,20% углерода, Г - марганец)

4.Расшифруйте марки легированной стали

1) Р9Ф5 (быстрорежущая сталь, 9% вольфрама, Ф - ванадий 5%)

2) 24Х14 (24 – 0,24% углерода, Х – хром 14%)

3) 45ХЮ4М2 (45 – 0,45% углерода, Х – хром менее 2%, Ю – алюминий 4%, М – молибден 2%)

4) 30С4Ю (30 – 0,30% углерода, С – кремний 4%, Ю – алюминий менее 2%)

0 – 1 ошибка – оценка «5»

2 – 4 ошибки – оценка «4»

5 – 6 ошибок – оценка «3»

7 ошибок и более – оценка «2»

Раздел 2. Основы термической обработки

Тема 2.1 Термическая обработка металлов

Тема 2.2 Химико-термическая обработка сталей

Промежуточная аттестация

Тест «Термическая обработка сталей»

Задание #1

Вопрос:

Отжиг, при котором охлаждение производится на воздухе называется

Выберите один из 5 вариантов ответа:

1) Нормализация

2) Закалка

3) Ликвация

4) Цементация

5) Отпуск

Задание #2

Вопрос:

От чего зависит режим нагревания, выдержки и охлаждения при термообработке?

Выберите несколько из 3 вариантов ответа:

1) От марки стали

2) От размеров изделия

3) От формы изделия

Задание #3

Вопрос:

Сопоставьте определения

Укажите соответствие для всех 5 вариантов ответа:

- 1) пережог
- 2) образование трещин
- 3) обезуглероживание
- 4) перегрев
- 5) коробление

Результат выгорания углерода в поверхностных слоях изделия от действия кислорода в нагревательной среде называется

Искажение формы изделия это

Дефект, когда изделие передерживают при высокой температуре, зерна по границам металла оплавляются и связи между ними ослабевают называется

При чрезмерной скорости охлаждения происходит

Сталь получается крупнозернистой и хрупкой когда происходит

Задание #4

Вопрос:

Неисправимый брак при термообработке это

Запишите ответ:

Задание #5

Вопрос:

Неравномерное распределение химических элементов, составляющих сталь, по всему объему изделия называется

Выберите один из 5 вариантов ответа:

- 1) Нормализация
- 2) Ликвация
- 3) Отжиг
- 4) Термическое улучшение

5) Перегрев

Задание #6

Вопрос:

Способность стали прокаливаться на определенную глубину называется

Выберите один из 5 вариантов ответа:

- 1) Ликвация
- 2) Коробление
- 3) Прокаливаемость
- 4) Термическое улучшение
- 5) Закалка

Задание #7

Вопрос:

Нагревание изделия до определенной температуры, выдержке и быстром охлаждении с помощью охлаждающей среды называется

Составьте слово из букв:

ЛАКААЗК -> _____

Задание #8

Вопрос:

Одновременное насыщение поверхности стального изделия углеродом и азотом называется

Выберите один из 5 вариантов ответа:

- 1) Цианирование
- 2) Хромирование
- 3) Алитирование
- 4) Цеанирование
- 5) Азотирование

Задание #9

Вопрос:

Закалка и последующий отпуск при высокой температуре называется

Выберите один из 5 вариантов ответа:

- 1) Азотирование
- 2) Закалка
- 3) Термическое улучшение
- 4) Цементация
- 5) Прокаливаемостью

Задание #10

Вопрос:

Сопоставьте определения

Укажите соответствие для всех 5 вариантов ответа:

- 1) цементация
- 2) нормализация
- 3) коробление
- 4) отпуск
- 5) алюминием

___ Нагрев закаленной стали до определенной температуры (ниже 723^0), выдержка при этой температуре и охлаждение называется

___ Нагревание стального изделия в среде, легко отдающей углерод (древесный уголь, природный газ) называется

___ Алитирование - это процесс насыщения поверхности изделия

___ Отжиг, при котором охлаждение производится на воздухе называется

___ Дефект искажения формы изделия называется

Задание #11

Вопрос:

Одновременное насыщение поверхности стального изделия углеродом и азотом называется

Выберите один из 5 вариантов ответа:

- 1) Алитирование
- 2) Закалка
- 3) Хромирование
- 4) Цементация
- 5) Азотирование

Задание #12

Вопрос:

Цвета окисных пленок на стальных изделиях при нагревании от 220⁰ до 350⁰ называется

Выберите один из 2 вариантов ответа:

- 1) Цветами каления
- 2) Цветами побежалости

Задание #13

Вопрос:

Отжиг, при котором охлаждение происходит на воздухе называется

Составьте слово из букв:

АИААНЗОРИЛМЦЯ -> _____

Задание #14

Вопрос:

Для повышения твердости, прочности и износостойкости режущих инструментов применяют

Выберите один из 3 вариантов ответа:

- 1) нормализацию
- 2) отжиг
- 3) закалку

Задание #15

Вопрос:

Нагревание изделия в среде легко отдающей углерод называется

Выберите один из 5 вариантов ответа:

- 1) Цементация
- 2) Азотирование
- 3) Алитирование
- 4) Хромирование
- 5) Цианирование

Ответы:

- 1) (1 б.) Верные ответы: 1;

- 2) (1 б.) Верные ответы: 1; 2; 3;
- 3) (1 б.) Верные ответы:
3;
5;
1;
2;
4;
- 4) (1 б.) Верный ответ: "пережог".
- 5) (1 б.) Верные ответы: 2;
- 6) (1 б.) Верные ответы: 3;
- 7) (1 б.) Верные ответы: "ЗАКАЛКА".
- 8) (1 б.) Верные ответы: 1;
- 9) (1 б.) Верные ответы: 3;
- 10) (1 б.) Верные ответы:
4;
1;
5;
2;
3;
- 11) (1 б.) Верные ответы: 5;
- 12) (1 б.) Верные ответы: 2;
- 13) (1 б.) Верные ответы: "НОРМАЛИЗАЦИЯ".
- 14) (1 б.) Верные ответы: 3;
- 15) (1 б.) Верные ответы: 1;

Конец

Раздел 3. Цветные металлы и сплавы

Тема.3.1 Характеристика и свойства цветных металлов и сплавов

Рубежный контроль

Расшифруйте марки цветных металлов и их сплавов

0 ошибок – оценка «5»

1-2 ошибки – оценка «4»

3-4 ошибки – оценка «3»

5 и более – оценка «2»

Карточка №1

Расшифруйте марки цветных сплавов

1. М3 (М – медь, 3 – номер меди)
2. ЛЖ53-4 (Л – латунь, 53% меди, Ж – железо 4%, цинка 43%)
3. Л70 (Л – латунь, 70% меди, цинк – 30%)
4. БрАЖ9-4 (Бр – бронза, А – алюминий 9%, Ж – железо 4%, меди 87%)
5. БрОФ6,5-0,15 (Бр – бронза, О – олово 6,5%, Ф – фосфор 0,15%, меди – 93,35%)

Карточка №2

Расшифруйте марки цветных сплавов

1. М0 (М – медь, 0 – номер меди)
2. Л96 (Л – латунь, 96% меди, цинк – 4%)
3. ЛС59-1 (Л – латунь, 59% меди, С – свинец 1%, цинк – 40%)
4. ЛАМц75-2,5-1 (Л – латунь, 75% меди, А – алюминий 2,5%, Мц – марганец 1%, цинк – 21,5%)
5. БрОЦ4-3,5 (Бр – бронза, О – олово 4%, Ц – цинк 3,5%, меди – 92,5%)

Карточка №3

Расшифруйте марки цветных сплавов

1. М4 (М – медь, 4 – номер меди)
2. БрАЖН10-4-4 (Бр – бронза, А – алюминий 10%, Ж – железо 4%, Н – никель 4%, меди – 82%)
3. Л57 (Л – латунь, 57% меди, цинк – 43%)
4. ЛС59-3 (Л – латунь, 59% меди, С – свинец 3%, цинк – 38%)
5. БрОФ7,5-0,25 (Бр – бронза, О – олово 7,5%, Ф – фосфор 0,25%, меди – 92,25%)

Карточка №4

Расшифруйте марки цветных сплавов

1. АЛ1 (АЛ – силумин, 1 номер сплава)
2. БрОФ8-0,3 (Бр – бронза, О – олово 8%, Ф – фосфор – 0,3%, меди – 91,7%)
3. Л74 (Л – латунь, 74% меди, цинк – 26%)
4. ЛЖАН65-5-3-1 (Л – латунь, меди – 65%, Ж – железо 5%, А – алюминий 3%, Н – никель 1%, цинка – 26%)
5. БрМцАК7-2,5-3,5 (Бр – бронза, Мц – марганец 7%, А – алюминий 2,5%, К – кобальт 3,5%, меди – 87%)

Карточка №5

Расшифруйте марки цветных сплавов

1. АЛ9 (АЛ – силумин, 9 – номер сплава)

2. Л66 (Л – латунь, 66% меди, цинк – 34%)
3. БрКМцА4-9-3,5 (Бр – бронза, К – кобальт 4%, Мц – марганец 9%, А – алюминий 3,5%, меди – 83,5%)
4. БрС30 (Бр – бронза, С – свинец 30%, меди – 70%)
5. ЛЖМцА57-4-9-4,5 (Л – латунь, меди – 57%, Ж – железо 4%, Мц – марганец 9%, А – алюминий 4,5%, цинка – 25,5%)

Карточка №6

Расшифруйте марки цветных сплавов

1. АЛ6 (АЛ – силумин, 6 – номер сплава)
2. БрОФК8-4-2 (Бр – бронза, О – олово 8%, Ф – фосфор 4%, кобальт К – 2%, меди – 86%)
3. Л55 (Л – латунь, 55% меди, цинк – 45%)
4. ЛОАЖ68-4-6-3 (Л – латунь, 68% меди, О – олово 4%, А – алюминий 6%, Ж – железо 3%, цинк – 19%)
5. БрКЦ5-4,5 (Бр – бронза, К – кобальт 5%, Ц – цинк 4,5%, меди – 90,5%)

Промежуточная аттестация

Тест: C:\Users\User\Desktop\КИМ по материаловедению\Тест Цветные металлы и сплавы.tmf

Тест «Цветные металлы и сплавы»

Задание #1

Вопрос:

Сплав меди с цинком называется

Выберите один из 4 вариантов ответа:

- 1) Бронзой
- 2) Латунью
- 3) Силумином
- 4) Дюралюмином

Задание #2

Вопрос:

Сопоставьте с названием химические элементы, используемые для легирования медных сплавов со следующими индексами:

Укажите соответствие для всех 5 вариантов ответа:

- 1) С
- 2) Мц
- 3) А
- 4) Ти
- 5) Мг

___ Алюминий

___ Свинец

___ Магний

___ Марганец

___ Титан

Задание #3

Вопрос:

Сопоставьте расшифровку латуний

Укажите соответствие для всех 5 вариантов ответа:

- 1) Л - латунь, меди - 52%, С - свинец 5%, цинка 43%
- 2) Л - латунь, меди - 64%, А - алюминий 2%, Н - никель 2%, цинка - 32%
- 3) Л - латунь, меди - 75%, А - алюминий 3%, Н - никель 2%, цинка - 20%
- 4) Л - латунь, меди 68%, Ж - железо 3%, Мц - марганец 4%, цинка - 25%
- 5) Л - латунь, меди - 66%, цинка 34%

___ Л66

___ ЛАН75-3-2

___ ЛС46-5

___ ЛАН64-2-2

___ ЛЖМц68-3-4

Задание #4

Вопрос:

Самый легкий из технических металлов (плотность $1,74 \text{ г/см}^3$), серебристого цвета, с температурой плавления 650°C

Выберите один из 5 вариантов ответа:

- 1) Медь

- 2) Олово
- 3) Магний
- 4) Свинец
- 5) Железо

Задание #5

Вопрос:

К группе антифрикционных сплавов относят сплавы на основе

Выберите один из 5 вариантов ответа:

- 1) меди и цинка
- 2) алюминия
- 3) олова, свинца и цинка
- 4) железа
- 5) марганца и магния

Задание #6

Вопрос:

Сопоставьте расшифровку бронз

Укажите соответствие для всех 5 вариантов ответа:

- 1) Бр - бронза, А - алюминий 6%, Ж - железо 7%, Мц - марганец 4%, меди - 83%
- 2) Бр - бронза, А - алюминий 7%, Ж - железо 6%, Мц - марганец 4%, меди - 83%
- 3) Бр - бронза, О - олова 5%, Ц - цинка 5%, С - свинца 5%, меди - 85%
- 4) Бр - бронза, А - алюминий 5%, меди - 95%
- 5) Бр - бронза, О - олова 6,5%, Ж - железа 3%, меди 90,5%

___ БрОЦС5-5-5

___ БрОЖ6,5-3

___ БрАЖМц6-7-4

___ БрА5

___ БрАЖМц7-6-4

Задание #7

Вопрос:

Сплавы алюминия с кремнием и небольшим количеством добавок меди, магния и марганца называются

Составьте слово из букв:

УЫИСМНЛИ -> _____

Задание #8

Вопрос:

Мельхиоры это

Выберите один из 5 вариантов ответа:

- 1) Сплавы меди с никелем
- 2) Сплавы меди с цинком
- 3) Сплавы алюминия
- 4) Сплавы магния
- 5) Припой

Задание #9

Вопрос:

К сплавам меди относятся

Выберите несколько из 5 вариантов ответа:

- 1) Силумины
- 2) Бронзы
- 3) Дюралюмины
- 4) Латуни
- 5) Баббиты

Задание #10

Вопрос:

Антифрикционные материалы на основе олова и свинца это

Выберите один из 5 вариантов ответа:

- 1) Латуни
- 2) Силумины
- 3) Магниевого сплавы
- 4) Баббиты
- 5) Припой

Задание #11

Вопрос:

Силумины маркируют буквами

Выберите один из 5 вариантов ответа:

- 1) Бр
- 2) А
- 3) АЛ
- 4) Л
- 5) Д

Задание #12

Вопрос:

Выберите основные недостатки меди

Выберите один из 5 вариантов ответа:

- 1) Низкая коррозионная стойкость
- 2) Низкие литейные свойства
- 3) Низкая теплопроводность
- 4) Низкая электропроводность
- 5) Низкая пластичность

Задание #13

Вопрос:

99,99% меди содержится

Выберите один из 5 вариантов ответа:

- 1) М1
- 2) М2
- 3) М0
- 4) М00
- 5) М3

Задание #14

Вопрос:

Какой из цветных металлов склонен к "водородной болезни"

Выберите один из 5 вариантов ответа:

- 1) Цинк
- 2) Алюминий

- 3) Магний
- 4) Марганец
- 5) Медь

Задание #15

Вопрос:

Металлы или сплавы, используемые для пайки в качестве промежуточного металла между соединяемыми деталями называется

Составьте слово из букв:

ЙРОИПП -> _____

Ответы:

1) (1 б.) Верные ответы: 2;

2) (1 б.) Верные ответы:

3;

1;

5;

1;

4;

3) (1 б.) Верные ответы:

5;

3;

1;

2;

4;

4) (1 б.) Верные ответы: 3;

5) (1 б.) Верные ответы: 3;

6) (1 б.) Верные ответы:

3;

5;

1;

4;

2;

7) (1 б.) Верные ответы: "СИЛУМИНЫ".

8) (1 б.) Верные ответы: 1;

- 9) (1 б.) Верные ответы: 2; 4;
10) (1 б.) Верные ответы: 4;
11) (1 б.) Верные ответы: 3;
12) (1 б.) Верные ответы: 2;
13) (1 б.) Верные ответы: 4;
14) (1 б.) Верные ответы: 5;
15) (1 б.) Верные ответы: "ПРИПОЙ".

Конец

Раздел 4. Коррозия металлов и сплавов

Тема 4.1. Коррозия металлов и сплавов

Промежуточная аттестация

Проходит в виде контрольной работы по вариантам и включает в себя три вопроса.

Вариант №1 (эталон)

1. Что называется коррозией?

Коррозия – разрушение металлов и их сплавов под действием окружающей среды.

2. Опишите, что из себя представляет электрохимическая коррозия. Приведите примеры этой коррозии.

Электрохимическая коррозия протекает при наличии двух или более разнородных металлов в электролите – жидкости, проводящий электрический ток (растворы кислот, щелочей). Например, стальная труба, проложенная в земле. На нее разрушающе действуют растворенные в грунтовых водах кислоты и другие агрессивные вещества.

3. Перечислите способы защиты изделий от коррозии. Приведите примеры.

- Неметаллические покрытия – краской, эмалью, пластмассой, смазкой или асфальтированием;
- Металлические покрытия – горячий способ, диффузионный способ, металлизация, плакирование;
- Защита окисными пленками – оксидирование, фосфатирование;
- Электрохимическая защита изделий (протекторная) – с помощью протектора (пластины из цинка);
- Легирование – введение в состав сплава коррозионнотойких элементов (хром, никель, вольфрам и т.д.).

Вариант №2 (эталон)

1. Что называется коррозией?

Коррозия – разрушение металлов и их сплавов под действием окружающей среды.

2. Опишите, что из себя представляет химическая коррозия. Приведите примеры этой коррозии.

Химическая коррозия вызывается действием на металл или его сплавы газов и жидкостей не проводящих электрический ток. Например, окисление стальной заготовки при нагревании, в результате которого ее поверхность покрывается окалиной.

3. Какие виды неметаллических покрытий Вы знаете? Опишите их.

а. Краска – наносят на изделия несколькими способами: кистью, окунанием или краскораспылителем.

б. Эмалирование – покрытие изделия тонким слоем специального непрозрачного стекла – эмали. Эмаль закрепляют на поверхности изделия обжигом в специальных печах.

в. Пластмасса – покрытие изделия путем ее распыления на поверхности изделия. Иногда защиту пластмассами производят оклеиванием деталей пластмассовой пленкой или листами.

г. Смазка – применяется в основном при хранении изделий из металлов и сплавов.

д. Асфальтирование применяют для покрытия внутренней и наружной поверхности чугунных труб. Стальные трубы покрывают битумом.

Вариант №3 (эталон)

1. Что называется коррозией?

Коррозия – разрушение металлов и их сплавов под действием окружающей среды.

2. Опишите, что из себя представляет электрохимическая коррозия. Приведите примеры этой коррозии.

Электрохимическая коррозия протекает при наличии двух или более разнородных металлов в электролите – жидкости, проводящий электрический ток (растворы кислот, щелочей). Например, стальная труба, проложенная в земле. На нее разрушающе действуют растворенные в грунтовых водах кислоты и другие агрессивные вещества.

3. Какие виды металлических покрытий Вы знаете? Опишите их.

а. Горячий способ – покрытие изделий защитным слоем расплавленного металла (лужение, цинкование, свинцевание и т.д.).

б. Гальванический способ: предварительно обезжиренное предназначенное для покрытия изделие подвешивают в гальванической ванне, содержащей раствор соли металла покрытия. В ванне подвешивают металл покрытия. При прохождении электрического тока

частички металла покрытия равномерно осаждаются на поверхности изделия (хромирование, никелирование).

в. Металлизация распылением – расплавленный металл наносят на изделия с помощью специального аппарата – металлизатора (цинк, кадмий, алюминий).

г. Диффузионный способ – насыщение детали инородным металлом на определенную глубину. Для этого в ящик насыпают порошок диффузионного металла (алюминий, хром и т.д.) и погружают в него изделие. Затем ящик устанавливают в печь и нагревают несколько часов.

д. Плакирование – совместная прокатка листов основного металла с металлом покрытия, стойкого против коррозии.

Вариант №4 (эталон)

1. Что называется коррозией?

Коррозия – разрушение металлов и их сплавов под действием окружающей среды.

2. Опишите, что из себя представляет химическая коррозия. Приведите примеры этой коррозии.

Химическая коррозия вызывается действием на металл или его сплавы газов и жидкостей не проводящих электрический ток. Например, окисление стальной заготовки при нагревании, в результате которого ее поверхность покрывается окалиной.

3. В чем заключается суть защиты окисными пленками? Опишите эти виды.

Этот способ состоит в создании на поверхности окисной пленки, предотвращающей от дальнейшей коррозии. Пленка образуется в результате воздействия на изделие различных растворов.

а. Оксидирование – процесс погружение стального изделия в раствор азотнокислой соли при температуре 140⁰. Изделие становится сине-черного цвета. После оксидирования изделие покрывают маслом, которое заполняет поры и препятствует проникновению влаги в металл.

б. Фосфатирование – процесс создания защитных окисных пленок путем погружения в раствор фосфорнокислых солей.

Вариант №5 (эталон)

1. Что называется коррозией?

Коррозия – разрушение металлов и их сплавов под действием окружающей среды.

2. Опишите, что из себя представляет электрохимическая коррозия. Приведите примеры этой коррозии.

Электрохимическая коррозия протекает при наличии двух или более разнородных металлов в электролите – жидкости, проводящий электрический ток (растворы кислот, щелочей). Например, стальная труба, проложенная в земле. На нее разрушающе действуют растворенные в грунтовых водах кислоты и другие агрессивные вещества.

3. Опишите в чем заключается электрохимическая защита изделий и легирование.

а. Электрохимическая (протекторная) защита: к поверхности изделия, работающего в агрессивных средах прикрепляют протектор – пластину из цинка или другого металла. При этом цинк или другой металл протектора разрушается, так как между ним и защищаемым металлом возникает электрический ток. Разрушенный протектор заменяют новым.

б. Легирование – это введение в состав сплава элементов, повышающих его коррозионную стойкость (хром, никель, титан и т.д.).

Раздел 5. Неметаллические материалы

Тема 5.1. Неметаллические материалы

Промежуточная аттестация

Проходит в виде контрольной работы по вариантам и включает в себя четыре вопроса.

Вариант №1

1. Какие материалы называют пластмассами?
2. Какие пластмассы обладают высокими диэлектрическими свойствами?
3. Укажите достоинства пластмасс как конструкционных материалов.
4. Перечислите какие прокладочные материалы вы знаете и область их применения.

Вариант №2

1. В чем состоит сущность реакции полимеризации и поликонденсации? Какая между ними разница?
2. Как классифицируют пластмассы?
3. Перечислите основные термореактивные полимеры, которые наиболее широко применяются в промышленности.
4. Перечислите какие электроизоляционные материалы вы знаете и область их применения.

Вариант №3

1. Какие пластмассы называются термопластичными, термореактивными?
2. Зачем в пластмассу вводят наполнители?
3. Перечислите общие свойства пластмасс.
4. Перечислите какие уплотнительные материалы вы знаете и область их применения.

Вариант №4

1. Какими свойствами обладают термопластичные полимеры?
2. Назовите состав, свойства и область применения гетинакса.
3. Каким образом достигается улучшение свойств полимерных материалов?
4. Перечислите какие клеи вы знаете, объясните технологию склеивания различных материалов.

Вариант №5

1. Какие пластмассы называют слоистыми?
2. Перечислите основные свойства пластмасс.
3. Какими свойствами обладают фторопласты? Назовите область их применения.
4. Перечислите какие электроизоляционные материалы вы знаете и область их применения.

Раздел 6. Слесарная обработка металла

Тема 6.1. Слесарная обработка металла

ТЕСТ

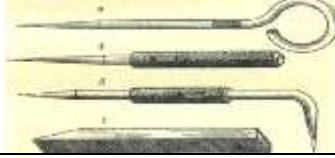



по предмету «Материаловедение» тема «Слесарная обработка металла»

Вариант №1

ЭТАЛОН

Ф.И. _____ группа _____

<i>№</i>	<i>Вопрос</i>	<i>Варианты ответа</i>	<i>Ответ</i>
1	Процесс получения неразъемного соединения двух или нескольких деталей с помощью заклепок называется	1.Клепка 2.Правка 3.Зенкерование	1
2	Керн, чертилка, рихтовальный молоток, плашкодержатель это	1.Режущий инструмент 2.Измерительный инструмент 3.Вспомогательный слесарный инструмент	3
3	Операция нанесения на обрабатываемую заготовку или на поверхность материала, предназначенного	1.Правка 2.Разметка	2

	для получения заготовки (лист, пруток, полоса и т. п.) разметочных линий (рисок)	3.Зенкерование	
4	Операция разделения на части круглого, полосового, профильного проката, а также труб ручным и механическим способом называется	1.Правка 2.Резка металла 3.Развертывание	2
5	Какой слесарный инструмент вы видите на рисунке 	1.Напильники 2.Чертилки 3.Шаберы	2
6	Процесс обработки предварительно просверленных, штампованных, литых отверстий в целях придания им более правильной геометрической формы называется	1.Притирка 2.Лужение 3.Зенкерованием	3
7	Процесс покрытия поверхностей металлических деталей тонким слоем расплавленного олова или оловянно-свинцовыми сплавами называется	1.Лужением 2.Зенкерованием 3.Разметкой	1
8	Какой слесарный инструмент изображен на рисунке 	1.Молоток 2.Кернер 3.Зубило	3
9	Слесарная отделочная операция, используемая для выравнивания и пригонки плоских и криволинейных (чаще цилиндрических) поверхностей для получения плотного прилегания называется	1.Шабрение 2.Резка металла 3.Разметка	1
10	Какой слесарный инструмент изображен на рисунке 	1.Кернер 2.Чертилка 3.Крейцмейсель	3
11	Соединение деталей в нагретом состоянии с помощью сравнительно легкоплавкого металла, называемого припоем это	1.Плакирование 2.Сварка 3.Пайка	3
12	Что изображено на рисунке 	1.Ножницы по металлу 2.Крейцмейсель 3.Ножовка по металлу	1

0 ошибок – оценка «5»

1-2 ошибки – оценка «4»

3-4 ошибки – оценка «3»



Оценка _____

ТЕСТ

по предмету «Материаловедение» тема «Слесарная обработка металла»

Вариант №1

Ф.И. _____ группа _____

№	Вопрос	Варианты ответа	Ответ
1	Процесс получения неразъемного соединения двух или нескольких деталей с помощью заклепок называется	1.Клепка 2.Правка 3.Зенкерование	
2	Керн, чертилка, рихтовальный молоток, плашкодержатель это	1.Режущий инструмент 2.Измерительный инструмент 3.Вспомогательный слесарный инструмент	
3	Операция нанесения на обрабатываемую заготовку или на поверхность материала, предназначенного для получения заготовки (лист, пруток, полоса и т. п.) разметочных линий (рисок)	1.Правка 2.Разметка 3.Зенкерование	
4	Операция разделения на части круглого, полосового, профильного проката, а также труб ручным и механическим способом называется	1.Правка 2.Резка металла 3.Развертывание	
5	Какой слесарный инструмент вы видите на рисунке 	1.Напильники 2.Чертилки 3.Шаберы	
6	Процесс обработки предварительно просверленных, штампованных, литых отверстий в целях придания им более правильной геометрической формы называется	1.Притирка 2.Лужение 3.Зенкерованием	
7	Процесс покрытия поверхностей металлических деталей тонким слоем расплавленного олова или оловянно-свинцовыми сплавами называется	1.Лужением 2.Зенкерованием 3.Разметкой	
8	Какой слесарный инструмент изображен на рисунке 	1.Молоток 2.Кернер 3.Зубило	
9	Слесарная отделочная операция, используемая для выравнивания и пригонки плоских и криволинейных (чаще цилиндрических) поверхностей для получения плотного прилегания называется	1.Шабрение 2.Резка металла 3.Разметка	
10	Какой слесарный инструмент изображен на рисунке	1.Кернер 2.Чертилка 3.Крейцмейсель	

			
11	Соединение деталей в нагретом состоянии с помощью сравнительно легкоплавкого металла, называемого припоем это	1.Плакирование 2.Сварка 3.Пайка	
12	Что изображено на рисунке 	1.Ножницы по металлу 2. Крейцмейсель 3.Ножовка по металлу	

0 ошибок – оценка «5»

1-2 ошибки – оценка «4»

3-4 ошибки – оценка «3»

Оценка _____


ТЕСТ


по предмету «Материаловедение» тема «Слесарная обработка металла»

Вариант №2

ЭТАЛОН

Ф.И. _____ группа _____

№	Вопрос	Варианты ответа	Ответ
5	Какой слесарный инструмент вы видите на рисунке 	1.Напильники 2.Чертилки 3.Шаберы	2
8	Какой слесарный инструмент изображен на рисунке 	1.Молоток 2.Кернер 3.Зубило	3
10	Какой слесарный инструмент изображен на рисунке 	1.Кернер 2.Чертилка 3.Крейцмейсель	3
2	Керн, чертилка, рихтовальный молоток, плашкодержатель это	1.Режущий инструмент 2.Измерительный инструмент 3.Вспомогательный слесарный инструмент	3

3	Операция нанесения на обрабатываемую заготовку или на поверхность материала, предназначенного для получения заготовки (лист, пруток, полоса и т. п.) разметочных линий (рисок)	1.Правка 2.Разметка 3.Зенкерование	2
4	Операция разделения на части круглого, полосового, профильного проката, а также труб ручным и механическим способом называется	1.Правка 2.Резка металла 3.Развертывание	2
6	Процесс обработки предварительно просверленных, штампованных, литых отверстий в целях придания им более правильной геометрической формы называется	1.Притирка 2.Лужение 3.Зенкерованием	3
7	Процесс покрытия поверхностей металлических деталей тонким слоем расплавленного олова или оловянно-свинцовыми сплавами называется	1.Лужением 2.Зенкерованием 3.Разметкой	1
1	Процесс получения неразъемного соединения двух или нескольких деталей с помощью заклепок называется	1.Клепка 2.Правка 3.Зенкерование	1
9	Слесарная отделочная операция, используемая для выравнивания и пригонки плоских и криволинейных (чаще цилиндрических) поверхностей для получения плотного прилегания называется	1.Шабрение 2.Резка металла 3.Разметка	1
11	Соединение деталей в нагретом состоянии с помощью сравнительно легкоплавкого металла, называемого припоем это	1.Плакирование 2.Сварка 3.Пайка	3
12	Что изображено на рисунке 	1.Ножницы по металлу 2. Крейцмейсель 3.Ножовка по металлу	1

0 ошибок – оценка «5»

1-2 ошибки – оценка «4»

3-4 ошибки – оценка «3»

Оценка _____

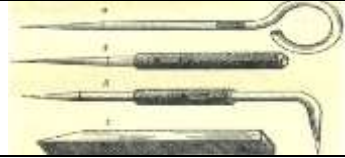



ТЕСТ

по предмету «Материаловедение» тема «Слесарная обработка металла»

Вариант №2

Ф.И. _____ группа _____

№	Вопрос	Варианты ответа	Ответ
5	Какой слесарный инструмент вы видите на рисунке	1.Напильники 2.Чертилки 3.Шаберы	

			
8	Какой слесарный инструмент изображен на рисунке 	1. Молоток 2. Кернер 3. Зубило	
10	Какой слесарный инструмент изображен на рисунке 	1. Кернер 2. Чертилка 3. Крейцмейсель	
2	Керн, чертилка, рихтовальный молоток, плашкодержатель это	1. Режущий инструмент 2. Измерительный инструмент 3. Вспомогательный слесарный инструмент	
3	Операция нанесения на обрабатываемую заготовку или на поверхность материала, предназначенного для получения заготовки (лист, прутки, полоса и т. п.) разметочных линий (рисок)	1. Правка 2. Разметка 3. Зенкерование	
4	Операция разделения на части круглого, полосового, профильного проката, а также труб ручным и механическим способом называется	1. Правка 2. Резка металла 3. Развертывание	
6	Процесс обработки предварительно просверленных, штампованных, литых отверстий в целях придания им более правильной геометрической формы называется	1. Притирка 2. Лужение 3. Зенкерованием	
7	Процесс покрытия поверхностей металлических деталей тонким слоем расплавленного олова или оловянно-свинцовыми сплавами называется	1. Лужением 2. Зенкерованием 3. Разметкой	
1	Процесс получения неразъемного соединения двух или нескольких деталей с помощью заклепок называется	1. Клепка 2. Правка 3. Зенкерование	
9	Слесарная отделочная операция, используемая для выравнивания и пригонки плоских и криволинейных (чаще цилиндрических) поверхностей для получения плотного прилегания называется	1. Шабрение 2. Резка металла 3. Разметка	
11	Соединение деталей в нагретом состоянии с помощью сравнительно легкоплавкого металла, называемого припоем это	1. Плакирование 2. Сварка 3. Пайка	
12	Что изображено на рисунке 	1. Ножницы по металлу 2. Крейцмейсель 3. Ножовка по металлу	

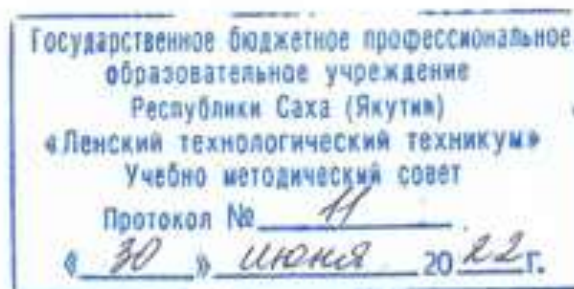
0 ошибок – оценка «5»

1-2 ошибки – оценка «4»

3-4 ошибки – оценка «3»

Оценка _____

Министерство образования и науки РС(Я)
Государственное бюджетное профессиональное образовательное учреждение
Республики Саха (Якутия) «Ленский технологический техникум»



**Контрольно-оценочные средства для итогового контроля
учебной дисциплины**

ОП.04. Основы материаловедения и технология общеслесарных работ

**Основной профессиональной образовательной программы подготовки
квалифицированных рабочих, служащих по профессии
18.01.27 Машинист технологических насосов и компрессоров**

Ленск 2022 год

Контрольно-оценочные средства учебной дисциплины **ОП.04 «Основы материаловедения и технология общеслесарных работ»** соответствуют рабочей программе дисциплины, разработанной на основе Федерального государственного образовательного стандарта (далее – ФГОС) по специальности среднего профессионального образования **18.01.27 Машинист технологических насосов и компрессоров**, утвержденного приказом Министерства образования и науки РФ от 02 августа 2013 г. № 917.

Организация-разработчик:

Государственное бюджетное профессиональное образовательное учреждение
Республики Саха (Якутия)
«Ленский технологический техникум»

Разработчик:

Лучина Галина Алексеевна, преподаватель ГБПОУ РС(Я) «Ленский технологический техникум».

Рассмотрены и рекомендованы предметно – цикловой комиссией «Общепрофессиональных дисциплин»

Протокол № 11, от «29» июня 2022 г.

Председатель ПЦК Игорь Барсуков

4. Общие положения

Целью создания **Контрольно-оценочных средств (КОС)** является установление соответствия уровня подготовки обучающегося требованиям рабочей программы учебной дисциплины. Каждое оценочное средство обеспечивает проверку усвоения конкретных элементов учебного материала.

КОСы предназначены для определения уровня освоенных умений, усвоенных знаний и овладения компетенциями, т.е. способностью обучающегося применять знания, умения и личные качества в соответствии с задачами профессиональной деятельности.

Объектом применения КОС является измерение уровня достижения обучающимися установленных результатов обучения при проведении текущего, рубежного и промежуточного контроля успеваемости по дисциплине.

4. Паспорт контрольно-оценочных средств

4.1. Результаты освоения учебной дисциплины, подлежащие проверке

В результате освоения учебной дисциплины **ОП.04 Основы материаловедения и технология общеслесарных работ** обучающийся должен обладать предусмотренными ФГОС освоенными умениями и усвоенными знаниями.

В результате контроля по освоению учебной дисциплины осуществляется комплексная проверка следующих умений и знаний, а также динамика освоения общих и профессиональных компетенций:

Перечень объектов контроля и оценки для итогового контроля

Наименование объектов контроля и оценки	Основные показатели оценки результата	Оценка
Знать: 31. основные свойства и классификацию материалов, используемых в профессиональной деятельности;	<ul style="list-style-type: none">• Правильное определение основных свойств материалов;• Правильное определение классификации материалов, использующих в профессиональной деятельности;	<i>1 или 0 балл</i>
32. наименование, маркировку, свойства обрабатываемого материала;	<ul style="list-style-type: none">• Правильное определение расшифровки обрабатываемого материала;• Правильно распознавать свойства обрабатываемого материала;	<i>1 или 0 балл</i>
33. правила применения охлаждающих и смазывающих материалов;	<ul style="list-style-type: none">• Верное применение охлаждающих и смазывающих материалов;• Область применения охлаждающих и смазывающих материалов;	<i>1 или 0 балл</i>

34. основные сведения о металлах и сплавах;	<ul style="list-style-type: none"> • Область применения металлов и сплавов в зависимости от их свойств; • Правильно распознавать свойства обрабатываемого материала; • Рациональное распределение времени на все этапы решения практической задачи; 	1 или 0 балл
35. основные сведения о неметаллических, прокладочных, уплотнительных и электротехнических материалах, стали, их классификацию	<ul style="list-style-type: none"> • Область применения неметаллических, прокладочных, уплотнительных и электротехнических материалов, сталей в зависимости от их свойств; • Правильно распознавать свойства обрабатываемого материала; • Правильно классифицировать стали в зависимости от их свойств и состава; • Рациональное распределение времени на все этапы решения практической задачи; 	1 или 0 балл
Уметь: У1. выполнять механические испытания образцов материалов;	<ul style="list-style-type: none"> • Обоснование выбора выполнения механических испытаний образцов материалов; • Соответствие технологии выполнения механических испытаний образцов материалов; • Рациональное распределение времени на все этапы решения практической задачи; 	1 или 0 балл
У2. расшифровывать марки сталей и цветных сплавов;	<ul style="list-style-type: none"> • Обоснование выбора методов расшифровки сталей и цветных металлов; • Соответствие технологии применения расшифровки сталей и цветных металлов; • Рациональное распределение времени на все этапы решения практической задачи; 	1 или 0 балл
У3. пользоваться справочными таблицами для определения свойств материалов;	<ul style="list-style-type: none"> • Верное использование справочных таблиц для определения свойств материалов; • Рациональное распределение времени на все этапы решения практической задачи; 	1 или 0 балл
У4. выбирать материалы для осуществления профессиональной деятельности;	<ul style="list-style-type: none"> • Обоснование выбора методов выбора материалов для осуществления профессиональной деятельности; • Верное использование материалов для осуществления профессиональной деятельности; • Рациональное распределение времени на все этапы решения практической задачи; 	1 или 0 балл

Коды проверяемых компетенций	Показатели оценки результата	Оценка (да / нет)
ОК1. Понимать сущность и социальную значимость своей будущей профессии, проявлять к ней устойчивый интерес	<ul style="list-style-type: none"> • Адекватная самооценка процесса и результата учебной и профессиональной деятельности; • Осведомленность о различных аспектах своей будущей профессии; • Участие в профессионально – значимых мероприятиях (НПК, конкурсах по профилю специальности и др.); • Повышение готовности к осуществлению профессиональной деятельности; 	
ОК 2. Организовывать собственную деятельность, исходя из цели и способов ее достижения, определенных руководителем.	<ul style="list-style-type: none"> • Обоснованность выбора вида типовых методов и способов выполнения профессиональных задач; • Адекватная самооценка уровня и эффективности организации собственной деятельности по защите информации; • Соответствие подготовленного плана собственной деятельности по защите информации требуемым критериям; • Рациональное распределение времени на все этапы решения задачи; 	

	<ul style="list-style-type: none"> • Совпадение результатов самоанализа и экспертного анализа эффективности организации собственной деятельности по защите информации; 	
ОК 3. Анализировать рабочую ситуацию, осуществлять текущий и итоговый контроль, оценку и коррекцию собственной деятельности, нести ответственность за результаты своей работы.	<ul style="list-style-type: none"> • Обоснованность выбора метода решения профессиональных задач в стандартных и нестандартных ситуациях; • Использование оптимальных, эффективных методов решения профессиональных задач; • Принятие решения за короткий промежуток времени; 	
ОК 4. Осуществлять поиск информации, необходимой для эффективного выполнения профессиональных задач.	<ul style="list-style-type: none"> • Обоснованность выбора метода поиска, анализа и оценки информации, необходимой для постановки и решения профессиональных задач, профессионального и личностного развития; • Грамотное использование оптимальных, эффективных методов поиска, анализа и оценки информации; • Нахождение необходимой информации за короткий промежуток времени; 	
ОК5. Использовать информационно-коммуникационные технологии в профессиональной деятельности.	<ul style="list-style-type: none"> • Обоснованность выбора информационно-коммуникационных технологий для совершенствования профессиональной деятельности; • Соответствие требованиям использования информационно-коммуникационных технологий; • Эффективное и грамотное использование информационно-коммуникационных технологий для совершенствования профессиональной деятельности; 	
ОК6. Работать в команде, эффективно общаться с коллегами, руководством, клиентами.	<ul style="list-style-type: none"> • Обоснованность выбора структуры плана профессионального и личностного развития; • Соответствие подготовленного плана ожидаемым результатам; • Рациональное распределение времени на все этапы самообразования, повышения квалификации; • Участие в профессионально – значимых мероприятиях (НПК, конкурсах по профилю специальности и др.); 	
ОК7. Исполнять воинскую обязанность, в том числе с применением полученных профессиональных знаний (для юношей).	<ul style="list-style-type: none"> • Обоснованность выбора технологий для решения профессиональной задачи в разных средах, ПО; • Соответствие требованиям использования технологий; • Эффективное и грамотное использование технологий при решении профессиональных задач; • Оптимальное распределение времени на все этапы решения профессиональных задач 	
ПК 1.1. Выполнять монтаж и эксплуатацию автоматических станций, установок электрозащиты.	<ul style="list-style-type: none"> • Обоснованность выбора метода выполнения монтажа и эксплуатации автоматических станций, установок электрозащиты; • Грамотное использование принятых требований к выполнению монтажа и эксплуатации автоматических станций, установок электрозащиты и соблюдение техники безопасности; • Соблюдение алгоритма выполнения монтажа и эксплуатации автоматических станций, установок электрозащиты • Рациональное распределение времени на выполнение монтажа и эксплуатации автоматических станций, установок электрозащиты 	
ПК 1.2. Проводить наладку и ремонт автоматических станций, установок электрозащиты.	<p>Обоснованность выбора метода наладки и ремонта автоматических станций, установок электрозащиты.</p> <p>Грамотное использование принятых требований к наладке и ремонту автоматических станций, установок электрозащиты и соблюдение техники безопасности;</p> <p>Соблюдение алгоритма наладки и ремонта автоматических станций, установок электрозащиты.</p> <p>Рациональное распределение времени на наладку и ремонт</p>	

	автоматических станций, установок электрозащиты.	
ПК 1.3. Обеспечивать наладку и ремонт измерительных приборов противокоррозионной защиты.	Обоснованность выбора метода наладки и ремонта измерительных приборов противокоррозионной защиты согласно технологическим картам; Грамотное использование принятых требований на наладку и ремонт измерительных приборов противокоррозионной защиты. Соблюдение алгоритма разработки нормативно-технической документации на наладку и ремонт измерительных приборов противокоррозионной защиты; Рациональное распределение времени на наладку и ремонт измерительных приборов противокоррозионной защиты.	
ПК 1.4. Выполнять правила техники безопасности, пожарной безопасности.	Соблюдение Правил техники безопасности, пожарной безопасности. Грамотное использование принятых требований по Правилам техники безопасности, пожарной безопасности.	
ПК 2.1. Контролировать состояние защитного покрытия и коррозионное состояние трубопроводов и сооружений.	Обоснованность выбора метода контроля по состоянию защитного покрытия и коррозионное состояние трубопроводов и сооружений согласно технологическим картам; Грамотное использование принятых требований по контролю состояния защитного покрытия и коррозионное состояние трубопроводов и сооружений. Соблюдение алгоритма разработки нормативно-технической документации по контролю состояния защитного покрытия и коррозионное состояние трубопроводов и сооружений. Рациональное распределение времени на контроль состояния защитного покрытия и коррозионное состояние трубопроводов и сооружений.	
ПК 2.2. Производить текущий ремонт сооружений на трассе и линий связи.	Грамотное производить текущий ремонт сооружений на трассе и линий связи. Соблюдение алгоритма разработки нормативно-технической документации по текущему ремонту сооружений на трассе и линий связи. Рациональное распределение времени на текущий ремонт сооружений на трассе и линий связи.	
ПК 2.3. Соблюдать правила безопасности при эксплуатации магистральных трубопроводов.	Соблюдение Правил безопасности при эксплуатации магистральных трубопроводов. Соблюдение алгоритма разработки нормативно-технической документации по безопасности при эксплуатации магистральных трубопроводов. Рациональное распределение времени на проверку безопасности при эксплуатации магистральных трубопроводов.	

За правильный ответ на вопросы или верное решение задачи выставляется положительная оценка – 1-0 баллов, в зависимости от уровня выполнения.

За не правильный ответ на вопросы или неверное решение задачи выставляется отрицательная оценка – 0 баллов.

Уровень оценки компетенций производится суммированием количества ответов «да» в процентном соотношении от общего количества ответов.

Процент результативности	Оценка уровня подготовки	
	оценка	оценка уровня

(сумма баллов)	компетенций обучающихся	освоения дисциплин;
90 ÷ 100	высокий	отлично
70 ÷ 89	повышенный	хорошо
50 ÷ 69	пороговый	удовлетворительно
менее 50	допороговый	неудовлетворительно

Итоговой контроль – дифференцированный зачет в виде теста

Тест зачетный

Ф.И. _____ группа _____

Вариант №1

Часть А

Выберите один правильный ответ из предложенных

1. Состоит из 9 атомов, характерна для железа (при температуре ниже 910^0 и выше 1400^0), хрома, молибдена и вольфрама:

1) Гранцентрированная кубическая решетка	2) Объемноцентрированная кубическая решетка	3) Гексагонально-плотноупакованная решетка
--	---	--

2. Способность металлов изменять свою форму под действием внешних сил и восстанавливать ее после прекращения действия нагрузки называется

1) Упругостью	2) Пластичностью	3) Прочностью
---------------	------------------	---------------

3. Испытание для проверки твердости по способу Бринелля состоит в следующем

1) В поверхность образца вдавливают алмазный конус с углом при вершине 120^0	2) В поверхность образца вдавливают правильную четырехгранную алмазную пирамиду с углом при вершине 136^0	3) В поверхность образца вдавливают стальной закаленный шарик диаметром 2,5; 5 или 10 мм
--	---	--

4. К технологическим свойствам относят

1) Свариваемость и ковкость	2) Щелочестойкость и окисляемость	3) Теплопроводность и теплоемкость
-----------------------------	-----------------------------------	------------------------------------

5. Нагрев изделия до определенной температуры, выдержке при этой температуре и охлаждение на воздухе - это

1)Закалка	2)Нормализация	3)Отжиг
-----------	----------------	---------

6.Сплавы алюминия – это

1)Бронзы	2)Латуни	3)Силумины
----------	----------	------------

Часть Б

Выберете несколько правильных вариантов ответа
--

1.Укажите конструкционные углеродистые стали

- а. Ст.1
- б. Сталь 45кп
- в. У8А
- г. А12
- д. У7

2.Укажите сплавы меди

- а. Ст.2
- б. Л66
- в. У8А
- г. 35Н2Ю4
- д. БрАМц5-5
- е. ЛС80-3

3.Установите соответствие

а. Автоматная сталь	1. 20ХГ
б. Быстрорежущая сталь	2. Р9М4К8
в. Углеродистая инструментальная качественная сталь	3. А38
г. Конструкционная низколегированная сталь	4. У7

а	б	в	г
А38	Р9М4К8	У7	20ХГ

4.Установите соответствие

а. Силумин	1. БрА5
б. Латунь	2. Д1
в. Дюралюмин	3. ЛС59-1
г. Бронза	4. АЛ2

а	б	в	г
АЛ2	ЛС59-1	Д1	БрА5

Часть В

Расшифруйте предложенные сплавы

1.Расшифруйте

Сталь 80кп	Сталь углеродистая конструкционная, 80 – 0,8% углерода, кп - кипящая
ЛАМц65-2-2	Л-латунь, меди – 65%, А – алюминий 2%, Мц – марганец 2%, цинка – 31%
38НГ4	Сталь легированная, 38 – 0,38% углерода, Н – никель менее 2%, Г – марганец 4%
У8А	Сталь углеродистая инструментальная высококачественная, 8-0,8% углерода, А – пониженное содержание серы и фосфора
БрОЦ4-2	Бронза, О – олово 4%, Ц – цинк 2%, меди – 94%

Тест экзаменационный

Ф.И. _____ группа _____

Вариант №2

Часть А

Выберите один правильный ответ из предложенных

1.Состоит из 14 атомов, характерна для железа (в интервале температур 910⁰ - 1400⁰), алюминия, меди и свинца:

1)Гранецентрированная кубическая решетка	2)Объемноцентрированная кубическая решетка	3)Гексагонально-плотноупакованная решетка
--	--	---

2.Способность металлов, не разрушаясь, изменять свою форму под действием внешних сил и сохранять измененную форму после прекращения действия нагрузки называется

1)Упругостью	2)Пластичностью	3)Прочностью
--------------	-----------------	--------------

3.Испытание для проверки твердости по способу Роквелла состоит в следующем

1)В поверхность образца вдавливают алмазный конус с углом при вершине 120 ⁰	2) В поверхность образца вдавливают правильную четырехгранную алмазную пирамиду с углом при вершине 136 ⁰	3) В поверхность образца вдавливают стальной закаленный шарик диаметром 2,5; 5 или 10 мм
--	--	--

4.К физическим свойствам относят

1)Свариваемость и ковкость	2)Щелочестойкость и окисляемость	и 3)Теплопроводность и теплоемкость
----------------------------	----------------------------------	-------------------------------------

5.Нагрев изделия до определенной температуре, выдержке при этой температуре и охлаждение вместе с печью - это

1)Закалка	2)Нормализация	3)Отжиг
-----------	----------------	---------

6. Сплавы меди – это

1) Баббиты	2) Латуни	3) Силумины
------------	-----------	-------------

Часть Б

Выберете несколько правильных вариантов ответа

1. Укажите конструкционные углеродистые стали

- а. Ст.7
- б. Сталь 80сп
- в. У8А
- г. А30
- д. У13

2. Укажите сплавы меди

- а. Ст.2
- б. ЛА66-4
- в. У8А
- г. 35Н2Ю4
- д. БрНФ3-5
- е. ЛАТн55-2-2

3. Установите соответствие

а. Автоматная сталь	1. Р38М5
б. Быстрорежущая сталь	2. У13
в. Углеродистая инструментальная качественная сталь	3. 45Н2Ю
г. Конструкционная низколегированная сталь	4. А20

а	б	в	г
А20	Р38М5	У13	45Н2Ю

4. Установите соответствие

а. Силумин	1. БрО5
б. Латунь	2. Д1
в. Дюралюмин	3. ЛАН65-3-4
г. Бронза	4. АЛ2

а	б	в	г
АЛ2	ЛАН65-3-4	Д1	БрО5

Часть В

Расшифруйте предложенные сплавы

1.Расшифруйте

Сталь 45сп	Сталь углеродистая конструкционная, 45 – 0,45% углерода, сп - спокойная
ЛАО66-2-1	Л-латунь, меди – 66%, А – алюминий 2%, О – олова 1%, цинка – 31%
12ХН4	Сталь легированная, 12 – 0,12% углерода, Х – хром менее 2%, Н – никель 4%
У10А	Сталь углеродистая инструментальная высококачественная, 10 – 1,0% углерода, А – пониженное содержание серы и фосфора
БрАЖ4-3	Бронза, А – алюминия 4%, Ж – железо – 3%, меди – 93%

Тест экзаменационный

Ф.И. _____ группа _____

Вариант №3

Часть А

Выберите один правильный ответ из предложенных

1.Состоит из 17 атомов, характерна для магния и титана:

1)Гранецентрированная кубическая решетка	2)Объемноцентрированная кубическая решетка	3)Гексагонально-плотноупакованная решетка
--	--	---

2.Способность металлов, не разрушаться под действием нагрузок в условиях высоких температур называется

1)Упругостью	2)Жаропрочностью	3)Прочностью
--------------	------------------	--------------

3.Испытание для проверки твердости по способу Виккерса состоит в следующем

1)В поверхность образца вдавливают алмазный конус с углом при вершине 120°	2) В поверхность образца вдавливают правильную четырехгранную алмазную пирамиду с углом при вершине 136°	3) В поверхность образца вдавливают стальной закаленный шарик диаметром 2,5; 5 или 10 мм
--	--	--

4.К физическим свойствам относят

1)Свариваемость и ковкость	2)Щелочестойкость и окисляемость	3)Удельный вес и теплоемкость
----------------------------	----------------------------------	-------------------------------

5.Нагрев изделия до определенной температуре, выдержке при этой температуре и быстром охлаждении - это

1)Закалка	2)Нормализация	3)Отжиг
-----------	----------------	---------

6.Сплавы меди – это

1)Баббиты	2)Бронзы	3)Силумины
-----------	----------	------------

Часть Б

Выберете несколько правильных вариантов ответа

1. Укажите конструкционные углеродистые стали

- а. У13
- б. Сталь 80сп**
- в. У8А
- г. А30**
- д. Ст.1

2. Укажите сплавы меди

- а. ЛЮ66-3**
- б. Ст.2
- в. У8А
- г. 35Н2Ю4
- д. БрОЦ3-4**
- е. ЛАТи55-2-2**

3. Установите соответствие

<ul style="list-style-type: none"> а. Быстрорежущая сталь б. Углеродистая инструментальная качественная сталь в. Автоматная сталь г. Конструкционная низколегированная сталь 	<ul style="list-style-type: none"> 1. Р38М5 2. У10 3. 45Н2Т 4. А20
--	--

а	б	в	г
Р38М5	У10	А20	45Н2Т

4. Установите соответствие

<ul style="list-style-type: none"> а. Дюралюмин б. Силумин в. Латунь г. Бронза 	<ul style="list-style-type: none"> 1. БрНТи5-5 2. Д1 3. ЛАН65-3-4 4. АЛ2
--	--

а	б	в	г
АЛ2	Д1	ЛАН65-3-4	БрНТи5-5

Часть В

Расшифруйте предложенные сплавы

1. Расшифруйте

Сталь 50сп	Сталь углеродистая конструкционная, 50 – 0,50% углерода, сп - спокойная
------------	---

ЛОА48-4-2	Л-латунь, меди – 48%, О – олово 4%, А - алюминия 2%, цинка – 46%
30Х2С	Сталь легированная, 30 – 0,30% углерода, Х – хром 2%, С – кремний менее 2%
У12А	Сталь углеродистая инструментальная высококачественная, 12 – 1,2% углерода, А – пониженное содержание серы и фосфора
БрОЖ4-2	Бронза, О - олово 4%, Ж – железо – 2%, меди – 94%

Тест экзаменационный

Ф.И. _____ группа _____

Вариант №4

Часть А

Выберите один правильный ответ из предложенных

1. Состоит из 17 атомов, характерна для магния и титана:

1) Гранецентрированная кубическая решетка	2) Объемноцентрированная кубическая решетка	3) Гексагонально-плотноупакованная решетка
---	---	--

2. Способность металлов увеличивать свои размеры при нагревании называется

1) Тепловое расширение (термическое)	2) Жаропрочностью	3) Теплоемкостью
--------------------------------------	-------------------	------------------

3. Испытание для проверки твердости по способу Виккерса состоит в следующем

1) В поверхность образца вдавливают алмазный конус с углом при вершине 120°	2) В поверхность образца вдавливают правильную четырехгранную алмазную пирамиду с углом при вершине 136°	3) В поверхность образца вдавливают стальной закаленный шарик диаметром 2,5; 5 или 10 мм
--	---	--

4. К механическим свойствам относят

1) Свариваемость и ковкость	2) Упругость и пластичность	3) Удельный вес и теплоемкость
-----------------------------	-----------------------------	--------------------------------

5. Нагрев изделия до определенной температуры, выдержке при этой температуре и охлаждении на воздухе - это

1) Закалка	2) Нормализация	3) Отжиг
------------	-----------------	----------

6. Антифрикционные материалы – это

1) Баббиты	2) Бронзы	3) Силумины
------------	-----------	-------------

Часть Б

Выберите несколько правильных вариантов ответа

1. Укажите конструкционные углеродистые стали

- а. Сталь 45кп
- б. У8А

в. А30

г. Ст.1

д. У7

2. Укажите сплавы меди

а. 45ХГСА

б. БрЖО5-5

в. ЛНО55-2-2

г. У8А

д. 35Н2Ю4

е. БрОЦ3-4

3. Установите соответствие

а. Автоматная сталь	1. P38M5
б. Быстрорежущая сталь	2. У7
в. Конструкционная низколегированная сталь	3. 45Н2Т
г. Углеродистая инструментальная качественная сталь	4. А20

а	б	в	г
А20	P38M5	45Н2Т	У7

4. Установите соответствие

а. Бронза	1. БрОЦС3-12-5
б. Дюралюмин	2. Д1
в. Латунь	3. С59-1
г. Силумин	4. АЛ2

а	б	в	г
БрОЦС3-12-5	Д1	ЛС59-1	АЛ2

Часть В

Расшифруйте предложенные сплавы

1. Расшифруйте

Сталь 08кп	Сталь углеродистая конструкционная, 08 – 0,08% углерода, кп - кипящая
ЛМцС58-2-2	Л-латунь, меди – 58%, Мц – марганец 2%, С – свинец 2%, цинка – 38%
30Х2С	Сталь легированная, 30 – 0,30% углерода, Х – хром 2%, С – кремний менее 2%
У8А	Сталь углеродистая инструментальная высококачественная, 8 – 0,8% углерода, А – пониженное содержание серы и фосфора
БрОЦС6-6-3	Бронза, О - олово 6%, Ц – цинк 6%, С – свинец 3%, меди – 85%

Инструкция по выполнению работы

На выполнение тестового задания отводится 2 часа (90 минут). Работа состоит из 3 частей, включающих в себя 15 заданий. Часть А содержит 6 задания (№1–6). К каждому заданию даётся четыре варианта ответа, из которых только один правильный. Часть Б состоит из 4 заданий. Задания (№1–2), на которые надо дать краткий ответ в виде последовательности цифр и задания (№ 3–4) установить соответствие, дать краткий ответ в виде последовательности цифр, записать выбранные цифры в соответствии с буквами. Часть В содержит 1 задание (№1) требующее полного (развёрнутого) ответа.

Критерии оценки

За правильный ответ на каждое задание части А ставится 1 балл. Если указаны два и более ответов (в их числе правильный), неверный ответ или ответ отсутствует – 0 баллов. Задание части Б с кратким свободным ответом считается выполненным верно, если правильно указана последовательность цифр (число). За полный правильный ответ ставится 2 балла, допущена одна ошибка – 1 балл, за неверный ответ (более одной ошибки) или его отсутствие – 0.

За выполнение задания части С ставится – от 0 до 5 баллов

Максимальное количество баллов за тест – 19 баллов. При оценке выполнения тестового задания используется следующая шкала:

Баллы	Оценка уровня освоения дисциплины	Степень выполнения задания	Оценка компетенций обучающихся
Менее 13	2 (неуд.)	Менее 68%	допороговый
15-13	3 (удовл.)	79-68%	пороговый
17-16	4 (хорошо)	90-85%	повышенный
19-18	5 (отлично)	100-95%	высокий

Количество вариантов заданий для экзамена– 4