

Документ подписан простой электронной подписью

Информация о владельце:

ФИО: Хоменко Елена Семеновна

Должность: исполняющая обязанности заведующей филиалом, начальник отдела
учебно-производственной работы

Дата подписания: 16.10.2023 10:14:32

Уникальный программный ключ:

03c04d4933a2307f9c20d0107fe3c7a0c84980be

Министерство образования и науки РС (Я)
ГБПОУ РС (Я) «Ленский технологический техникум»
Филиал «Пеледуйский»

МЕТОДИЧЕСКИЕ РЕКОМЕНДАЦИИ
ОП.1 «Техническое черчение»
к выполнению практических работ для студентов профессии
«Электромонтер по ремонту и обслуживанию электрооборудования»

Пеледуй
2022

Методические рекомендации по выполнению практических занятий составлены на основе требований Федерального государственного образовательного стандарта по профессии среднего профессионального образования **13.01.10 Электромонтер по ремонту и обслуживанию электрооборудования (по отраслям)** к содержанию и уровню подготовки выпускника в соответствии учебным планом и рабочей программой дисциплины ОП.1 «Техническое черчение», утвержденных ГБПОУ РС (Я) «Ленский технологический техникум» филиал «Пеледуйский».


Автор: Филимонов Д.Б. преподаватель ГБПОУ РС (Я) «Ленский технологический техникум» филиал «Пеледуйский»,

РАССМОТРЕНО И ОДОБРЕНО

на заседании Методического совета

Протокол № 446

от «03» октября 2022 г.

Председатель:  /Вавилова Е.Ю./

СОДЕРЖАНИЕ

	Пояснительная записка	4
1	Общие требования к выполнению и оформлению графических работ	5
2	Методические рекомендации по выполнению графических работ	7
	1 Графическая работа №1	7
	2 Графическая работа №2	9
	3 Графическая работа № 3	11
	4 Графическая работа №4	12
	5 Графическая работа №5	13
	6 Графическая работа №6	14
	7 Графическая работа №7	15
	Список литературы	16
	Приложения	17

ПОЯСНИТЕЛЬНАЯ ЗАПИСКА

Данное учебное пособие содержит общие рекомендации по выполнению графических работ по дисциплине «Техническое черчение» для студентов по профессии «Электромонтер по ремонту и обслуживанию электрооборудования».

Графические работы предназначены для закрепления теоретических знаний и приобретения необходимых практических умений в соответствии с требованиями ГОС СПО по указанным выше специальностям.

В результате выполнения графических работ студенты должны уметь:

- выполнять рамку и основную надпись
- выполнять надписи на чертежах чертежным шрифтом;
- выполнять различные типы линий на чертежах, наносить размеры;
- вычерчивать контур детали с применением разных геометрических построений;
- выполнять комплексные чертежи геометрических тел и моделей;
- строить 3-ю проекцию по двум заданным;
- строить проекции точек, принадлежащих поверхностям геометрических тел;
- изображать геометрические тела и модели в аксонометрических проекциях;
- выполнять и обозначать виды и разрезы.

Перечень графических работ и их количество определено рабочими программами по дисциплине для указанных специальностей. Они проводятся после изучения основных тем программы. Распределение графических работ по разделам программы:

Методические указания по выполнению графических работ включают следующие разделы: общие требования к выполнению и оформлению графических работ, методические рекомендации по выполнению графических работ, список литературы, приложения. В пособии представлено семь инструкций к графическим работам. Каждая инструкция содержит цель работы, название, задание для работы, указание справочной литературы, а также порядок выполнения работы. Примеры графических работ даны в приложениях.

Пособие предназначено для студентов 1 курса, изучающих «Техническое черчение»

в графе 9 — сокращенное наименование техникума и номер учебной группы; в графе 10 — должность лица, подписывающего документ;
в графе 11 — фамилии лиц, подписывающие документ; в графе 12 — подписи лиц, подписывающие документ; в графе 13 — даты подписания документа.

МЕТОДИЧЕСКИЕ РЕКОМЕНДАЦИИ ПО ВЫПОЛНЕНИЮ ГРАФИЧЕСКИХ РАБОТ

Графическая работа №1

Шрифты. Сопряжения. Линии чертежа. Деление окружности. Основная надпись (Выполнение титульного листа альбома графических работ студента)

Цель работы: получить навыки выполнения надписей на чертежах чертежным шрифтом по ГОСТ 2.304-81

Задание Выполнить титульный лист по образцу (приложение 1)

Название Титульный лист

Литература [1], стр 17-24

Порядок выполнения работы:

- 8 На горизонтальном формате А3 начертить рамку тонкими линиями.
- 9 Согласно схеме расположения надписей на титульном листе (Приложение 1) провести вспомогательные линии для нижних оснований строк.
- 10 Определить основные размеры букв, расстояние между буквами и словами для соответствующего шрифта по таблице 2. По заданию используется шрифт типа Б, можно как с наклоном, так и без наклона.

Таблица 2

Параметры шрифта	Относительный размер	Размеры, мм			
Размер шрифта	h	3,5	5	7	10
Высота прописных букв и цифр	h	3,5	5	7	10
Высота строчных букв, кроме б, в, р, д, у, ф	0,7 h	2,5	3,5	5	7
Высота строчных букв (полная) б, в, д, р, у	h	3,5	5	7	10
Ширина прописных букв Б, В, И, И, К, Л, Н, О, П, Т, + Й + + +	0,6 h	2,1	3	4,2	6
Ширина прописных букв А, Д, М, Х, Ы, Ю	0,7 h	2,5	3,5	5	7
Ширина прописных букв Ж, Ф, Ш, Щ, Ъ	0,8 h	2,8	4	5,5	8
Ширина прописных букв Е, Г, З, С	0,5 h	1,8	2,5	3,5	5
Ширина строчных букв а, б, в, г, д, е, з, и, й, к, л, н, > < Р > У > х, U, ° > Ь	0,5 h	1,8	2,5	3,5	5
Ширина строчных букв м, ь, ы, ю	0,6h	2,1	3	4,2	6
Ширина строчных букв ж, т, ф, ш, щ	0,7h	2,5	3,5	5	7
Ширина строчных букв с	0,4h	1,4	2	3	4
Ширина цифр 2, 3, 5, 6, 7, 8, 9, 0	0,5h	1,8	2,5	3,5	5
Ширина цифры 4	0,6h	2,1	3	4,2	6
Ширина цифры 1	0,3h	1,2	1,5	2	3
Минимальное расстояние между словами	0,6h	2,1	3	4,2	6
Расстояние между буквами в словах	0,2h	0,7	1	1,5	2
Толщина линий обводки шрифта	0,1h	0,3	0,5	0,7	1

11 Если надписи располагаются посередине, надо найти средний знак и совместить его с серединой поля чертежа: $395:2=197,5$

Например: в надписи «Тяжинский агропромышленный техникум» 35 знаков (33 буквы и 2 промежутка между словами). Средний знак буква «х», она и должна располагаться посередине.

12 Для облегчения построения, ровного, четкого и аккуратного написания шрифта выполняется вспомогательная сетка сплошными тонкими линиями, ограничивающими высоту и ширину букв (рис.2). При построении шрифта по вспомогательной сетке следует учитывать разную ширину букв. Необходимо также помнить, что расстояние между буквами РА, ГА, РЛ, ГЛ, ФА уменьшается до размера 0,1h.



Рисунок 2

13 После написания букв и цифр тонкими линиями, вспомогательную сетку стереть и обвести надписи, а затем рамку сплошной толстой основной линией

Графическая работа №2

Комплексные чертежи и аксонометрические изображения геометрических тел с нахождением проекций точек, принадлежащих поверхности тела

Цель работы:	научиться выполнять комплексные чертежи геометрических тел и строить проекции точек, принадлежащих поверхностям геометрических тел
Задание	[2], задание № 34 (3 и 4 геометрическое тело); 3- с диметрией, 4- с изометрией
Название	Проекция геометрических тел ПЧ 000000.00.00.03
Обозначение	[1], стр79, 84, 89 - 94
Литература	

Порядок выполнения работы:

- 1 На листе формата А3, оформленном рамкой и основной надписью, по размерам, указанным в задании №34 (по своему варианту) перерисовать 2 проекции для каждого геометрического тела, построить третью проекцию и аксонометрическую проекцию (диметрию или изометрию).
- 2 Произвольно отметить одну проекцию точек А и В (см. задание), затем построить остальные проекции точек на комплексном чертеже.
При нахождении на комплексном чертеже проекций точек, расположенных на поверхности геометрических тел, можно использовать два способа:
 - Способ секущих плоскостей;
 - Способ образующих.Общей особенностью этих способов является выбор элемента (прямая, плоскость), которому принадлежит заданная точка и проекции которого известны. На этих проекциях и следует искать проекции заданных точек с помощью линий связи.
- 3 Точки на аксонометрических проекциях строятся по трем координатам — x , y , z . При этом координаты x и y точки можно взять на горизонтальной проекции комплексного чертежа геометрического тела, а координату z — на фронтальной проекции. Следует помнить, что во фронтальной диметрической проекции координата z уменьшается в 2 раза.
Пример построения проекций точек - [2], рис.44, 45.
- 4 Обвести чертеж, проставить размеры.
- 5 Обвести рамку, заполнить и обвести основную надпись.

Пример выполнения графической работы представлен в приложении 3

Графическая работа №3.
Вычерчивание контура детали с построением сопряжений, уклона и конусности

Цель работы:

- научиться выполнять различные типы линий на чертежах, наносить размеры;
- научиться выполнять надписи на чертежах чертежным шрифтом;
- научиться вычерчивать контур детали с применением разных геометрических построений (деление окружности на равные части, сопряжения, уклон, конусность)

Задание [2], задание №6 по варианту (1 деталь), №8 (1 деталь), №9 (по варианту)

Название Сопряжение. Уклон. Конусность

Обозначение ГЧ 000000.00.00.02

Литература [1], стр.1 — 37, 41 — 42

Порядок выполнения работы:

1 Чертеж выполняется на листе формата А3 в масштабе 1:1

2 Необходимо грамотно скомпоновать чертеж, расположив все три изображения таким образом, чтобы было занято не менее 75% поля чертежа

3 При построение чертежа детали по заданию 6 требуется уметь делить окружность на равные части, а также выполнять сопряжения двух прямых, прямой и окружности, двух окружностей (рис. 3). Пример геометрических построений - [2], задания 3,4.

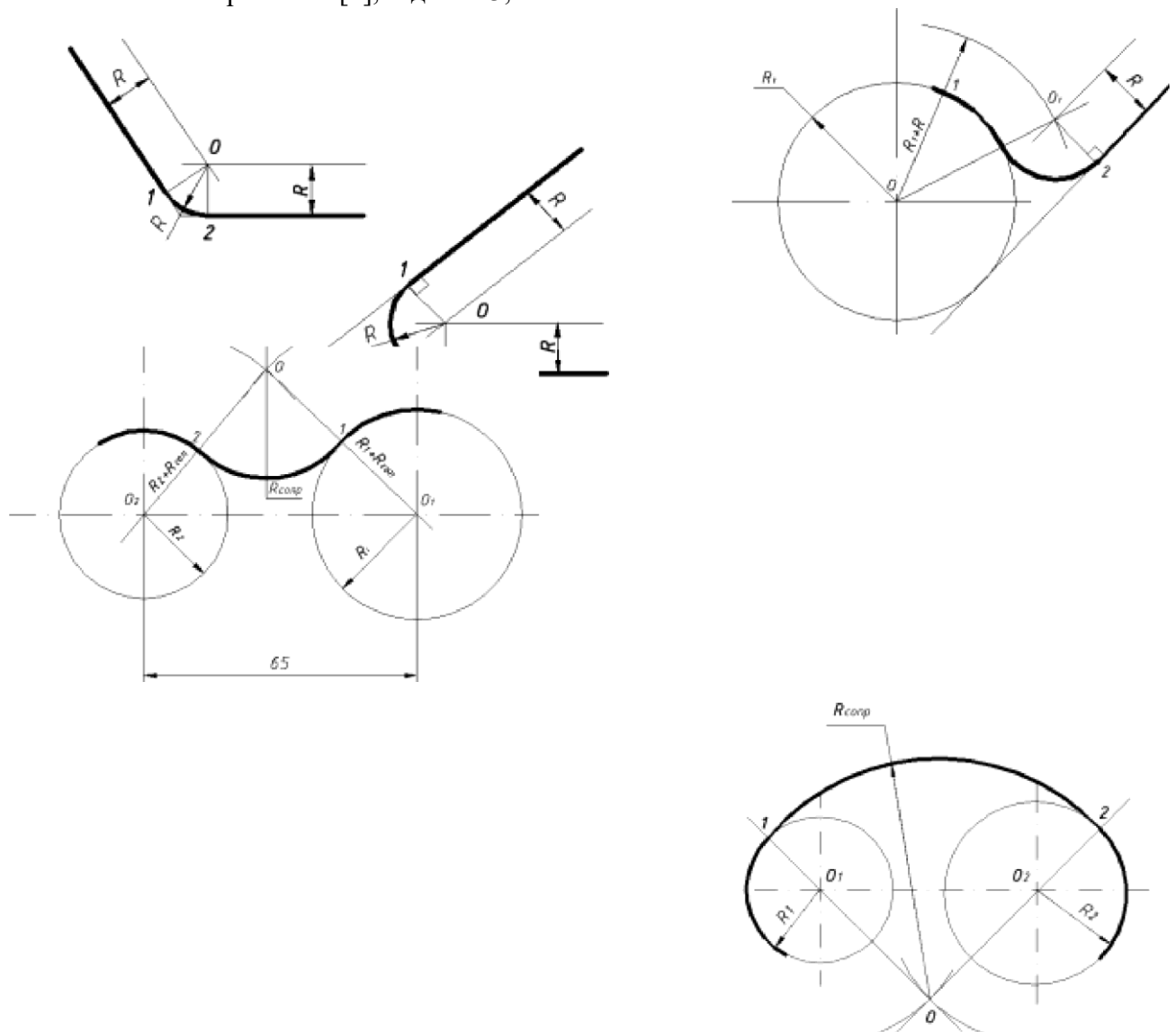


Рисунок 3

4 При выполнении задания 8 требуется построить уклон 1:6. Он выполняется по примеру на рис 4 .

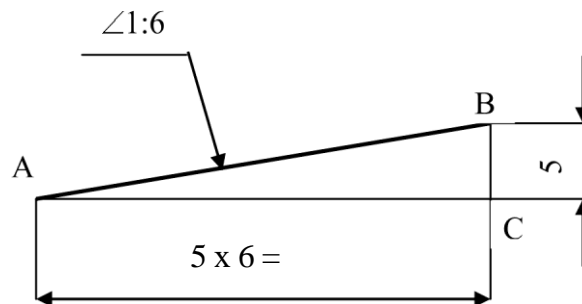


Рисунок 4

Таким образом, чтобы построить уклон, нужно начертить прямоугольный треугольник, отношение катетов которого равно уклону:

$$\frac{BC}{AC} = \frac{1}{6}$$

5 В задании 9 требуется выполнить чертеж детали по варианту. При этом сначала нужно определить недостающие значения:

- Малый диаметр конуса, d^* (варианты 1-10);
- длина конуса, l^* (варианты 11-20)
- большой диаметр, D^* (варианты 21-30) Для этого используется формула

$$D^* = d + kl \quad \text{п)}$$

где k -конусность
 D - большой диаметр конуса, мм
 d - малый диаметр конуса, мм
 l — длина конуса, мм

Преобразовав формулу 1 можно рассчитать:

$$d^* = D - kl$$

$$l^* = \frac{D - d}{k}$$

$$D^* = d + kl$$

Пример выполнения графической работы представлен в приложении 2.

Графическая работа №3(а)

Построение третьей проекции детали по двум заданным и аксонометрической проекции

	Цель работы: — научиться выполнять комплексные чертежи моделей, строить аксонометрические проекции;
	— закрепить навыки, полученные при изучении раздела «Проекционное черчение»;
Задание	[2], задание № 45 (3 и 4 деталь), 3 — с диметрией, 4 — с изометрией
Название	Проекции моделей
Обозначение	ПЧ 000000.00.00.06
Литература	[1], стр.104— 108

Порядок выполнения работы:

- 1 На листе формата А3 следует скомпоновать чертежи для двух моделей, т.е. на каждый чертеж выделить половину формата.
- 2 Перечертить в выбранном масштабе две заданные проекции.
- 3 С помощью основной прямой (под углом 45°) и линий связи построить третью проекцию. Если изображение симметрично, провести осевые линии. Обвести наружный контур, нанести размеры, распределив их на все три проекции.
- 4 Выполнить аксонометрические проекции (диметрию и изометрию соответственно). Размеры не наносить.
- 5 Обвести рамку, заполнить и обвести основную надпись.

Пример выполнения графической работы представлен в приложении 3.

Графическая работа №3(б)

По двум заданным видам построить третий, необходимые разрезы	Цель работы: научиться выполнять разрезы на чертежах
Задание	[2], задание № 64 (1 деталь)
Название	Простые разрезы
Обозначение	МЧ 000000.00.00.07

Порядок выполнения работы:

1. На формате А3 в выбранном масштабе начертить два вида. На одном из видов (по заданию) выполнить соединение вида и разреза.

Правила выполнения:

Границей между видом и разрезом является ось симметрии – штрихпунктирная тонкая линия. Половину разреза выполняют справа от оси симметрии или под ней. На половине вида штриховые линии (линии невидимого контура) обычно не проводят. Размеры элементов, выполненных наполовину, проставляют на размерных линиях, ограниченных стрелочками с одной стороны. Следует помнить, что тонкие стенки в разрезе не заштриховывают, если секущая ПЛОСКОСТЬ ПРОШЛА ВДОЛЬ НИХ.

2. Обвести чертеж, проставить размеры. При необходимости обозначить разрез

3. Обвести рамку, заполнить и обвести основную надпись.

Пример выполнения графической работы представлен в приложении 7.

Графическая работа №4(а)

Комплексный чертеж тела вращения; натуральная величина фигуры сечения; аксонометрия усеченного тела.

Цель работы:

- получить навыки построения натуральной величины фигуры сечения;
- научиться строить комплексный чертеж и аксонометрическую проекцию усеченного геометрического тела,
- закрепить навыки работы лекальной линейкой.

Задание	[2], задание № 42
Название	Усеченный конус
Обозначение	ПЧ 000000.00.00.04
Литература	[1], стр. 96 — 103

Порядок выполнения работы:

1 На листе горизонтального формата А3, оформленном рамкой и основной надписью построить 3 проекции конуса (размеры по варианту).

2 Провести фронтальный след секущей плоскости — P_v .

Данная плоскость является фронтально проецирующей, поэтому на фронтальной плоскости проекция фигуры сечения имеет вид отрезка 1'-7'.

Для построения горизонтальной и профильной проекции фигуры сечения нужно разделить окружность на горизонтальной плоскости на 12 частей и построить 12 горизонтальных проекций образующих. Затем построить проекции этих образующих на фронтальной плоскости. Найти точки пересечения каждой образующей со следом P_v , — точки 1'-12' и по линиям связи построить соответствующие горизонтальные и профильные проекции всех точек. Пользуясь лекальными линейками, обвести фигуры сечений на горизонтальной и профильной плоскости.

3 Натуральную величину фигуры сечения построить способом перемены плоскостей проекций. Используется новая горизонтальная плоскость H_1 ось пересечения которой с фронтальной плоскостью (ось $x_с$) совпадает с P_v , В точках 1'-12' проводят перпендикуляры к P_v , на которых откладывают соответствующие координаты y каждой точки (взять на горизонтальной проекции). Полученные на натуральной фигуре сечения точки обозначить 1₀-12_а(надписи - вертикально) По лекальной линейке провести контур фигуры сечения.

4 Выполнить аксонометрическую проекцию усеченного конуса. Сначала в изометрии

построить полный конус. Затем взять с чертежа конуса для каждой точки ее координаты (x, y, z) и отложить параллельно соответствующим осям - точки 1-12. Построенные точки соединить по лекальной линейке.

5 Обвести чертеж, проставить размеры.

6 Обвести рамку, заполнить и обвести основную надпись.

Пример выполнения графической работы представлен в приложении 4.

Графическая работа №4(6)

Комплексный чертеж и аксонометрия пересекающихся тел вращения

Цель работы: получить навыки выполнения линий пересечения геометрических тел.

Задание	[2], задание № 50
Название	Пересечение цилиндров
Обозначение	ПЧ 000000.00.00.05
Литература	[1], стр.111 — 114

Порядок выполнения работы:

1. На формате А3 начертить в тонких линиях рамку, основную надпись и выполнить комплексный чертеж двух пересекающихся цилиндров по размерам, указанным в задании по варианту.

2. Линию пересечения цилиндров на фронтальной плоскости проекций строят способом секущих плоскостей. Выбирают секущие плоскости, параллельные фронтальной плоскости проекций. Произвольно проводят профильные следы (P_q, P_р.) секущих плоскостей и находят их пересечение с дугой окружности – т.1”- 4”. Затем на горизонтальной проекции (на окружности) находят соответствующие горизонтальные проекции данных точек – т. 1-4. На фронтальной проекции точки 1'-4' строят на пересечении линий связи от соответствующих горизонтальных и профильных проекций точек.

Линию пересечения цилиндров проводят, пользуясь лекальной линейкой.

3. Обвести чертеж, проставить размеры.

4. Обвести рамку, заполнить и обвести основную надпись.

Пример выполнения графической работы представлен в приложении 5.

Графическая работа №5

Выполнение чертежа соединения деталей болтом или шпилькой.

Цель работы:

1. Ознакомление с основными определениями и параметрами резьбы.

2. Изучение условных изображений и обозначений резьбы на стержне, в отверстии, в соединении.

3. Изучение различных крепежных деталей и изображения на чертеже болтового, шпилечного, винтового и трубного соединений.

4. Ознакомление со стандартными обозначениями крепежных деталей.

5. Приобретение навыков в работе со справочной литературой.

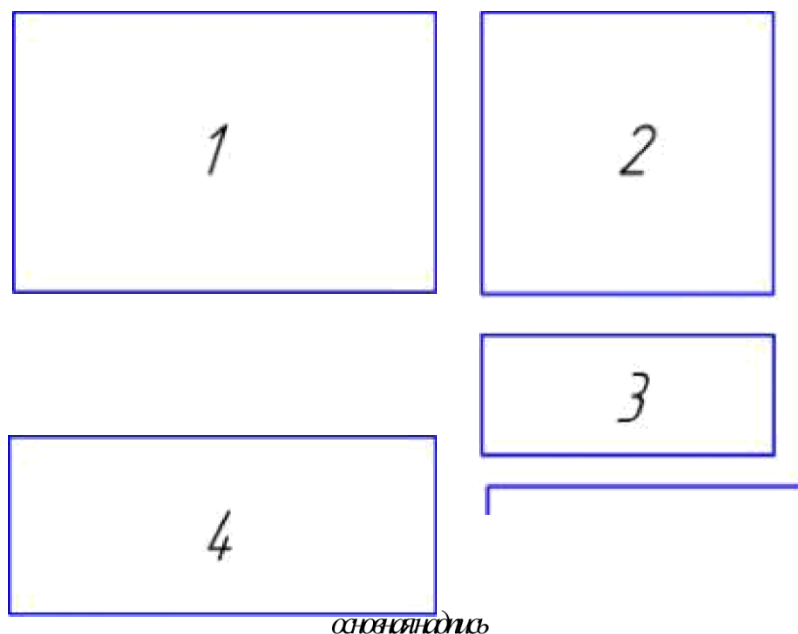
Порядок выполнения работы:

1. Выполнение чертежа соединения деталей болтом в конструктивном (М 1:1) и упрощенном (М 1:2) изображении.

2. Выполнение чертежа соединения деталей шпилькой в конструктивном (М 1:1) и упрощенном (М 1:2) изображении.

3. Выполнение чертежа соединения деталей винтом в конструктивном (М 1:1) изображении.
 4. Выполнение чертежа трубного соединения с прямой короткой муфтой в конструктивном изображении в заданном масштабе.
- Работа выполняется на листе формата А2 (420 x 594 мм).

КОМПОНОВКА ЧЕРТЕЖА



На чертеже обозначено: 1 - соединение болтом (см. с. 26),
 2 - соединение шпилькой (см. с. 31), 3 - соединение винтом (см. с. 33-34), 4 - трубное соединение (см. с. 23).

Все размерные числа на чертежах резьбовых соединений следует выполнять чертежным шрифтом размера 5, обозначения стандартных крепежных деталей - шрифтом размера 7.

Для выполнения работы необходимо внимательно ознакомиться с образованием резьбы, основными определениями, параметрами, условным изображением и обозначением резьбы на чертеже.

Соединение деталей болтом

Дано: диаметр резьбы болта ϵ , толщины $ш$ и $в$ соединяемых деталей (табл. 2). Требуется: 1. Определить стандартную длину болта. Для этого сначала вычисляем расчетную длину болта

$$— t + n + z + H + K,$$

где t и n - толщины соединяемых деталей:

8 - толщина шайбы ГОСТ 11371-78 [2, табл. 39]; H - высота гайки ГОСТ 5915-70 [2, табл.

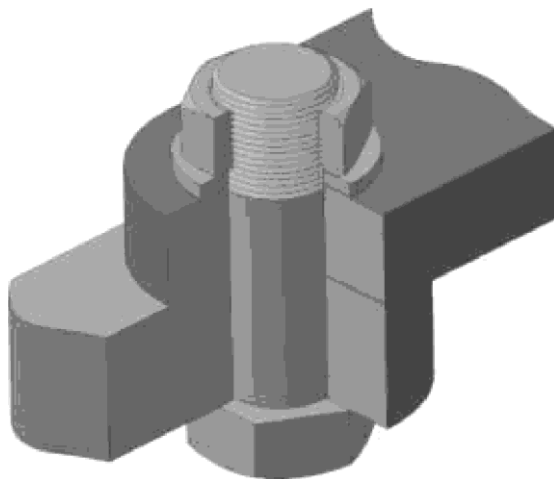
37]; K — 0,3 ϵ - величина выступающей над гайкой части стержня болта.

Обозначения размеров соединяемых и крепежных деталей даны на рис. 146.

Полученное значение l_p округляем до ближайшего стандартного значения длины болта I [2, табл. 30] с учетом выполнения условия: $K = 0,25 \dots 0,5$.

2. Выполнить чертеж болтового соединения в конструктивном изображении, используя табличные данные стандартов о действительных размерах:

болта ГОСТ 7798-70 [2, табл. 30]; гайки
ГОСТ 5915-70 [2, табл. 37]; шайбы ГОСТ
11371-78 [2, табл. 39].



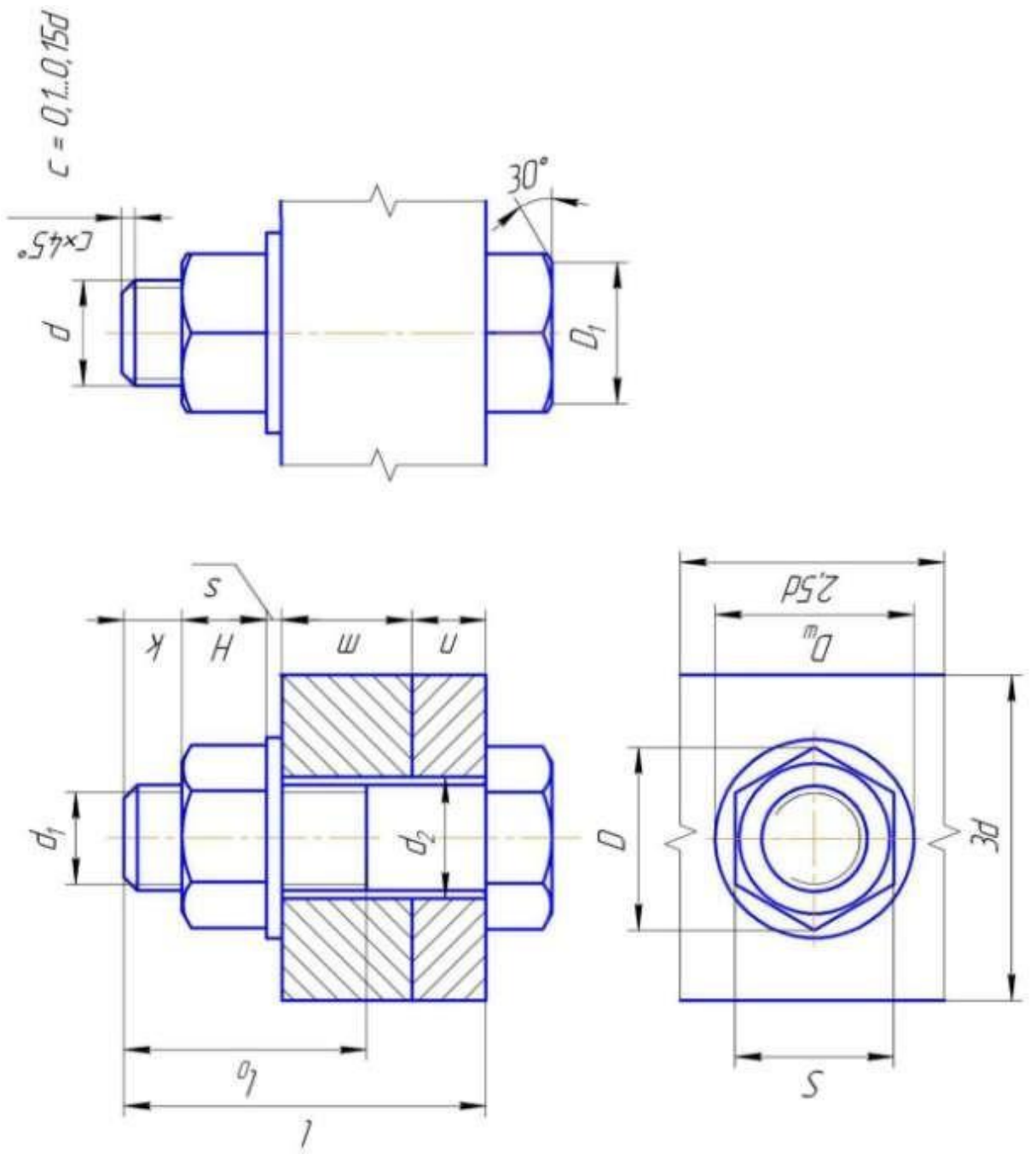
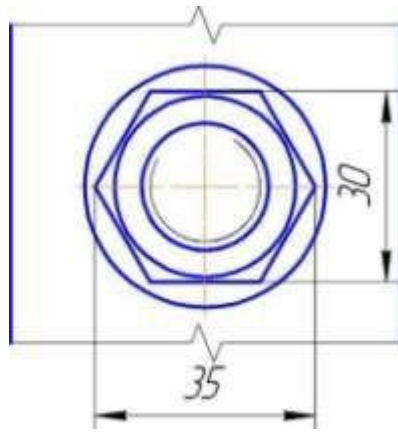
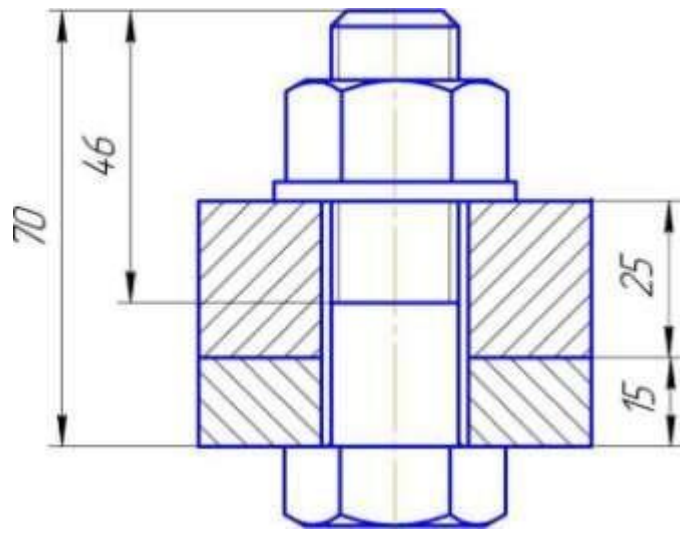
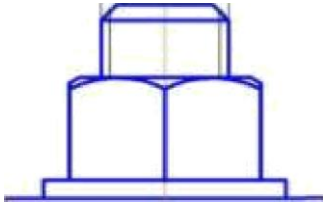


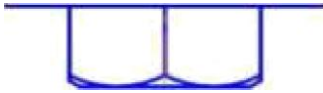
Рис. 146



N20



M1-2



BomM20x70 FOCT
7798- 70
Faiü«a2M20
FOCT5915-70
Maiü6a20FOC
T 11371-70

PHC. 14B

3. Выполнить чертеж болтового соединения в упрощенном изображении по относительным размерам, указанным на рис. 11 в.

4. Выполнить стандартные обозначения крепежных деталей. Пример оформления чертежа болтового соединения см. на рис. 14в. На рис. 15а и 15б показана последовательность построения шестигранника головки болта и гайки.

Соединение деталей шпилькой Дано: диаметр резьбы шпильки 3 , толщина ш присоединяемой детали, материал нижней детали (табл. 3).

Требуется: 1. Определить стандартную длину шпильки I .

Вычисляем расчетную длину шпильки

$$I = t + z + H + K,$$

где t - толщина присоединяемой детали;

z - толщина пружинной шайбы, ГОСТ 6402-70 [2, табл. 39];

H - высота гайки, ГОСТ 5915-70 [2, табл. 37];

$K = 0,3\delta$ - величина выступающей над гайкой части стержня шпильки. Обозначения размеров соединяемых и крепежных деталей даны на рис. 16а.

Полученное значение p округляем до ближайшего стандартного значения длины шпильки I [2, табл. 36] с учетом выполнения условия: $K = 0,25 \dots 0,5 z$. В этой же таблице находим длину гаечного конца шпильки i_q , соответствующую данному номинальному диаметру резьбы 3 .

2. Определить длину ввинчиваемого конца шпильки i_i которая зависит от качества (прочности и пластичности) материала нижней детали. Для стали и бронзы принимаем $\gamma = 3$, для чугуна $\gamma = 1,63$ для легких сплавов $\gamma = 2\delta$, где z - номинальный диаметр резьбы шпильки. В [2, табл. 35] приведены размеры i_i ; шпилек и указаны соответствующие им стандарты, входящие в обозначение шпилек.

3. Определить размеры резьбового гнезда под шпильку: «люб н» сверления 3

2

+ о м,!

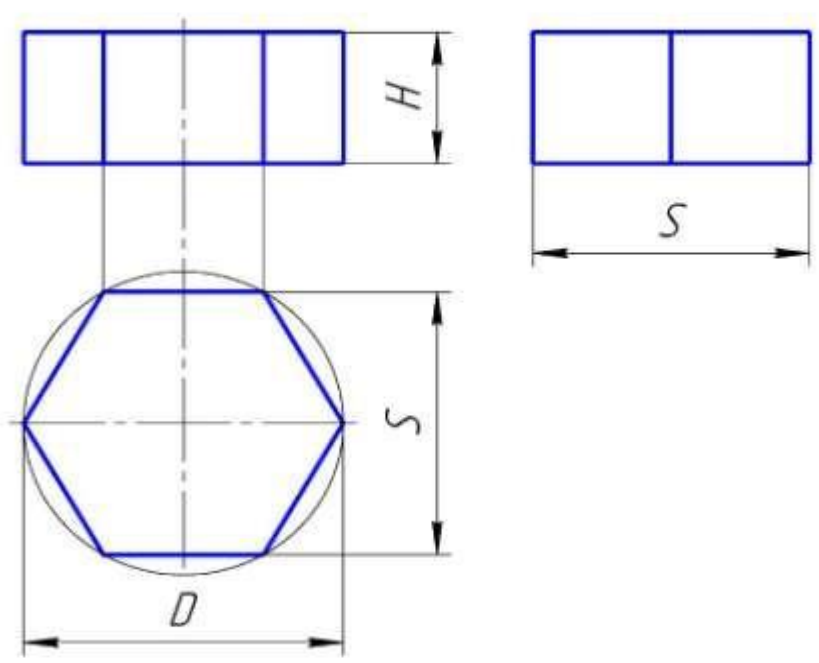
длину резьбы $t = I + 0,25^{\wedge}$.

4. Выполнить чертеж соединения двух деталей шпилькой в конструктивном изображении, используя табличные данные стандартов о действительных размерах:

гайки ГОСТ 5915-70 [2, табл. 37],

шайбы пружинной ГОСТ 6402-70 [2, табл.39].

1.



2.

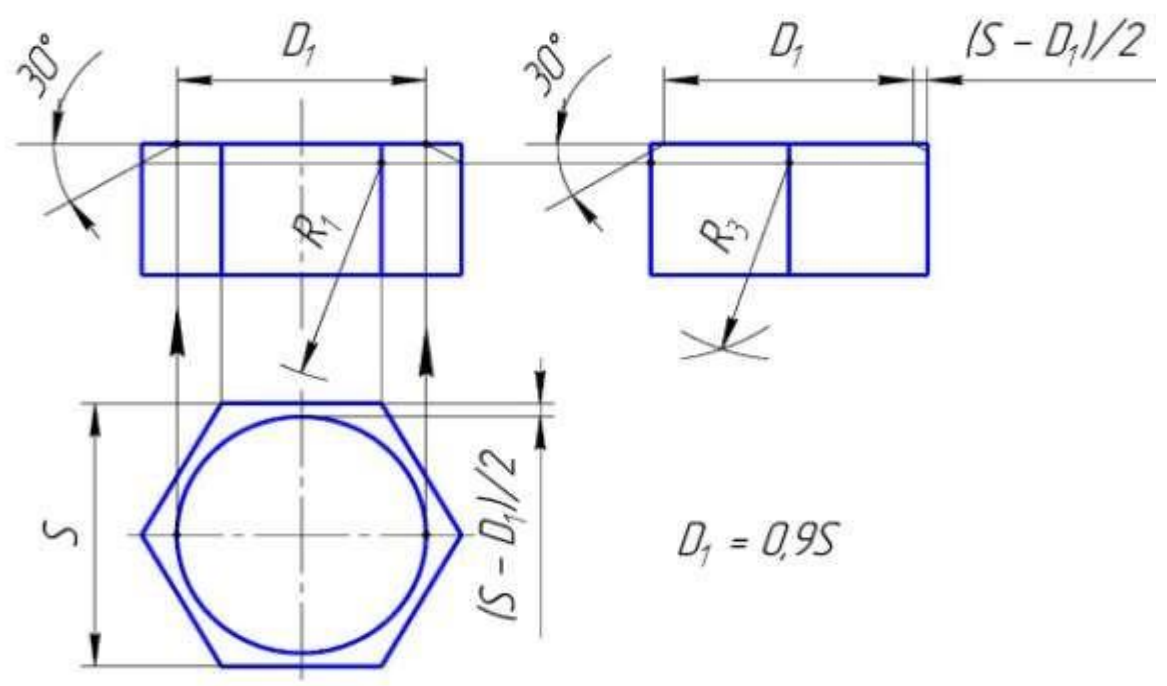
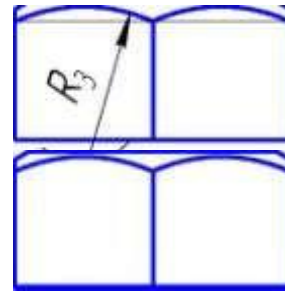
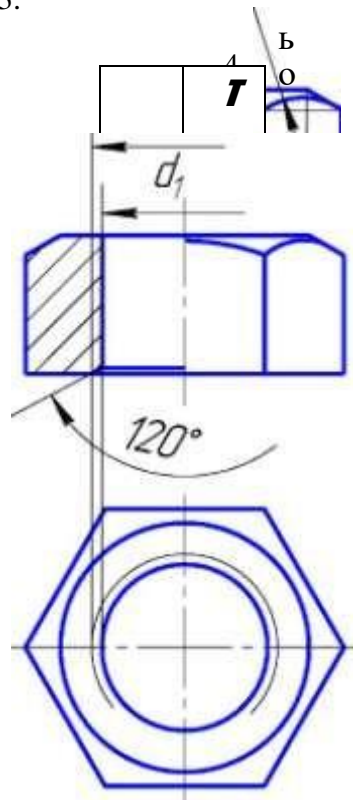


Рис. 15а

3.



$$M = 56 = 0.56$$

$$2 = 6$$

M_3

=

Рис. 156

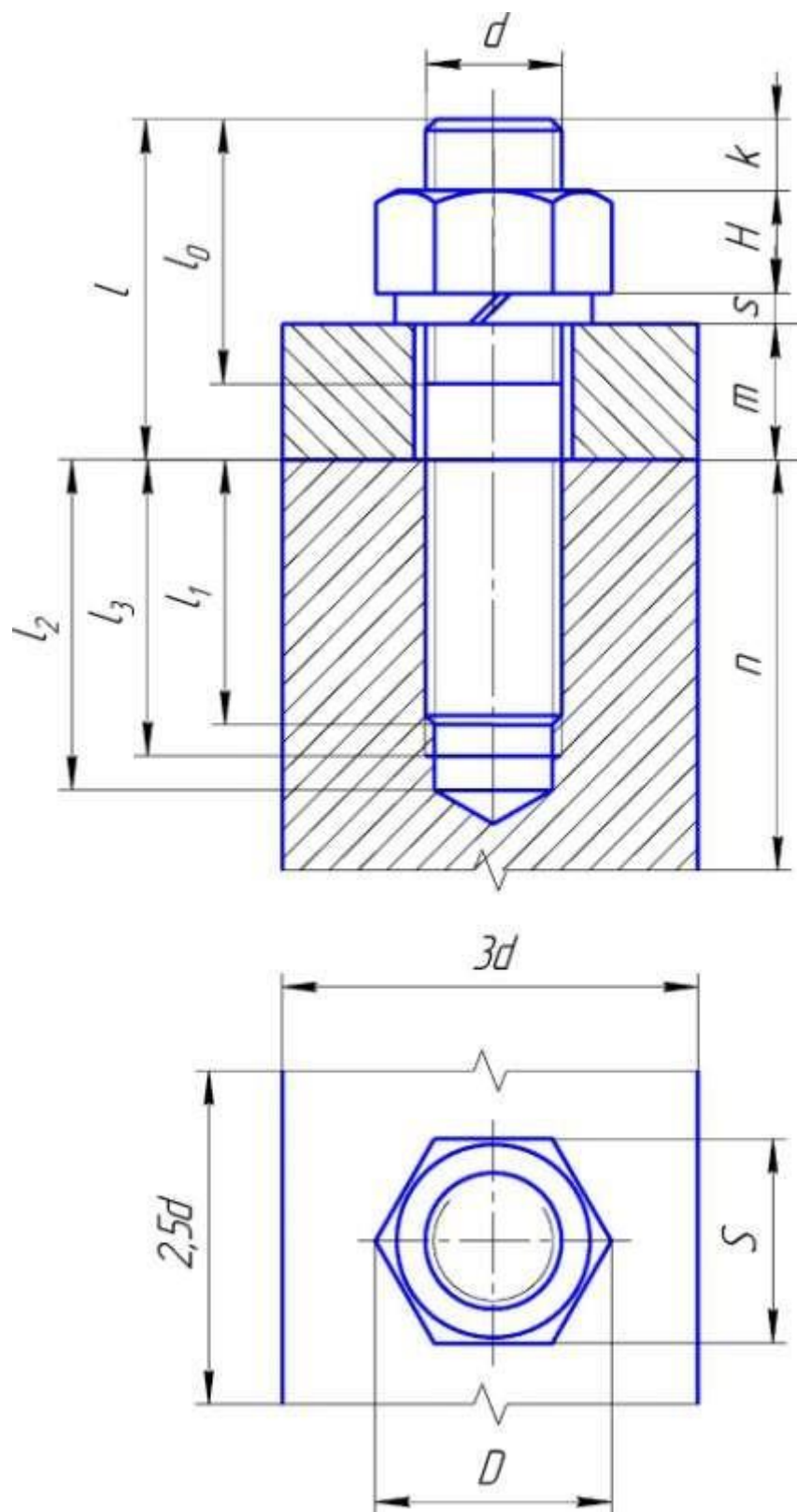
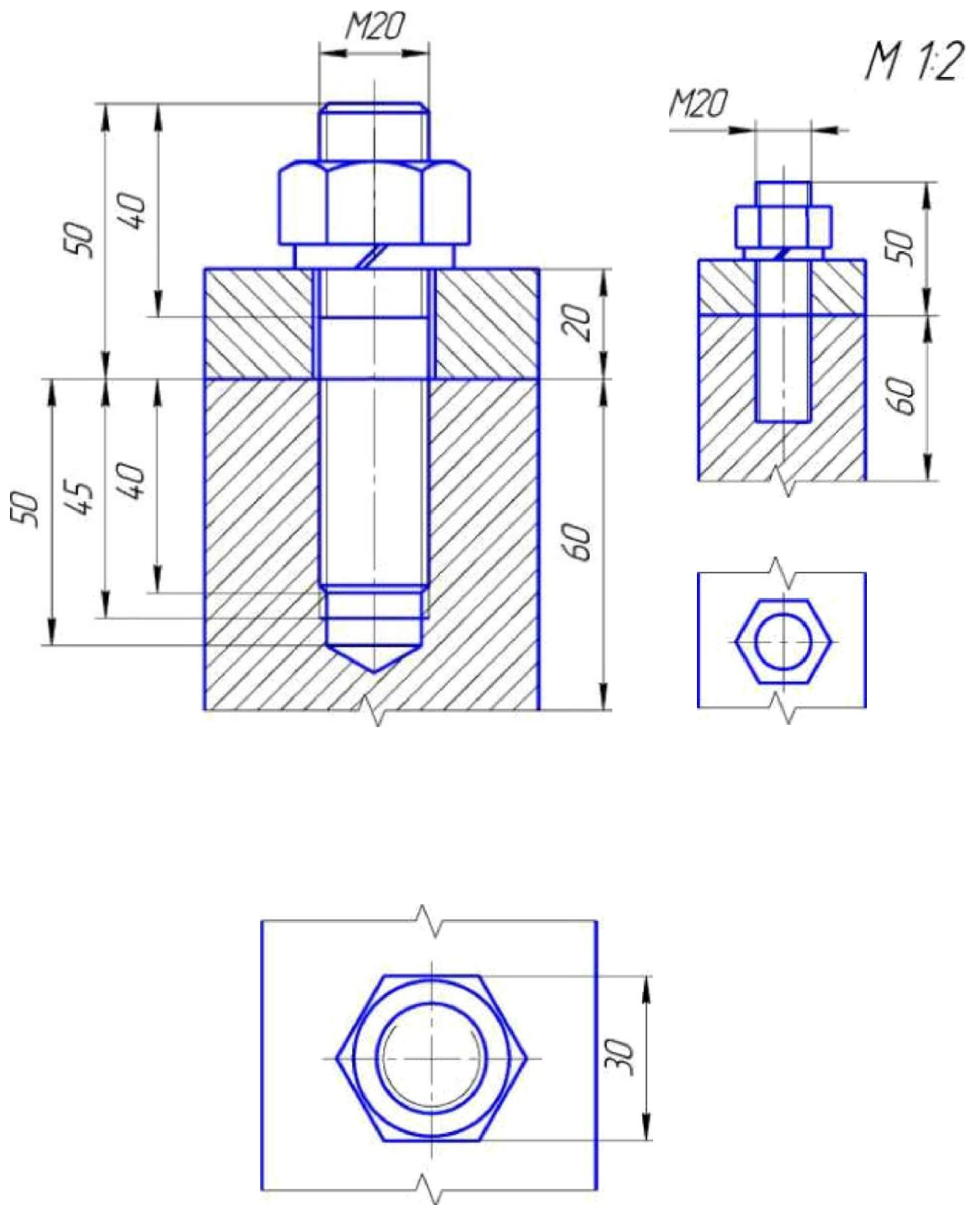


Рис16



ЄЄYbrD Jz0 aÑ0/0f/2ž038
 Jäÿba ž0.6İ€0ć7 6s02 — 70

70

PHG. 11 6
 31

5. Выполнить чертеж соединения двух деталей шпилькой в упрощенном изображении по относительным размерам, указанным на рис. 11 в.

6. Выполнить стандартные обозначения крепежных деталей. Пример оформления чертежа шпильчатого соединения см. на рис. 16 б.

Соединение деталей винтом

Дано: тип винта - определяется соответствующим ГОСТом (рис. 10 в, г, д, е), диаметр d и шаг P резьбы винта; длина винта l , размеры соединяемых деталей a , b , c ; вариант установки для винтов ГОСТ 1491-80 и ГОСТ 17473-80 (указание "установка 2" означает, что головка винта устанавливается "в потай").

4 Исходные данные для выполнения чертежа винтового соединения приводятся в табл.

и Требуется: 1. Используя исходную информацию о диаметре резьбы и данные стандарта, соответствующего указанному типу винта, определить конструкцию, размеры головки винта, длину резьбы l_1 . винт ГОСТ 1491-80 [1, табл. VIII. 11]; винт ГОСТ 17473-80 [1, табл. ШП.13]; винт ГОСТ 17475-80 [1, табл. VIII. 14]; винт 17474-80 [1, табл. VIII. 12].

Допускается размеры головки винта определить по соотношениям, представленным в [2, черт. 234], а длину резьбы l_1 для всех типов винтов взять из [2, табл. 31] в соответствии с диаметром резьбы d .

2. Определить размеры резьбового гнезда под винт (рис. 17а): глубину сверления h_2

$= d + 0,5 < 3$, длину резьбы $l_1 = l + 0,25d$. При выполнении чертежа винтового соединения следует помнить, что граница резьбы на винте должна выходить за линию разреза деталей: $l_1 > 3d$. Это дает возможность в случае необходимости усилить затяжку винта. Размер h_2 определяется построением.

3. Определить размеры Δ , опорной поверхности (табл. 5) для головки крепежного винта, установленного "в потай".

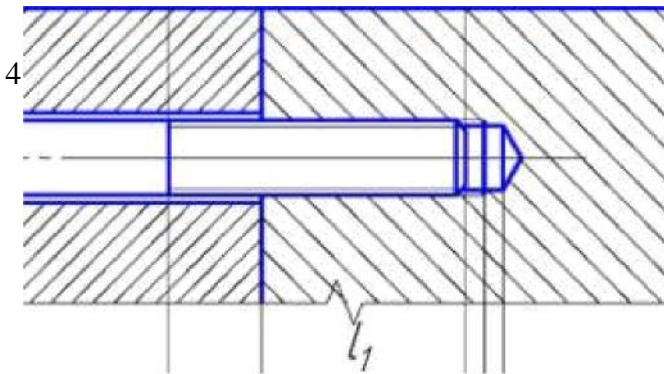
4. Выполнить чертеж винтового соединения в конструктивном изображении по данным стандарта о действительных размерах винта.

5. Выполнить стандартное обозначение винта.

Примеры чертежей винтовых соединений приведены на рис. 17 а и 17 б. На чертеже следует выполнить обозначение резьбы, указать численные значения длины винта l и длины резьбы l_1 .

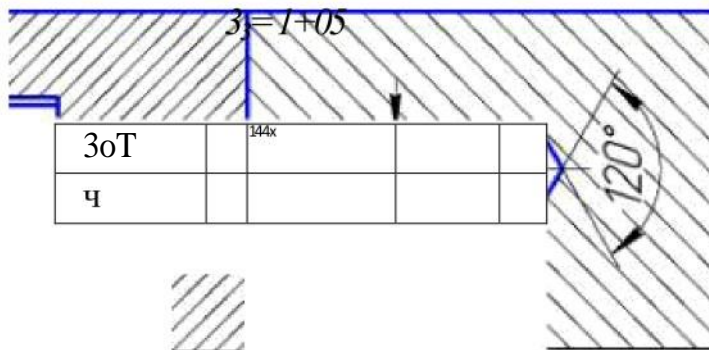


ГОСТ 1491-80 Установка 1

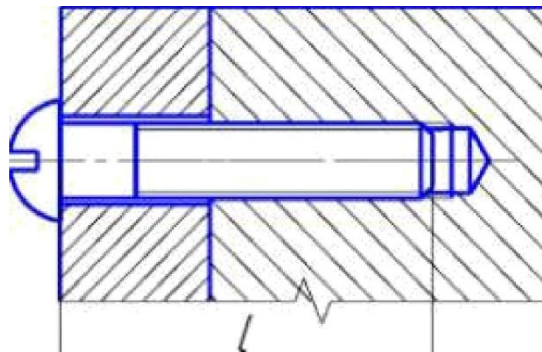


$$l_2 = l + 0,5$$

**ВИНТ ГОСТ 1119-80
Установка 2**



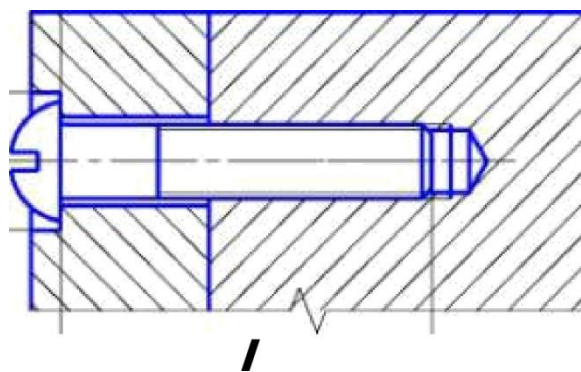
Ø1119-80 ГОСТ-YS



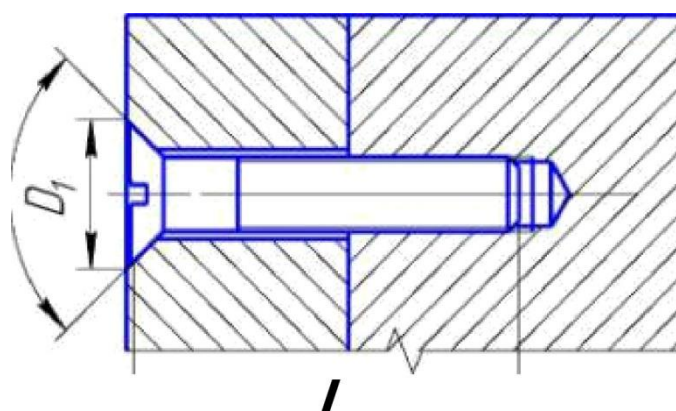
Errørøaai t



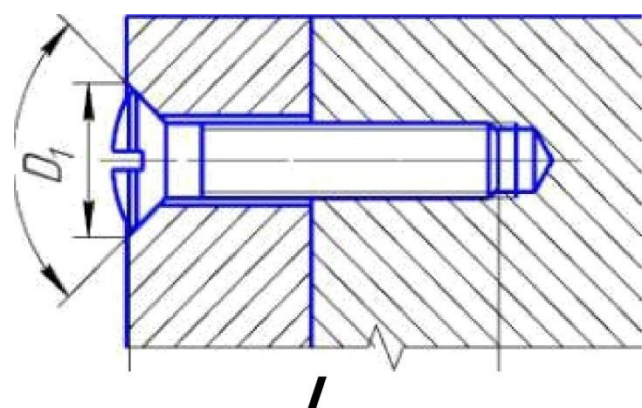
H = 0 4 C



BarrYrrit«zs-øë



øorrarrit«t«-aa



Трубное соединение

Дано: условное обозначение резьбы трубного соединения в дюймах (табл. 6).

Требуется: Определить параметры резьбы, конструкцию и размеры всех деталей трубного соединения (рис. 13): двух труб, муфты, контргайки.

1. Определить наружный и внутренний диаметры резьбы в миллиметрах, соответствующие заданному условному обозначению резьбы в дюймах (табл. 7). Наружный диаметр резьбы и соответствует наружному диаметру соединяемых труб.
2. По ГОСТ 8944-75 [2, табл. 3.7] определить диаметр условного прохода В (внутренний диаметр соединяемых труб), соответствующий заданному условному обозначению резьбы, толщину труб δ и длину резьбы l_1 на одной из труб.
3. По ГОСТ 8954-75 [2, табл. 4.1] определить длину короткой муфты, длину l ребра муфты, число ребер. Построение изображений ребра на муфте показано на рис. 18.
4. По ГОСТ 8944-75 [2, табл.3.7] определить конструктивные размеры муфты: толщину стенки δ , размеры b , b_1 , b_2 и l_f буртика и ребер.
5. По ГОСТ 8969-75 (табл.7) определить длину резьбы l_z на второй из соединяемых труб. На практике при выполнении работы по соединению двух труб контргайку и муфту по резьбе «сгоняют» на трубу с длиной резьбы l (сгон). Поэтому размер l_z должен превышать сумму размеров I (длина муфты) и H (высота контргайки): $l_z > I + H$.
6. По табл. 8 определить конструктивные размеры контргайки (рис. 19). На чертеже трубного соединения ее можно изображать без фаски.
7. Выполнить два изображения трубного соединения: вид спереди и вид слева. Построить фронтальный и профильный разрезы. Следует помнить: на фронтальном разрезе в отверстии муфты видна только та часть резьбы, которая не закрыта трубами.
8. Выполнить стандартные обозначения двух деталей трубного соединения - муфты и контргайки.

9. № варианта	è	т	Таблица 1 п
1	20	28	30
2	16	25	35
3	16	15	50
4	24	30	40
5	30	30	40
6	24	20	40
7	16	20	35
8	20	35	35
9	24	30	30
10	24	45	30
11	20	40	25
12	30	30	20
13	20	20	40
14	24	30	35
15	20	55	25
16	20	35	20
17	30	20	40
18	30	28	40
19	24	40	30
20	16	18	45
21	16	20	30
22	24	15	50
23	30	20	50
24	20	35	40
25	24	15	35
26	20	20	45
27	16	22	40
28	30	20	45
29	20	20	40
30	30	15	60

Таблица 1

№ варианта	è	т	п	Материал нижней детали
1	16	30	50	сталь
2	20	25	55	сталь
3	30	40	70	сталь
4	20	40	60	чугун
5	24	30	70	чугун
6	30	30	80	чугун
7	20	20	50	бронза
8	16	22	50	бронза
9	20	25	50	бронза
10	20	15	50	сталь
11	30	30	70	сталь
12	24	35	60	сталь
13	16	20	60	легкий сплав
14	20	30	70	легкий сплав
15	30	30	90	легкий сплав
16	30	45	70	сталь
17	24	34	60	сталь
18	20	30	50	сталь
19	20	35	65	чугун
20	30	25	80	чугун
21	24	40	70	чугун
22	16	25	50	бронза
23	20	30	50	бронза
24	30	35	70	бронза
25	20	40	50	сталь
26	24	35	60	сталь
27	30	35	70	сталь
28	16	20	60	легкий сплав
29	30	30	90	легкий сплав
30	24	30	75	легкий сплав

№ ва- ри- ан- та	Тип винта	Наружный диаметр и шаг резьбы R	Длина винта l	Толщина при-соед. детали a	Вариант установки для винтов (ГОСТ 1491-80 и ГОСТ 17473-80)
1	ГОСТ 1491-80	M12 крупным шагом	45	20	Установка 2
2	ГОСТ 17473-80	M8 с крупным шагом	50	35	Установка 2
3	ГОСТ 17475-80	M12 с мелким шагом 1,25	50	25	
4	ГОСТ 17474-80	M8 крупным шагом	30	15	
5	ГОСТ 1491-80	M8 с мелким шагом 1	40	25	Установка 2
6	ГОСТ 17473-80	M10 крупным шагом	40	20	Установка 1
7	ГОСТ 1491-80	M16 с мелким шагом 1,5	55	25	Установка 2
8	ГОСТ 1491-80	M8 крупным шагом	25	10	Установка 1
9	ГОСТ 17475-80	M16 с мелким шагом 0,5	65	40	
10	ГОСТ 17474-80	M12 с мелким шагом 1	60	35	
11	ГОСТ 1491-80	M12 с мелким шагом 1,25	65	45	Установка 1
12	ГОСТ 17473-80	M8 с мелким шагом 1	35	20	Установка 2
13	ГОСТ 17475-80	M12 с крупным шагом	60	35	
14	ГОСТ 17474-80	M10 с мелким шагом 1,25	55	40	
15	ГОСТ 1491-80	M10 крупным шагом	40	20	Установка 1
16	ГОСТ 17473-80	M12 с мелким шагом 1,25	45	20	Установка 2
17	ГОСТ 1491-80	M12 крупным шагом	30	10	Установка 1
18	ГОСТ 17473-80	M10 с крупным шагом	30	15	Установка 1
19	ГОСТ 1491-80	M16 с мелким шагом 1,5	70	40	Установка 1
20	ГОСТ 17475-80	M16 с мелким шагом 1	60	30	
21	ГОСТ 1491-80	M10 с мелким шагом 1,25	50	35	Установка 1
22	ГОСТ 17473-80	M10 с крупным шагом	55	40	Установка 1
23	ГОСТ 17475-80	M10 с мелким шагом 1,25	45	25	
24	ГОСТ 17474-80	M12 с крупным шагом	50	25	
25	ГОСТ 1491-80	M12 крупным шагом	70	50	Установка 1
26	ГОСТ 17473-80	M10 с крупным шагом	50	35	Установка 1
27	ГОСТ 1491-80	M8 с крупным шагом	35	20	Установка 1
28	ГОСТ 17475-80	M10 с мелким шагом 1,25	45	25	
29	ГОСТ 17474-80	M12 крупным шагом	55	30	
30	ГОСТ 17473-80	M12 с мелким шагом 1,5	55	30	Установка 2

Таблица 1

Примечание: 1) все крепежные винты - исполнения 2;
2) размеры f_1 и s второй из соединяемых деталей приведены в табл. 5.

Номинальный диаметр резьбы \varnothing	Б	г	Л	
18	50	40	15	16,5
10	50	40	18	20
12	60	50	20	24
16	70	60	28	31

Таблица 6

№ варианта	Резьба й	Рекомендуемый масштаб
1	3/8"	2,5:1
2	1/2"	2 1
3	3/4"	2 1
4	1"	2 1
5	1 1/4"	1 1
6	1 1/2' '	1 1
7	2"	1 1
8	3/8"	2,5:1
9	1/2"	2 1
10	3/4"	2 1
11	1"	2 1
12	1 1/4' '	1 1
13	1 1/2' '	1 1
14	2"	1 1
15	3/8"	2,5:1
16	1/2"	2 1
17	3/4"	2 1
18	1"	2 1
19	1 1/4' '	1 1
20	1 1/2' '	1 1
21	2"	1 1
22	3/8"	2,5:1
23	1/2"	2 1
24	3/4"	2 1
25	1"	2 1
26	1 1/4' '	1 1
27	1 1/2' '	1 1
28	2"	1 1
29	3/8"	2,5:1
30	3/8"	2,5:1

Обозначение резьбы й	Условный "X"	Диаметр резьбы (ГОСТ6357-81)		Длина резьбы 12 на трубе (сгон) ГОСТ 8969-75
		внутренний й ₀	наружный	
3/8"	10	14,950	16,662	42
1/2"	15	18,631	20,955	50
3/4"	20	24,117	26,441	54
1"	25	30,291	33,249	62
1 1/4"	32	38,952	41,910	68
1 1/2 "	40	44,815	47,803	73
2''	50	56,656	59,614	85

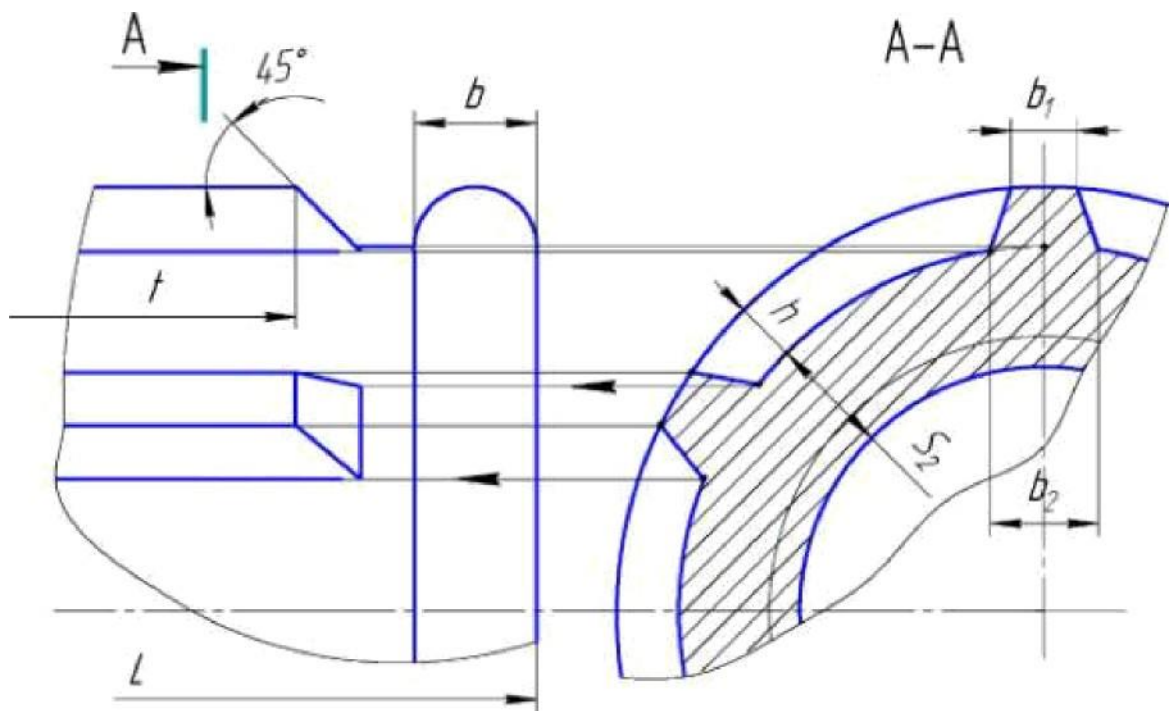


Рис. 18

Контргайки (ГОСТ 8961-75)

Таблица 1

Условный проход B_y	Резьба	Н	З	Б	
10	3/8"	7	27	31,2	25
15	1/2"	8	32	36,9	30
20	3/4"	9	36	41,6	33
25	1"	10	44	53,1	43
32	1 1/4"	11	55	63,5	52
40	1 1/2"	12	60	69,3	56
50	2"	13	75	86,5	70

Пример условного обозначения контргайки с = 15 мм без покрытия: контргайка 15 ГОСТ 8961 - 75.

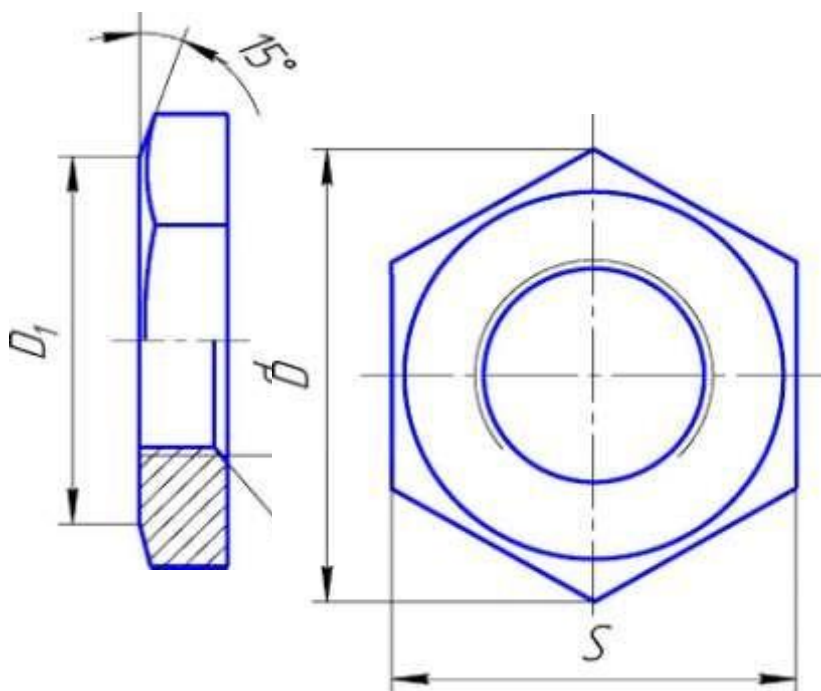


Рис. 19

Резьба метрическая (ГОСТ 9150-81)

Наружный диаметр	Внутренний диаметр
8	6,647
10	8,376
12	10,106
16	13,835
20	17,294
24	20,752
30	26,211

Графическая работа №6

Принципиальная электрическая схема. УГО в электрических схемах.

Цель работы: изучить принципиальная электрическая схема. УГО в электрических схемах

В современной технике широко распространены машины, агрегаты, работа которых определяется совокупностью действия механических и электрических устройств. Изучение принципа действия таких сложных изделий по чертежам (сборочным, электромонтажным и т. д.) весьма затруднительно. Поэтому кроме чертежей часто составляют схемы электротехнического устройства.

При проектировании электротехнического объекта (прибора, аппарата и т. п.) чертежи, схемы и описания рассматриваются как технические документы, содержащие определенную информацию. Документация, выпускаемая в процессе проектирования, носит название проектно-конструкторской или конструкторской документации.

Конструкторская документация определяет устройство и состав изделия, содержит необходимые данные для его изготовления и контроля. Виды конструкторских документов устанавливает ГОСТ 2.102-68. К графической конструкторской документации относятся чертежи и схемы.

Чертеж — документ, содержащий изображение электротехнического изделия и другие данные, поясняющие функциональное назначение изделия и связи между составными частями.

Схема — графический конструкторский документ, на котором показаны в виде условных изображений или обозначений составные части изделия и связи между ними.

Текстовые конструкторские документы содержат словесную описательную информацию. Текстовый документ оформляется в виде сплошного текста (технические условия, пояснительные записки и т. п.) или текста, разбитого на графы (спецификации, ведомости, таблицы и т. п.).

В настоящее время существует более 23 тысяч действующих государственных стандартов, которые подразделяются на 26 систем, определяющих правила оформления технической документации.

Основная среди них Единая система конструкторской документации (ЕСКД), составной частью которой являются стандарты на условные графические обозначения в схемах, на правила выполнения электрических принципиальных схем (ГОСТ 2.701|ГОСТ 2.797-81). ЕСКД дает единую обязательную систему построения изображений, единые правила выполнения и оформления чертежей. Данное задание является заключительным в курсе технического черчения и подготовительным для выполнения графической части курсовых работ по специальным дисциплинам и дипломной работы.

1. ОПРЕДЕЛЕНИЯ, ТЕРМИНЫ

Схемы носят условный характер, однако позволяют лаконично и выразительно излагать инженерную мысль с помощью символики и условных обозначений и должны содержать сведения в объеме, достаточном для изготовления и эксплуатации изделия. Схемы существенно отличаются от проекционных изображений, так как в основу графического изображения элементов, составляющих изделие, положен не проекционный принцип, а условные изображения и знаки. Плоскостные условные графические изображения позволяют сократить объем графической работы и предельно просто передать содержание схемы.

Схема — графический конструкторский документ, на котором показаны в виде условных изображений или обозначений составные части изделия и связи между ними (ГОСТ 2.102-68).

При выполнении схемы используют следующие термины:

Элемент схемы — составная часть схемы, которая выполняет определенную функцию в изделии и не может быть разделена на части, имеющие самостоятельное функциональное назначение (резистор, трансформатор, антенна и т. п.),

Устройство — совокупность элементов, представляющих единую конструкцию (блок, плата и т. п.). Устройство может не иметь в изделии определенного функционального назначения.

Функциональная группа — совокупность элементов, выполняющих в изделии определенную функцию и не объединенных в единую конструкцию.

Функциональная часть — элемент, функциональная группа и устройство, выполняющие определенную функцию.

Функциональная цепь — линия, канал, тракт определенного функционального назначения (канал звука, видеоканал и т. п.).

Линия взаимосвязи (или связи) — отрезок линии, указывающий на наличие связи между функциональными частями изделия.

Установка — условное наименование объекта в энергетических сооружениях, на который выпускается схема.

ВИДЫ И ТИПЫ СХЕМ

Правила выполнения схем, условные графические изображения и обозначения их элементов установлены стандартами седьмой классификационной группы ЕСКД (ГОСТ 2.701-84 и последующие).

Классификация схем изделий всех отраслей промышленности, согласно ГОСТ 2.701-84 «Схемы. Виды и типы, Общие требования к выполнению» приведена в таблице 1.

Таблица 1

Классификация схем

Признак классификации	Схемы	Обозначение
Виды схем в зависимости от видов элементов и связей	Вакуумные	В
	Гидравлические	Г
	Деления	Е
	Кинематические	К
	Оптические	Л
	Пневматические	П
	Комбинированные	С
	Энергетические	Р
	Газовые	Х
Электрические	Э	
Типы схем в зависимости от основного назначения	Структурные	1
	Функциональные	2
	Принципиальные	3
	Соединений (монтажные)	4
	Подключения	5
	Общие	6
	Расположения	7
	Прочие	8
Объединенные	0	

Таблица

Наименование схемы определяется ее видом и типом. Примеры кодов:

схема электрическая принципиальная – ЭЗ,

схема гидравлическая соединений – Г4,

схема электрическая соединений и подключений – ЭД.

Структурная схема определяет основные функциональные части изделия, их назначение и взаимосвязи. Функциональные части изображают 1 на схеме в виде прямоугольников или иных плоских фигур с вписанными в них обозначениями типов элементов. Ход рабочего процесса поясняют линиями взаимосвязи со стрелками в соответствии с ГОСТ 2.721-74.

Функциональная схема поясняет определенные процессы, протекающие в отдельных цепях изделия или изделия в целом, Используется для изучения принципа работы изделия, а также при наладке, регулировке, контроле и ремонте изделия.

Принципиальная схема (полная) определяет полный состав элементов и связей между ними и дает представление о принципах работы изделия. Служит для разработки других конструкторских документов, например, чертежей печатных плат, монтажных схем, а также изучения принципов работы изделия при его наладке и эксплуатации.

Схема соединений (монтажная) показывает порядок соединения составных частей изделия, состав элементов соединений (проводов, жгутов, трубопроводов), места присоединений, ввода и вывода. Схема подключения показывает внешние подключения изделия. Ею пользуются при разработке других конструкторских документов, а также для осуществления подключений изделий и при их эксплуатации.

Общая схема определяет составные части комплекса и соединения их между собой на месте эксплуатации. Ею пользуются при ознакомлении с комплексами, а также при их контроле и эксплуатации.

Схема расположения определяет относительное расположение составных частей изделия, а при необходимости также проводов, жгутов, кабелей, трубопроводов и т. п. Ее используют при разработке других конструкторских документов, а также при изготовлении и эксплуатации изделий. Основное внимание в методических указаниях уделено средствам рационального графического изображения и оформления принципиальных схем, так как они наиболее сложны в исполнении и чаще других видов используются в курсовой и дипломном проектировании.

ПРАВИЛА ВЫПОЛНЕНИЯ СХЕМ

Общие требования к выполнению схем Таблица 1. Комплектность схем (номенклатура) на изделие определяется разработчиком в зависимости от особенностей изделия. При этом количество типов схем на изделие определяют минимальным количеством, но в совокупности они должны содержать сведения в объеме, достаточном для проектирования, изготовления и ремонта изделия.

Форматы листов схем выбирают в соответствии с требованиями, установленными в ГОСТ 2.301-68, при этом основные форматы являются предпочтительными. Выбранный формат должен обеспечивать компактное выполнение схемы, не нарушая ее наглядности и удобства пользования ею.

Наименование схемы вписывают в графу 1 основной надписи (форма 1 по ГОСТ 2.104-68) после наименования изделия, для которого выполняется схема, шрифтом меньшего размера, чем наименование изделия.

Каждой схеме присваивают код, состоящий из буквы, определяющей вид схемы, и цифры, обозначающей тип схемы (см. раздел 2, таблица).

ГОСТ 2.701-84 предусматривает следующие основные требования к выполнению схем.

схемы выполняются без соблюдения масштаба и действительного расположения составных частей изделия (установки);

допускается располагать условные графические обозначения элементов на схеме в том же порядке, в котором они расположены в изделии, при условии, что это не затруднит чтение схемы;

графические обозначения элементов и соединяющие их линии располагают на схеме таким образом, чтобы обеспечить наилучшее представление о структуре изделия и взаимодействии его составных частей.

Каждая схема сопровождается перечнем элементов, который помещают на первом листе схемы или выполняют в виде самостоятельного документа (см. раздел 3.5).

На схемах допускается приводить различные технические данные, характер которых определяется видом и типом схемы. Эти сведения помещают около графических обозначений (по возможности справа или сверху) или на свободном поле схемы (по возможности над основной надписью). Около графических обозначений элементов и устройств помещают, в частности, номинальные значения их параметров, а на свободном поле — диаграммы, таблицы, текстовые указания.

Линии схем

Линии связи должны состоять из горизонтальных и вертикальных отрезков с минимальным количеством изломов и взаимных пересечений. В отдельных случаях допускается применять **наклонные отрезки линий связи, ограничивая, по возможности их длину**. Расстояние между соседними параллельными линиями связи должно быть не менее 3 мм.

Линии связи показывают, как правило, полностью. Можно обрывать линии связи, если они затрудняют чтение чертежа. Обрывы линий связи заканчивают стрелками. Около стрелок указывают места подключения и необходимые характеристики цепей (например, полярность, потенциал и т. д.). Линии связи, переходящие с одного листа на другой, обрывают за пределами изображения схемы.

Рядом с местом обрыва линии указывают обозначение или наименование, присвоенное этой линии (например, номер провода, наименование сигнала или его сокращенное обозначение), и в круглых скобках номер листа схемы (при выполнении схемы на нескольких листах) или обозначение документа (при выполнении схем самостоятельными документами), на который переходит линия связи.

Если на схеме таких обозначений нет, то места обрыва условно обозначают буквами, цифрами или буквами и цифрами. Элементы, составляющие устройство, имеющее самостоятельную принципиальную схему, выделяют на принципиальной схеме сплошной линией, равной по толщине ЛИНИИ СВЯЗИ.

Соединения линий связи в местах их пересечения отмечают точкой.

Согласно ГОСТ 2,701-84 толщина линий электрической связи должна быть в пределах 0,2...1,0 мм в зависимости от формата в схем и размеров графических обозначений, Рекомендуемая толщина линий от 0,3 до 0,4 мм.

Элементы, составляющие функциональную группу или устройство, можно выделять на схеме штрихпунктирными линиями, указывая при этом наименование. Толщину штрихпунктирной линии принимают равной толщине линии связи.

Схему можно выполнять в пределах условного контура, упрощенно изображающего конструкцию изделия. В этих случаях условные контуры выполняют сплошными тонкими линиями.

Условные графические обозначения элементов

Все элементы на схемах изображаются условными графическими обозначениями, начертание и размеры которых установлены в стандартах ЕСКД (ГОСТ 2.721ГОСТ 2.796-81).

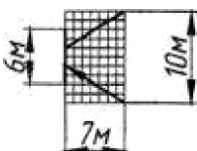
В схемах, насыщенных условными графическими обозначениями, допускается все обозначения пропорционально уменьшать или увеличивать, при этом расстояние (просвет) между двумя соседними линиями условного графического обозначения должно быть не менее 1,0 мм. Условные графические обозначения элементов, используемых как составные части обозначений других элементов, можно изображать уменьшенными по сравнению с остальными элементами (например, резистор в ромбической антенне).

Графические обозначения выполняют линиями той же толщины, что и линии связи (рекомендуемая толщина линий от 0,3 до 0,4 мм.). Размеры условных графических обозначений, а также толщина их линий должны быть одинаковыми на всех схемах данного изделия (установки). Если в условных графических обозначениях имеются утолщенные линии, то их выполняют толще линии связи в два раза.

Расстояние между отдельными условными графическими обозначениями должно быть не менее 2,0 мм.

В разделе 5.2 приведены сведения из стандартов на условные графические обозначения в электрических схемах. Изображения элементов вычерчиваются на схемах в положении, установленном соответствующим стандартом, либо повернутыми на угол, кратный 90°, по отношению к этому положению. В отдельных случаях допускается условные графические обозначения поворачивать на угол, кратный 45°, или изображать зеркально развернутыми.

Условные графические обозначения, содержащие буквенные, цифровые или буквенно-цифровые обозначения, можно поворачивать против часовой стрелки только на угол 90° или 45°.



Условные графические обозначения, соотношение размеров которых приведено в соответствующих стандартах на модульной сетке, должны изображаться на схемах в размерах, определяемых по вертикали и горизонтали количеством шагов модульной сетки М (рис. 1 и раздел 5.2). При этом шаг модульной сетки для каждой схемы может быть любым но

одинаковым для всех элементов и устройств
данной схемы.

1

Позиционные обозначения элементов

Электрическому элементу и устройству, изображенному на схеме, должно быть присвоено буквенно-цифровое позиционное обозначение по ГОСТ 2.710-81, которое записывается без разделительных знаков и пробелов. Каждое позиционное обозначение состоит из буквенного кода элемента (например, С, R) и порядкового номера элемента, начиная с единицы (арабские цифры) и в пределах группы элементов с одним буквенным кодом, например, С1, С2, ..., С15 и т.д., R1, R2, ..., R10 ит. д.

Позиционные обозначения выполняют шрифтом №3,5 или №5 (высота букв и цифр в одном обозначении должна быть одинаковой) и наносят на схеме справа от условного графического изображения или над ним. Буквенно-цифровое обозначение записывается в одну строку без пробелов. Для установления единого порядка обозначений в соответствии с требованиями международных стандартов в позиционном обозначении элемента применяются прописные буквы только латинского алфавита.

В разделе 5.2 приведены буквенные коды некоторых видов элементов в соответствии с ГОСТ 2.710-81.

Порядковые номера присваиваются согласно последовательности расположения элементов на схеме в целом — **сверху вниз в направлении слева направо**.

Перечень элементов

Каждая схема должна быть снабжена перечнем элементов. Его помещают на первом листе схемы (рис. 5) или выполняют в виде самостоятельного документа (рис. 2) в форме таблицы, заполненной сверху вниз. Если таблицу помещают на первом листе схемы, то ее располагают, как правило, над основной надписью на расстоянии не менее 12 мм. Продолжение перечня помещают слева от основной надписи, в этом случае заголовок таблицы повторяют.

В графах перечня указывают следующие данные (см. рис. 2 и 5):

- в графе «Поз. обозначение» - позиционное обозначение элемента. Таблицу заполняют по группам в алфавитном порядке буквенным позиционных обозначений (латинский алфавит). В пределах каждой группы элементы располагают по возрастанию порядковых номеров;

- элементы одного типа с одинаковыми электрическими параметрами, имеющие на схеме последовательные порядковые номера, допускается записывать в одну строку, при этом в графу «Поз. обозначение» вписывают только обозначения с наименьшим и наибольшим порядковыми номерами, например С2 ... С5, а в графе «Кол.» общее количество этих элементов;

- в графе «Наименование» - наименование элемента схемы; при записи элементов, имеющих одинаковые буквенные коды, для упрощения заполнения перечня элементов допускается не повторять наименования элементов (например, резистор, конденсатор и т.д.), а проставлять в графе «Наименование»

д.), а проставлять в графе «Наименование» знак » или записывать эти наименования в виде « заголовка (см. рис. 2);

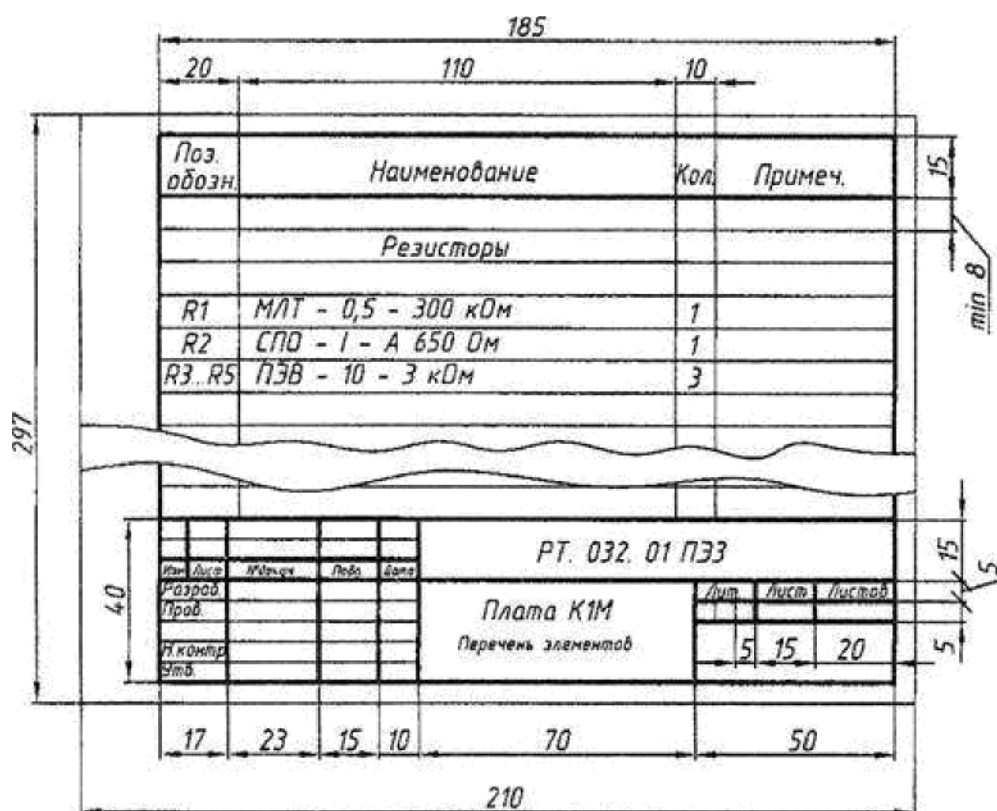
в графе «Кол.» - количество одинаковых элементов;

в графе «Примечание» — при необходимости технические данные элемента, не содержащиеся в его наименовании.

Рис. 2. Пример заполнения основной надписи

Перечень элементов в виде самостоятельного документа выпускают па листах формата А4,

Основную надпись для текстовых документов выполняют по ГОСТ 2.104-68 (форма 2 — для первого листа и 2а — для последующих). В графе 1 основной надписи (см. рис. 2) указывают наименование изделия, а под ним, шрифтом на один номер меньше, записывают «Перечень элементов». Код перечня элементов должен состоять из буквы «П» и кода схемы, к которой выпускают перечень, например, код перечня элементов к электрической принципиальной схеме — ПЭЗ.



4. ЭЛЕКТРИЧЕСКИЕ СХЕМЫ

Структурные схемы

На структурной схеме изображают все основные функциональные части изделия (элементы, устройства и функциональные группы) и основные взаимосвязи между ними. Функциональные части показывают в виде прямоугольников или условных графических обозначений.

Построение схемы должно давать наиболее наглядное представление о последовательности взаимодействия функциональных частей в изделии. На линиях взаимосвязей рекомендуется стрелками обозначать направление хода процессов, происходящих в изделии.

При изображении функциональных частей в виде прямоугольников наименования, типы и обозначения рекомендуется вписывать внутрь прямоугольников.

При большом числе функциональных частей допускается взамен наименований, типов и обозначений проставлять порядковые номера справа от изображения или над ним, как правило, сверху вниз в направлении слева направо. В этом случае наименования, типы и обозначения указывают в таблице, помещаемой на поле схемы.

Допускается помещать на схеме поясняющие надписи, диаграммы или таблицы, определяющие последовательность процессов во времени, а также указывать параметры в характерных точках (токи, напряжения, математические зависимости и т. п.).

Функциональные схемы

На функциональной схеме изображают функциональные части изделия (элементы, устройства и функциональные группы), участвующие в процессе, иллюстрируемом схемой, и связи между этими частями. Функциональные части и связи между ними изображают в виде условных графических обозначений, установленных в стандартах. На схеме указывают позиционное обозначение и наименование; если изображение выполнено в виде условного графического обозначения, то наименование не указывают,

Рекомендуется указывать технические характеристики рядом с графическими обозначениями или на свободном поле схемы, а также помещать поясняющие надписи, диаграммы или таблицы, определяющие последовательность процессов во времени, а также указывать параметры в характерных точках.

Принципиальные схемы

На принципиальной схеме изображают все электрические элементы или устройства, необходимые для осуществления и контроля в изделии заданных электрических процессов, все электрические связи между ними, а также электрические элементы (соединители, зажимы и т. п.), которыми заканчиваются входные и выходные цепи. Принципиальная схема, как правило, дает детальное представление о принципах работы изделия.

Принципиальные схемы служат основанием для разработки других конструкторских документов, например, схем соединений и чертежей; их используют для изучения принципов работы изделий, а также при их наладке, контроле, ремонте. Поэтому электрическая принципиальная схема должна быть максимально наглядной, удобной для чтения, отображать развитие рабочего процесса в изделии.

Схемы выполняют для изделий, находящихся в отключенном состоянии. Элементы изделия на

схеме вычерчивают в виде условных графических изображений, установленных в стандартах ЕСКД (см. раздел 3.3.),

Линии электрической связи (см. раздел 3.2.) на принципиальной схеме носят условный характер и не являются изображением реальных проводов. Это позволяет располагать условные графические изображения элементов в соответствии с развитием рабочего процесса, а не в соответствии с действительным расположением этих элементов в изделии, и соединять их выводы кратчайшим путем.

На принципиальной схеме должны быть однозначно определены все элементы, входящие в состав изделия и изображенные на схеме. Данные об элементах должны быть записаны в перечень элементов (см. раздел 3,5,). При этом связь перечня с условными графическими обозначениями элементов должна осуществляться через позиционные обозначения (см. раздел 3.4.).

На схеме следует указывать обозначения выводов (контактов) элементов, нанесенные на изделие, Характеристики входных и выходных цепей изделия, а также адреса их внешних подключений рекомендуется записывать в таблицы, помещаемые взамен условных графических обозначений входных и выходных элементов соединителей, плат и т. д.

Каждой таблице присваивают позиционное обозначение того элемента, взамен условного графического обозначения которого она помещена. Над таблицей допускается показывать условное графическое обозначение контакта — гнезда или штыря. Таблицы допускается выполнять разнесенным способом. Допускается помещать таблицы с характеристиками цепей при наличии на схеме условных графических обозначений входных и выходных элементов.

5. ГРАФИЧЕСКОЕ ОФОРМЛЕНИЕ ЭЛЕКТРИЧЕСКОЙ ПРИНЦИПИАЛЬНОЙ СХЕМЫ

Общие сведения о задании

Вычертить схему электрическую, руководствуясь правилами оформления принципиальных схем, изложенными в настоящем руководстве. Пример выполнения представлен на рис. 5.

Исходным материалом служат варианты заданий (см. раздел 5.3).

Размеры условных графических обозначений выдержать в соответствии со стандартами (см. раздел 5.2).

Позиции, данные в задании, заменить буквенно-цифровым позиционным обозначением (см. раздел 5.2 и рис. 5),

Составить перечень элементов, правила оформления и порядок заполнения которого выдержать по стандарту (см. раздел 3.5 и рис.5).

Схема выполняется на листе формата А4 с основной надписью по форме 1 (рис. 3).

В графе 1 под наименованием изделия (например — Триггер статический) указывается наименование документа (например — **Схема электрическая принципиальная**), которое записывается шрифтом, меньшим, чем шрифт наименования изделия (см. рис. 3, 5).

В графе 2 кроме принятого обозначения документа (например— РТ. записывается код

документа ЭЗ — для электрической принципиальной схемы (см. раздел 2, таблица и рис. 3, 4, 5).

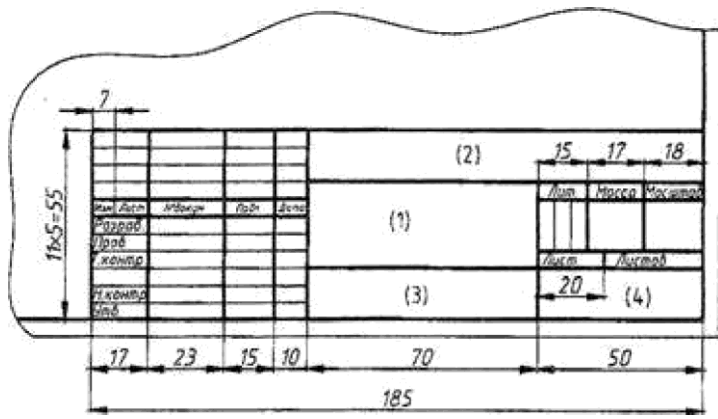
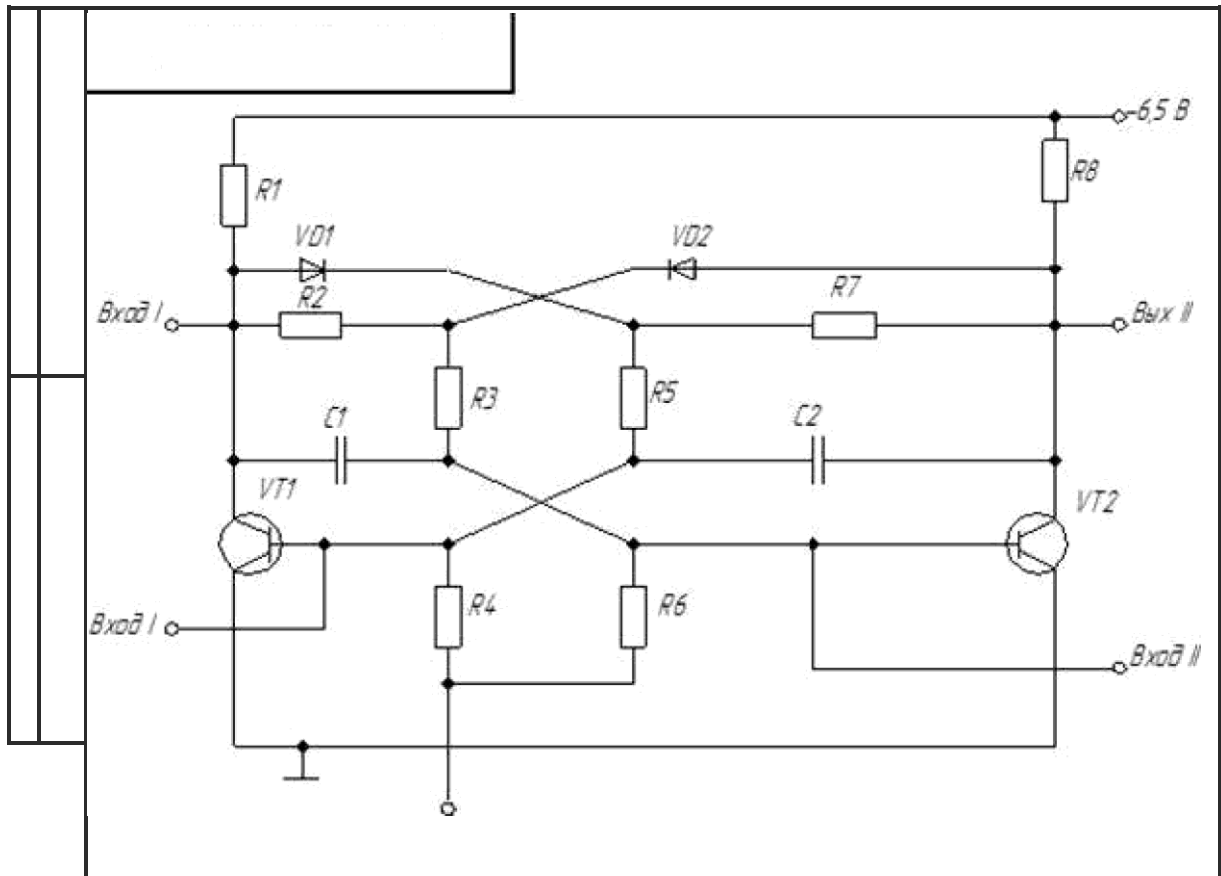


Рис. 3



Рис. 4

Графа
«Масштаб»
не
заполня
е



fl?	Стандарт DZD 160.0U	F	Cremer
R18	Резистор МТ-0,125-620 Ом	2	
ez. i	e»cmp iifi2+e,i•a	z	
P)S	Резистор N7-0.725-7D &i	2	
P1,á	Резистор NT-0, 12t-9r0«	2	
VOI2	#md!repiimm&iú#18	'Z	
7iIF	Ipmsufzap II D86	F	

КОМПАС-3D LT 161 1989-2010 ЗАО АСКОН Россия. Все права защищены. Имя и дата. Имя и дата. Имя и дата. Имя и дата.

Имя	Дата	.#AW#. .W dP npain«ixia/a«ae	Имя	Масса
Имя	Имя		Имя	Имя
Имя	Имя		9Y9SL3 31L-II	

Приложение 2

5.4. Индивидуальные графические по выполнению схем электрических

1. Что представляют собой
электрические "схемы"?

2. Как включаются в электрическую цепь лампы накаливания, однополюсные выключатели?

3. Какова роль условных обозначений на схемах?

4. Электропроводы, соединяющие их, называются...

2 — предохранитель плавкий,
4 — лампа накаливания,
7 — трансформатор,
8 — звонок,
9 — зажим.

2. На чертеже дана принципиальная схема электрической цепи. Местонахождение электроприборов на ней указано цифрами в кружках. Изобразите схему, заменив цифры условными обозначениями электроприборов.

1 Вариант

1. *1•ГО
Электрические "схемы" представляют собой...

2. Как включаются в электрическую цепь розетка, лампа накаливания, выключатель?

3. Какова роль условных обозначений на схемах?

4. Электропроводы, соединяющие их, называются...

1 — предохранитель плавкий, ампер
3 — розетки
4 — выключатель
5 — вольтметр,
6 — лампа накаливания
7 — переключатель

	<ol style="list-style-type: none">1. Ответьте на вопросы.2. На чертеже дана принципиальная схема электрической цепи. Местонахождение электроприборов на ней указано цифрами в кружках. Начертите схему, заменив цифры условными обозначениями электроприборов.	2 Вариант
--	---	-----------

1. Что представляет собой
 .MeKt{ikЧет тЙё vX9Йт'

2. дан ключеиы в
 меітро- цеісь ризСт Кд,
 .згта/ы лала• жива нп я,
 ”оуНописьюсные вМ-

3. Какова роль условных обо-
 значений на схемах?

Электроприборы,

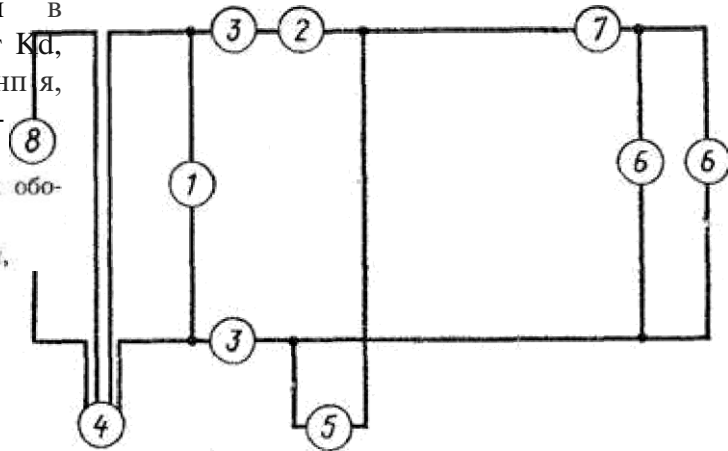
- 1 — вольтметр,
- 2 — амперметр,
- 3 — предохранитель,
- 4 — счетчик,

б — заипа
 ивквлнваіі яя.

ный,
 8 — зажим, чертеже дана принципа.
 электроприборов указано на

Начертите схему,

заменяя цифры условными обозначениями электроприборов.



2. Нззожаеп'е

ЫН8h схзязв эльетряеснотт цепв.

3 Вариант

1. Что представляют собой
 электрические схемы?

2. на к вкліігібам в .s•зт•ктр о-
 ітепъ р зитла. .чампы какв-
 .ливаикя, дкопо.пк>сныб вы-
 ключатель?

3. Хахова р аь усяовных обо-
 зяябл"пний ла схемах?

Элеї:тропрнбры.
 szoЛящне в је п"ь

/ — прелохраннтель,

4 — роветха,

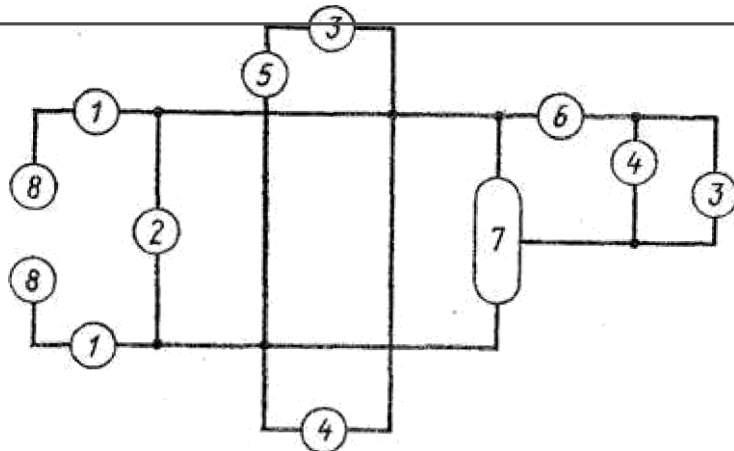
5 — выжлючатедь оукопчїпс-

6 — смтерметр; 7 —

леремектыR, рЫнстоу.

8 — сязж

2. На чертеже дана принципиальная схема электрической цепи. Местонахождение электроприборов указано на ней цифрами в кружке. Начертите схему, заменив цифры условными обозначениями электроприборов.



4 Вариант

1. Что представляют собой электрические схемы?
2. Как включены в электро-

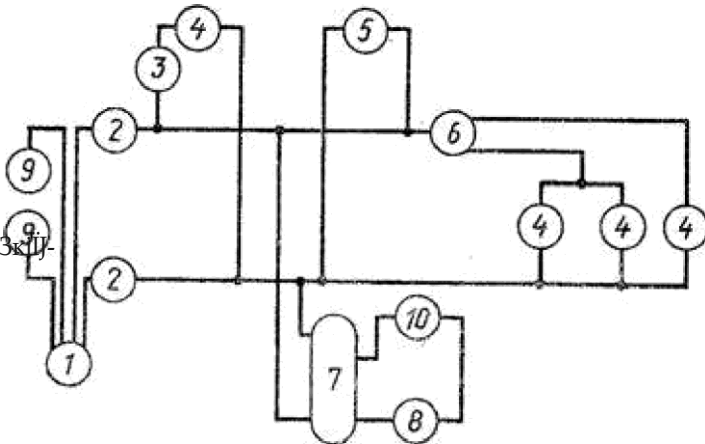
розетка, однополюсный выключатель?

3. Какова роль условных обозначений на схемах?

2 — предохранитель, ДБЖАКВЛЕ1В АИЛ ("мощность")

4 — лампа накаливания, о р#ерим d ср iуаiсл ? ТрвiсфОрчи<ор

8 — воя, 5хв>



10 — выключатель-кнопка.

1. Ответьте на вопросы.
2. На чертеже дана принципиальная схема электрической цепи. Местонахождение электроприборов на ней указано цифрами в кружках. Начертите схему, заменив цифры условными обозначениями электроприборов.

5 Вариант

1. Что представляют собой электрические схемы?
2. Как включены в электро-

розетка, однополюсный выключатель?

3. Какова роль условных обозначений на схемах?

Электроприборы, входящие в цепь

1 — л"а"мта ""1в"х8.3"Н в8Нii .

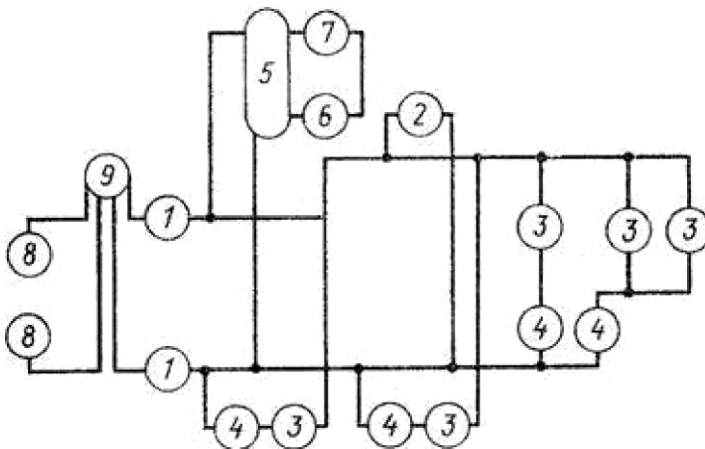
iiafi.

5 — трансформатор,

7 — в'ь'ю1кiчате.ль-"суон>та,

8 — зажим,

9 — счетчик.



1. Ответьте на вопросы.
2. На чертеже дана принципиальная схема электрической цепи. Местонахождение электроприборов на ней указано цифрами в кружках. Начертите схему, заменив цифры условными обозначениями электроприборов.

6 Вариант

1. Что

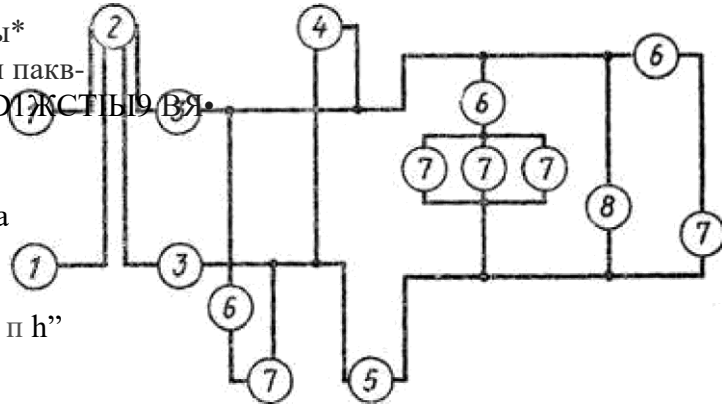
представляют собой
электрические схемы?

2. Как включены в электро-

схему приборы, входящие в цепь?

3. Каковы роли
устройств, входящих в
схему?

- 1 — счетчик
- 2 — предохранитель плавкий
- 3 — вольтметр
- 4 — амперметр
- 5 — выключатель однополюсный
- 6 — лампа накаливания



1. Ответьте на вопросы.
2. На чертеже дана принципиальная схема

электрической цепи. Местонахождение электроприборов на ней указано цифрами в кружках. Начертите схему, заменив цифры условными обозначениями электроприборов.

7 Вариант

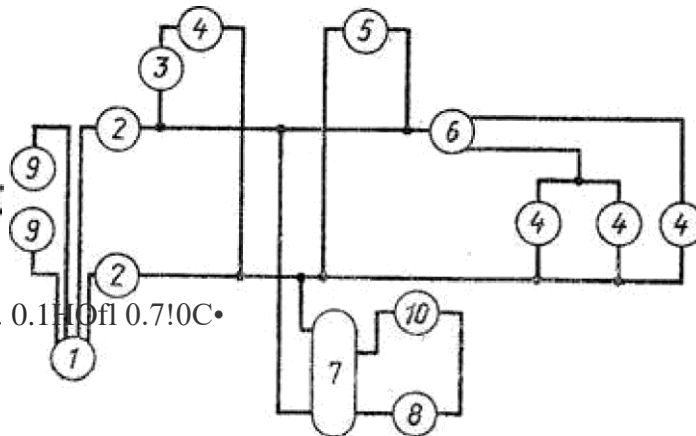
1. Что представляют собой электрические схемы?

2. Как включены в электро-

схему приборы, входящие в цепь?

3. Каковы роли устройств, входящих в схему?

- 1 — лампа накаливания
- 2 — розетка
- 3 — переключатель
- 4 — трансформатор
- 5 — звонок



2. На чертеже дана принципиальная схема электрической цепи. Местонахождение электроприборов на ней указано цифрами в кружках. Начертите схему, заменив цифры условными обозначениями электроприборов.

5 Вариант

1. Что представляет собой электрическая схема?

2. Как включены в электро-

розетка, однополюсные выключатели?

3. Какова роль условных обозначений на схемах?

б. i e x t p o m j r i б о р ы,
в х о ё я ц \ i c e в и t e п ь

— предохранитель.

Я — лампа накаливания.

"4" — выключатель.

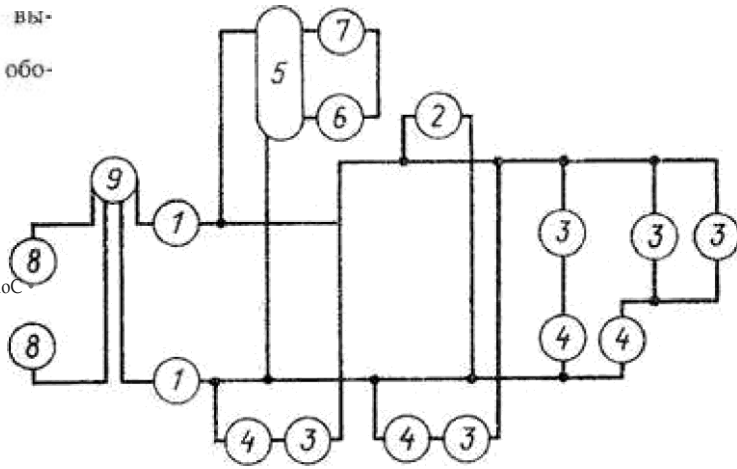
5 — трансформатор,

6 — выключатель,

7 — выключатель-кинопроектор,

8 — счетчик,

fl — счетчик.



1. Ответьте на вопросы.

2. На чертеже дана принципиальная схема электрической цепи. Местонахождение электроприборов на ней указано цифрами в кружках. Начертите схему, заменив цифры условными обозначениями электроприборов.

6 Вариант

1. Что представляет собой электрическая схема?

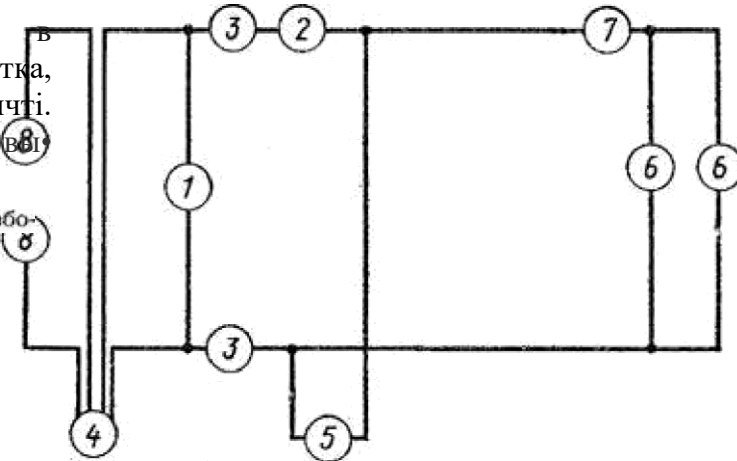
2. Как включены в электро- сеть розетка, лампы, выключатель, однополюсные выключатели?

3. Какова роль условных обозначений на схемах?

в г о j A u t n r a . i t e i i б ' -вольметр,

4 — счетчик,

5 — розетка,

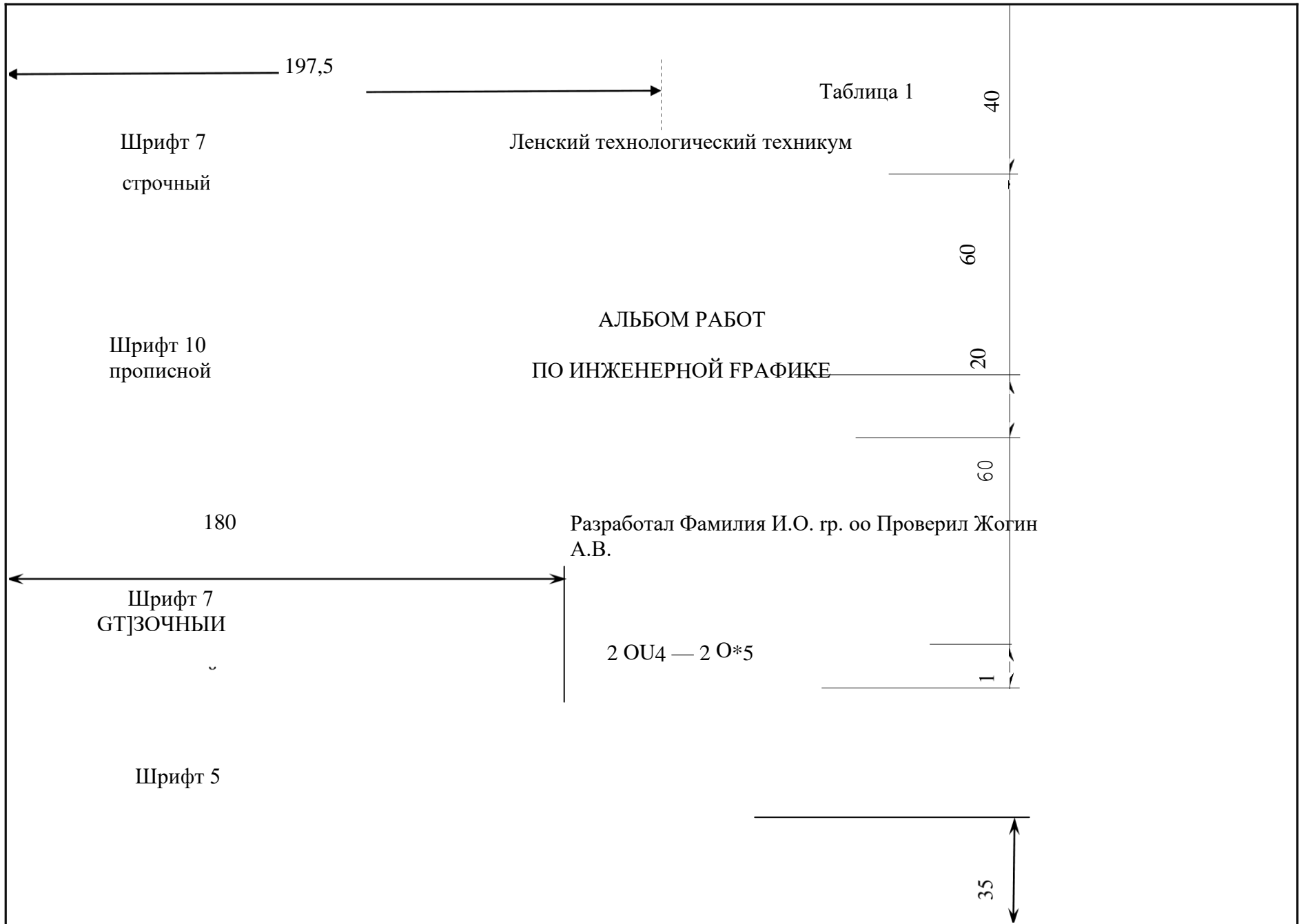


Я — зажим.

заменив условными обозначениями

на чертеже дана принципиальная схема электрической цепи. Местонахождение электроприборов на ней указано цифрами в кружках. Начертите схему, заменив цифры условными обозначениями электроприборов.

3 Вв/вгаи-
гг



ЖХХХХХХХХХХХХХХХ Х

Генер. примеч.

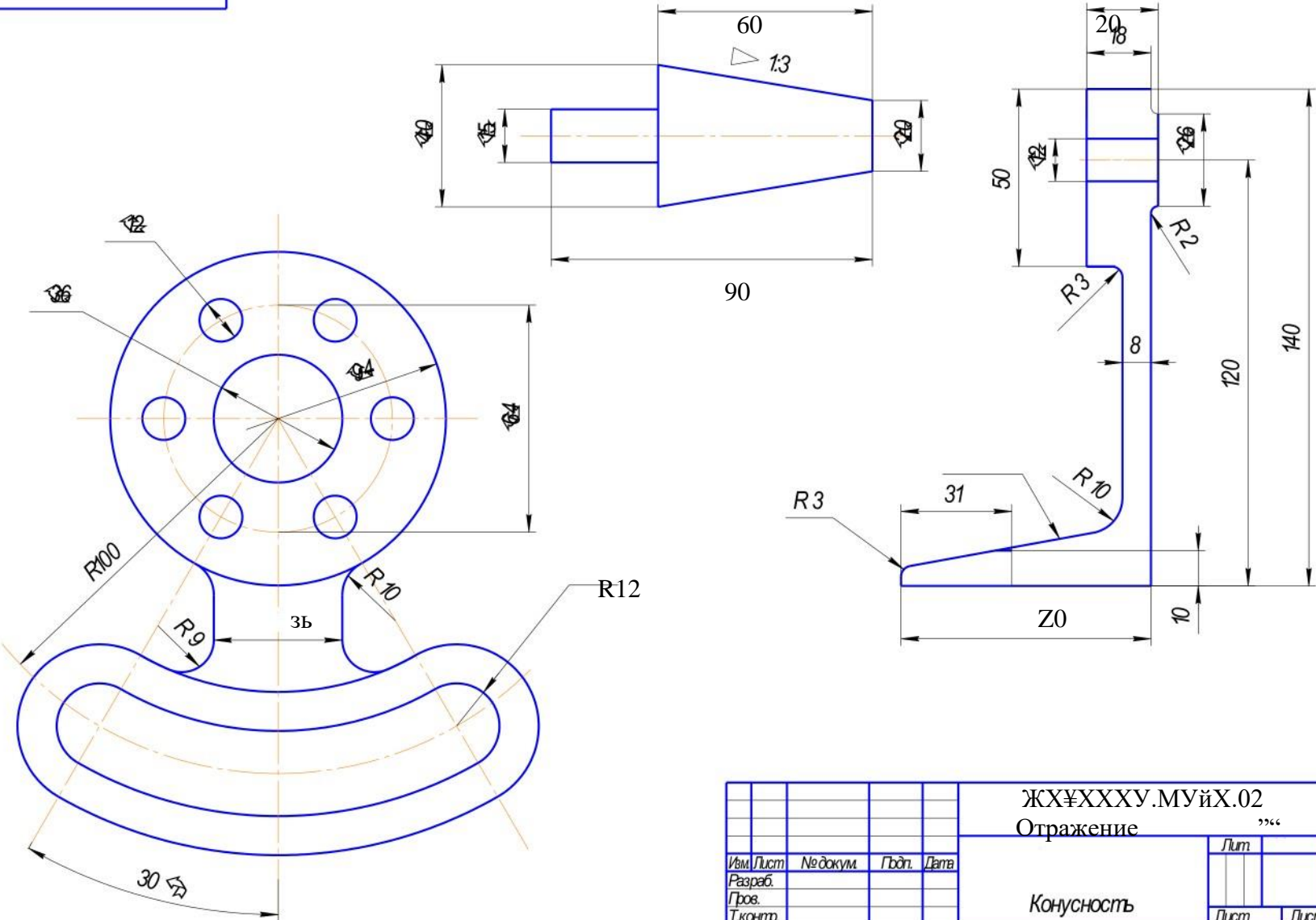
Стр. №

Год, и дата

Взам. инв. №

Год, и дата

Инв. № подл.



				ЖХХХХХХХХХХХХХХХ Х		Лист		Масштаб	
				Отражение				1:1	
				Конусность		Лист		Листов	
								ЯМТ гр. А3	

Копировал

Формат

Ε0'XX'XX'XXXXXX Π

Γνωσ. ποιημέν.

Στραβ. №

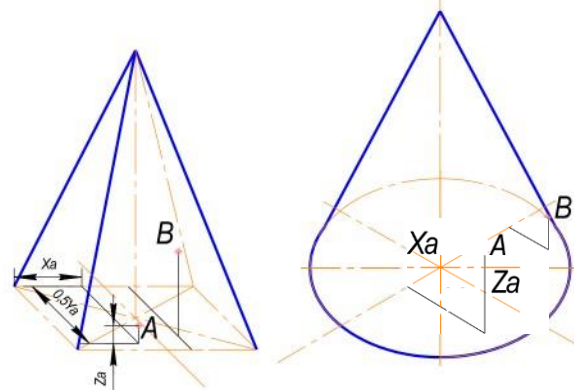
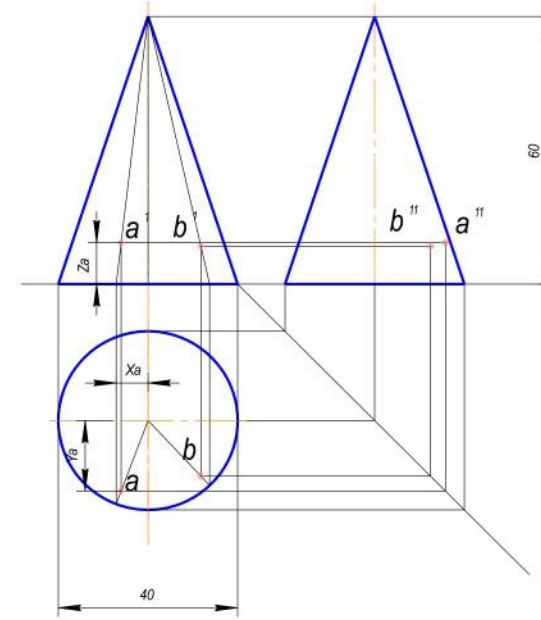
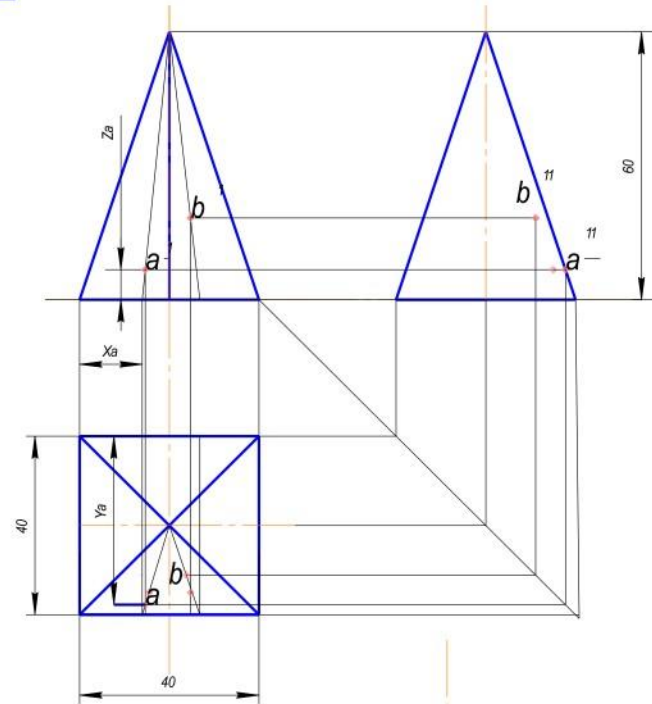
Γωπ. η. όατα

Βαμ. αν. №

Γωπ. η. όατα

Γωπ. η. όατα

Αν. Νότρω



φοεκιη
ζεουίΓριческих іТел

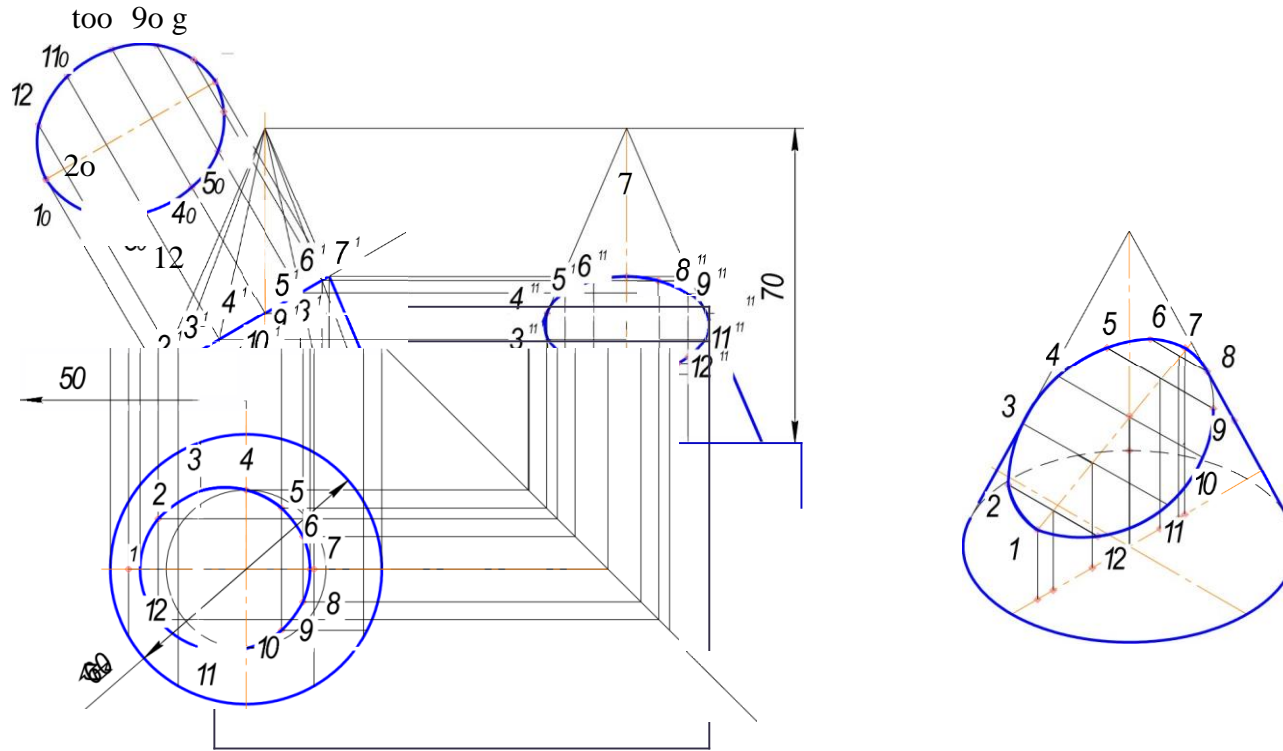
ΠМ XXXXXX.XX.XX.03

Изм.	Лист	№ докум.	Год.	Дата	Лит	Масса	Масштаб
Разраб.							1:1
Пров.					Лист	Листов	
Т.контр.					ЯАМТ гр.		
Н.контр.							
Утв.					Формат		

Копировал

A3

#0?X?X?XDIXIII)



Усеченный

ПЧ XXXXXXXX.XX.XX.04

Изм.	Лист	Не докум.	Подп.	Дата

Лит	Масштаб
	1:1
Лист	Листов 1

ЯАМТ гр.

Копировал

Гарв. примен.

Справ. №

Годн. и дата

Имя. Не дубль

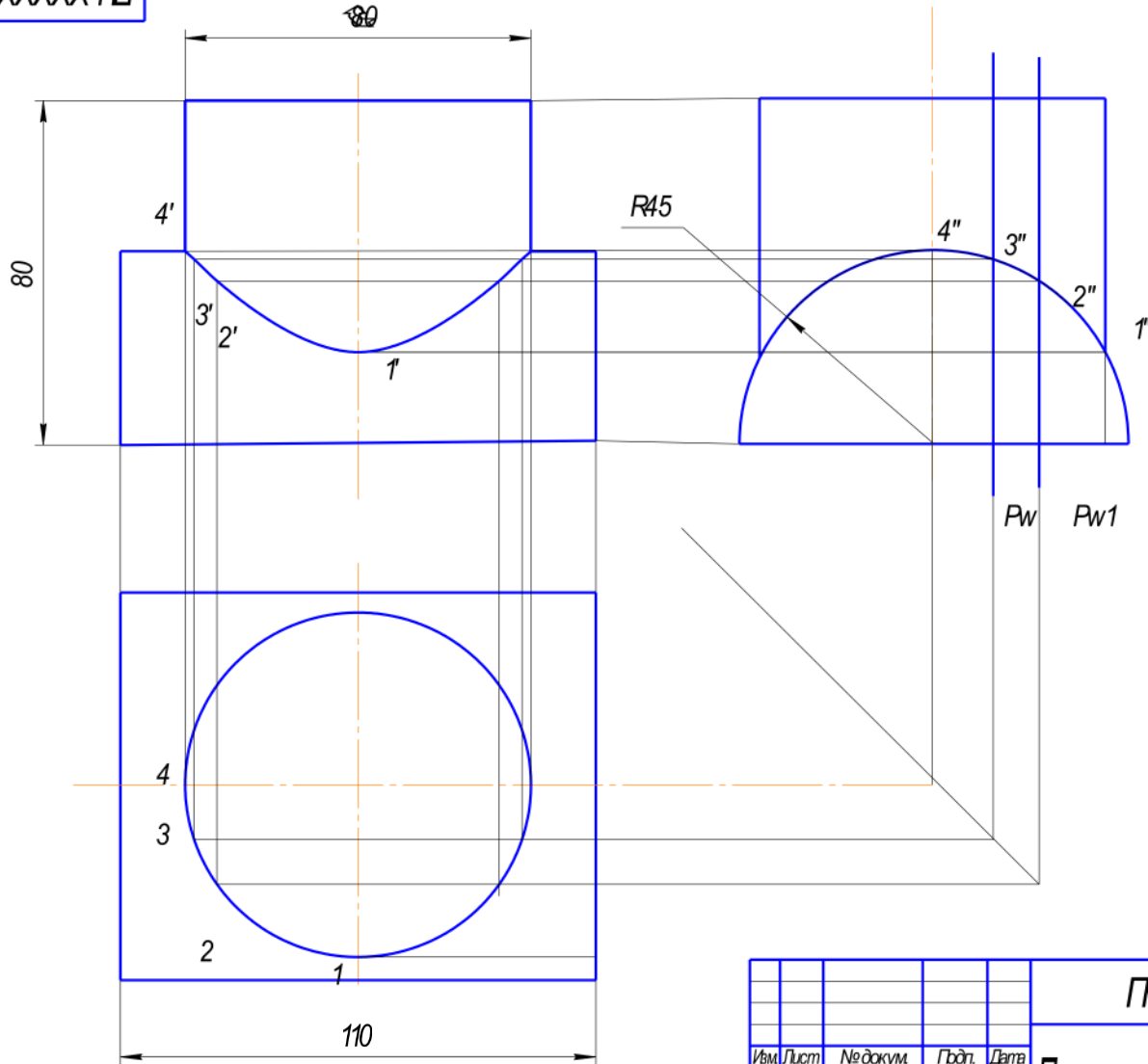
Год. и

Масса

к0MFIAC-3D LT yJ0 {неком/иерческая версия}

&op r A3

ГЧ XXXXXX.XX.XX.05



Герб. примен.

Стр. №

Год. и дата

Изм. №

Изм. №

Год. и дата

Изм. №

Мзса

A3

ГЧ XXXXXX.XX.XX.05

Изм.	Лист	Недокум.	Год.	Дата
Разраб.				
Прое.				
Т.контр.				
И.контр.				
Утв.				

Пересечение цилиндров

Лит	Масштаб
у	1:1
Лист 1	Листов 1

ЯАМТ гр.

Копировап

Формат

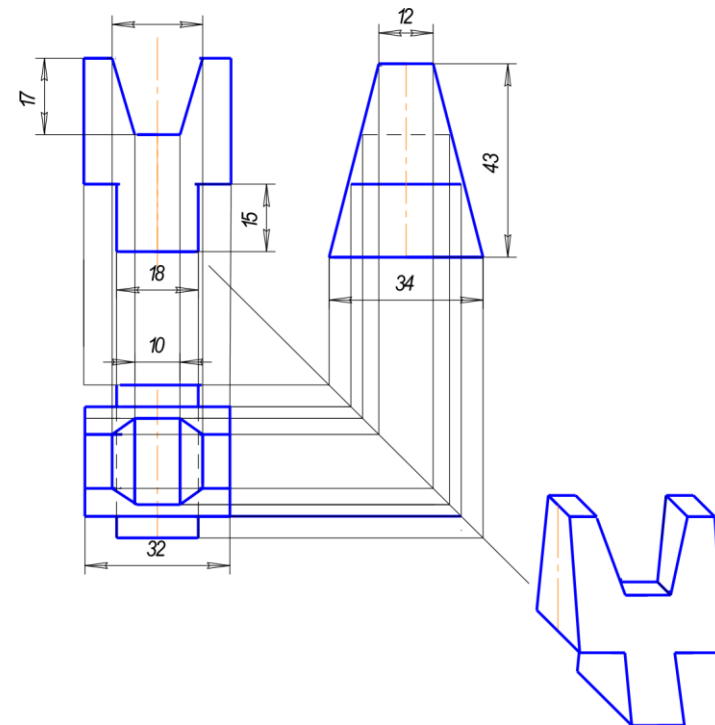
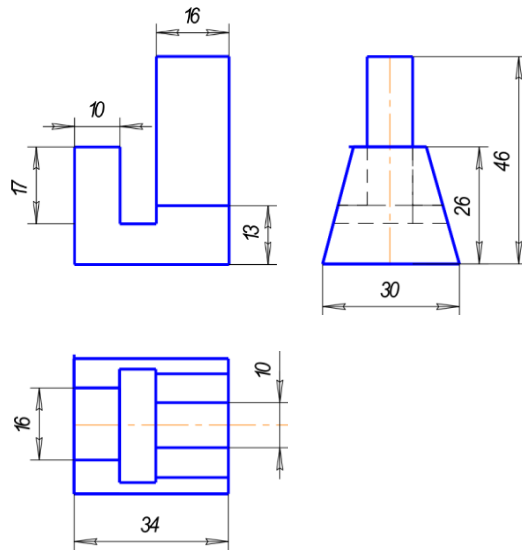
90°X°X°XDIXIII)

Герб, примен.

Стрел. №

Годн. и дата

Изм. № и дат.



Ш100СQX.Ж.Ж.06

Масса

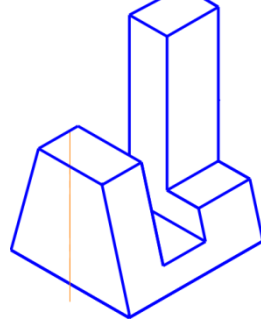
фоекции юбелеfi

Лит	Масштаб
	1:1
Лист	Листов

Изм.	Лист	Недокум.	Годн.	Дата
Разраб.				
Пров.				
Т.контр.				
И.контр.				
Утв				

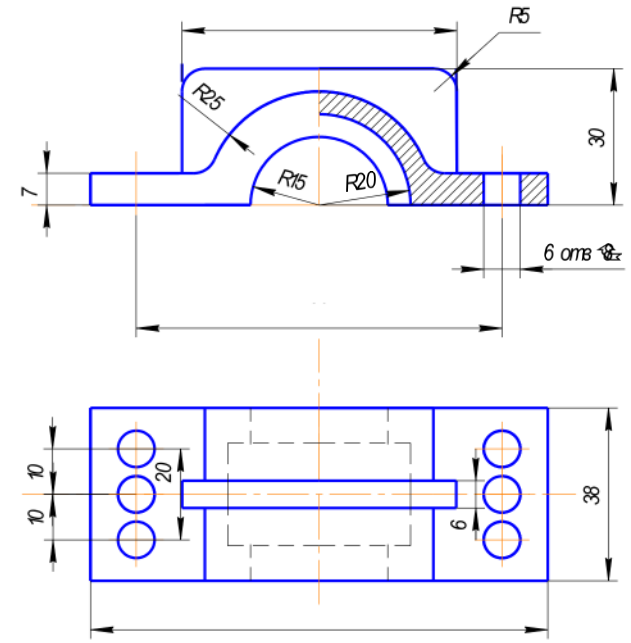
ЯАМТ зр.

Копирован



XXXXXXXXXXXXX HW

Име. Методы	Год. и дата	Взам. инв. №	Име. № дубл.	Год. и дата	Стр. №	Гр. примен.



ЖИt700ЖАХАХ.07
 фослье
 raspesa

A3

Изм.	Лист	№ докум.	Год.	Дата	Лит	Масса	Масштаб
Разраб.					у		1:1
Прое.					Лист 1	Листов 1	
Т.контр.					ЯАМТ гр.		
Исконтр.							
Утв.							

Копировал

Формат