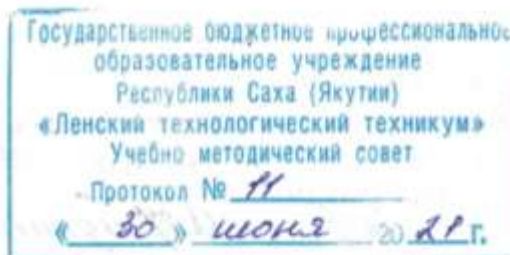


Документ подписан простой электронной подписью
Информация о владельце:
ФИО: Бутакова Оксана Стефановна
Должность: директор
Дата подписания: 28.10.2023 06:15:13
Уникальный программный ключ:
92ebe478f3654efe030354ec9c160360cb17a169

Министерство образования и науки РС (Я)
ГБПОУ РС (Я) «Ленский технологический техникум»

Направление подготовки: 18.01.29 Мастер по обслуживанию магистральных трубопроводов
Профиль: технический



**ФОНД
ОЦЕНОЧНЫХ СРЕДСТВ**

ПО УЧЕБНОЙ ДИСЦИПЛИНЕ
ОП.01 «Электротехника»

18.01.29 Мастер по обслуживанию магистральных трубопроводов

Квалификация: ОКПР 14662 Монтер по защите подземных трубопроводов от коррозии;
ОКПР 19238 Трубопроводчик линейный

Ленск, 2021

РАЗРАБОТЧИКИ:

Кнутов Леонид Владимирович, преподаватель ГБПОУ РС(Я) «Ленский технологический техникум».

РАССМОТРЕНО

на заседании ПЦК «Общепрофессиональных дисциплин»

Протокол № 10 «19» июня 2021 г.,

Председатель ПЦК

Prof. Гаршуткина!

(подпись)

СОГЛАСОВАНО:

Внешние эксперты:

Ф.И.О., должность, организация

Ф.И.О., должность, организация

Оглавление

СПЕЦИФИКАЦИЯ ОЦЕНОЧНОГО СРЕДСТВА	3
1. Назначение фонда оценочных средств.....	3
2. Документы определяющие состав фонда <i>оценочных средств, состав и содержание заданий</i>	4
3. Учебники и учебные пособия, которые могут быть использованы при подготовке к оцениванию.....	4
4. <i>Перечень компетенций и описание их признаков</i>	4
5. <i>Кодификатор средств контроля</i>	8
6. Определение комплексных ОПОР (основных показателей оценки результата)	10
7. <i>Описание структуры оценочных средств</i>	11
8. Распределение оценочных средств (содержательно-компетентностная матрица)	11
9. Рекомендуемое время выполнения заданий.	13
10. Рекомендации по оцениванию заданий.....	13
КОНТРОЛЬНО - ИЗМЕРИТЕЛЬНЫЕ МАТЕРИАЛЫ.....	15
1. Вид контроля, тип задания, время выполнения.....	15
2. Общая инструкция по выполнению контрольных заданий.....	15
3. Критерии оценивания	17
4. Перевод оценки в пятибальную шкалу	19
Таблица 1	19
5. Состав комплексов оценивания	20
Таблица 2.....	20
6. Перечень заданий	21
Таблица 3.....	21
Таблица 4.....	24
7. Формы оценочных ведомостей	27
ЗАДАНИЕ К ДИФ. ЗАЧЕТУ	30
ТЕМЫ РЕФЕРАТОВ	34
ЗАДАНИЯ ДЛЯ ПРАКТИЧЕСКИХ РАБОТ	35

Спецификация оценочного средства
по учебной дисциплине ОП.1 «Электротехника»

1. Назначение фонда оценочных средств.

Оценочные средства предназначены для текущего и итогового контроля и оценки образовательных достижений обучающихся, осваивающих программу учебной дисциплины ОП.01 «Электротехника».

Текущий контроль проводится с целью объективной оценки качества освоения программы ОП.1 «Электротехника», а также стимулирования учебной работы обучающихся, мониторинга результатов образовательной деятельности, подготовки к промежуточной аттестации и обеспечения максимальной эффективности учебного процесса.

Итоговый контроль проводится с целью оценить работу студента за определенный период, полученные им теоретические знания, развитие творческого мышления, приобретение навыков самостоятельной работы, умение синтезировать полученные знания и применять их к решению практических задач. Проводится в виде экзамена.

2. Документы определяющие состав фонда оценочных средств, состав и содержание заданий.

Фонд включает в себя контрольные материалы для проведения текущего контроля в форме тестовых заданий, реферативных заданий, разноуровневых заданий и итогового контроля в форме вопросов и заданий к экзамену. Состав и содержание заданий разработаны в соответствии с рабочей программой дисциплины «**Электротехника**», которая соответствует ФГОС для профессии 18.01.29 Мастер магистральных трубопроводов.

3. Учебники и учебные пособия, которые могут быть использованы при подготовке к оцениванию.

3.1. Основные источники:

1. Бутырин, П.А. Электротехника: учебник/ О.В. Толчеев , Ф.Н. Шакирзянов. - 3-е изд., стер. - М.: Академия, 2015. -272с.

2. Гуржий, А.Н. Электрические и радиотехнические измерения: учеб. пособие/ Н.И. Поворознюк. - М.: Академия, 2015. – 272 с.

3. Задачник по электротехнике: учебник для НПО/ П.Н.Новиков, В.Я.Кауфман, О В.Толчеев и др. - изд. 2-е, стер. - М.: Академия, 2014. – 336 с.

4. Колесников, А.И. Энергосбережение в промышленных и коммунальных предприятиях/ М.Н. Федоров, Ю.М. Варфоломеев. -М.: ИНФРА-М, 2016.-124 с.

5. Прошин, В.М. Лабораторно-практические работы по электротехнике: учеб. пособие. - М.: Академия, 2015. – 192 с.

6. Прошин, В. М. Рабочая тетрадь к лабораторно-практическим работам по электротехнике: учеб. пособие. - 2-е изд., стер. — М.: Академия, 2015. — 80 с.

7. Ярочкина, Г.В. Электротехника: рабочая тетрадь/ А.А. Володарская. - 4-е изд., стер. — М.: Академия, 2016. — 96 с.

3.2. Дополнительные источники:

1. Булычев, А.Л. Электронные приборы. - М.:Лайт Лтд.,2000,- 416с.

2. Касаткин, А.С. Основы электротехники: учеб. пособие для сред. ПТУ- М.:Высшая школа, 1986.-287с.

3. Китаев, В.Е. Электротехника с основами промышленной электроники: учеб. пособие для проф.-техн.училищ. - М.: Высшая школа, 1980. - 254с.

4. Прянишников, В.А.. Электроника: Полный курс лекций. - СПб.: КОРОНА принт, 2004. -416с.

4. Перечень компетенций и описание их признаков

В результате освоения учебной дисциплины обучающийся должен владеть общими компетенциями представленными в Табл.1. , а также знаниями и умениями -Табл. 2

Для их оценки используют оценочные баллы -столбец №4 Табл.1 и Табл.2

Таблица 1

Код элемента оценивания	Описание компетенции	Основные показатели для оценки результата (ОПОР)	Оценка результата 1/0 (да/нет)
1	2	3	4
ОК1.	Понимать сущность и социальную значимость своей будущей профессии, проявлять к ней устойчивый интерес	Адекватная самооценка процесса и результата учебной и профессиональной деятельности; Осведомленность о различных аспектах своей будущей профессии; Участие в профессионально – значимых мероприятиях (НПК, конкурсах по профилю специальности и др.); Повышение готовности к осуществлению профессиональной деятельности;	1
ОК 2.	Организовывать собственную деятельность, исходя из цели и способов ее достижения, определенных руководителем.	Обоснованность выбора вида, методов и приемов работы Соответствие подготовленного плана работы требуемым критериям; Рациональное распределение времени на все этапы решения задачи; Совпадение результатов самоанализа и экспертного анализа разработанного плана работ	1
ОК 3.	Анализировать рабочую ситуацию, осуществлять текущий и итоговый контроль, оценку и коррекцию собственной деятельности, нести ответственность за результаты своей работы.	Обоснованность выбора метода решения профессиональных задач в стандартных и нестандартных ситуациях; Использование оптимальных, эффективных методов решения профессиональных задач; Принятие решения за короткий промежуток времени	1
ОК 4.	Осуществлять поиск информации, необходимой для эффективного выполнения профессиональных задач.	Обоснованность выбора метода поиска, анализа и оценки информации, необходимой для постановки и решения профессиональных задач, профессионального и личностного развития;	1

		Грамотное использование оптимальных, эффективных методов поиска, анализа и оценки информации; Нахождение необходимой информации за короткий промежуток времени	
ОК5.	Использовать информационно-коммуникационные технологии в профессиональной деятельности.	Обоснованность выбора информационно-коммуникационных технологий для совершенствования профессиональной деятельности; Эффективное и грамотное использование информационно-коммуникационных технологий для совершенствования профессиональной деятельности;	1
ОК6.	Работать в команде, эффективно общаться с коллегами, руководством, клиентами.	Грамотное содержательное взаимодействие со специалистами, коллегами в коллективе и команде	1
ОК7.	Исполнять воинскую обязанность, в том числе с применением полученных профессиональных знаний (для юношей).	Готовность помочь другим членам команды при решении профессиональных задач; Проявление ответственности за работу членов команды (подчиненных), за результат выполнения заданий	1

А также студент должен овладеть знаниями и умениями, представленные в Табл.2:

Таблица 2

Код элемента оценивания	Описание знаний и умений	Основные показатели для оценки результата (ОПОР) (освоенные умения, усвоенные знания)	Оценка результата (макс.балл)
1	2	3	4
У1	Самостоятельно контролировать выполнение заземления, зануления;	умение самостоятельно контролировать выполнение заземления, зануления;	3
У2	производить контроль параметров работы электрооборудования в соответствии с технологическими условиями и параметрами приборов;	умение производить контроль параметров работы электрооборудования в соответствии с технологическими условиями и параметрами приборов;	3
У3	пускать и останавливать электродвигатели,	умение пускать и останавливать электродвигатели, установленные	3

	установленные на эксплуатируемом оборудовании;	на эксплуатируемом оборудовании;	
У4	Правильно рассчитывать параметры, уверенно составлять и собирать схемы включения приборов при измерении различных электрических величин, электрических машин и механизмов;	умение правильно рассчитывать параметры, уверенно составлять и собирать схемы включения приборов при измерении различных электрических величин, электрических машин и механизмов;	4
У5	Точно снимать показания работы и уверенно пользоваться электрооборудованием с соблюдением норм техники безопасности и правил эксплуатации;	умение точно снимать показания работы и уверенно пользоваться электрооборудованием с соблюдением норм техники безопасности и правил эксплуатации;	4
У6	Уверенно читать принципиальные, электрические и монтажные схемы;	умение читать принципиальные, электрические и монтажные схемы;	5
У7	Уверенно и точно проводить сращивание, спайку и изоляцию проводов и контролировать качество выполняемых работ;	умение проводить сращивание, спайку и изоляцию проводов и контролировать качество выполняемых работ;	3
31	основные понятия о постоянном и переменном электрическом токе, последовательном и параллельном соединении проводников и источников тока, единиц измерения силы тока, напряжения, электрических величин мощности электрического тока, сопротивления проводников, электрических и магнитных полей;	Знание об основных понятиях о постоянном и переменном электрическом токе, последовательном и параллельном соединении проводников и источников тока, единиц измерения силы тока, напряжения, электрических величин мощности электрического тока, сопротивления проводников, электрических и магнитных полей;	5
32	сущность и методы измерений, конструктивные и технические характеристики измерительных приборов;	Знание о сущности и методах измерений, конструктивных и технических характеристиках измерительных приборов;	5
33	типы и правила графического изображения и составления электрических схем;	Знание о типах и правилах графического изображения и составления электрических схем;	4
34	условные обозначения электротехнических приборов и электрических машин;	Знание об условных обозначениях электротехнических приборов и электрических машин;	4
35	основные элементы	Знание об основных элементах	3

	электрических сетей;	электрических сетей;	
36	принципы действия, устройства, основные характеристики электроизмерительных приборов, электрических машин, аппаратуры управления и защиты, схемы электроснабжения	Знание о принципах действия, устройстве, основных характеристиках электроизмерительных приборов, электрических машин, аппаратуры управления и защиты, схемы электроснабжения	6
37	двигатели постоянного и переменного тока, их устройство, принципы действия, правила пуска, остановки;	Знание о двигателях постоянного и переменного тока, их устройстве, принципах действия, правилах пуска, остановки;	6
38	способы экономии электроэнергии	Знание о способах экономии электроэнергии	3
39	правила сращивания, спайки и изоляции проводов;	Знание о правилах сращивания, спайки и изоляции проводов;	3
310	виды и свойства электротехнических материалов	Знание о видах и свойствах электротехнических материалов	3

5.Кодификатор средств контроля

Для оценивания будем использовать типы контрольных заданий из Табл.3

Таблица 3

Код контрольного задания	Тип контрольного задания	Метод/форма контроля
1	Устный опрос	Опрос - устный ответ во время занятия. Средство проверки знаний и умений применять полученные знания при ответе на вопрос или для решения задания по теме дисциплины.

Код контрольного задания	Тип контрольного задания	Метод/форма контроля
2	Реферативное задание	Реферат. <i>Продукт самостоятельной работы обучающегося, представляющий собой краткое изложение в письменном виде полученных результатов теоретического анализа определенной научной (учебно-исследовательской) темы, где автор раскрывает суть исследуемой проблемы, приводит различные точки зрения, а также собственные взгляды на нее.</i>
3	Расчетная задача	Практические занятия , лабораторная работа, контрольная работа, индивидуальное домашнее задание, письменный экзамен. <i>Средство проверки умений применять полученные знания по заранее определенной методике для решения задач или заданий по теме дисциплины.</i>
4	Аналитическая задача	Контрольная работа, индивидуальное домашнее задание. <i>Средство, позволяющие оценивать и диагностировать умения. Синтезировать, анализировать, обобщать фактический и теоретический материал с формулированием конкретных выводов, с установлением причинно-следственных связей.</i>
5	Графическая задача	Контрольная работа, индивидуальное домашнее задание. <i>Средство проверки умений применять полученные знания по заранее определенной методике для решения задач или заданий по теме дисциплины.</i>
6	Тест, тестовое задание	Тестирование, экзамен. <i>Система стандартизированных заданий, позволяющая провести процедуру измерения уровня знаний и умений обучающегося.</i>
7	Практическое задание	Лабораторная работа, практические занятия, практический экзамен. <i>Средство для контроля приобретенных обучающимся профессиональных навыков и умений по управлению конкретным материальным объектом.</i>
8	Доклад, сообщение	Доклад, сообщение - <i>Продукт самостоятельной работы обучающегося, представляющий собой публичное выступление по представлению полученных результатов решения определенной учебно-практической, учебно-исследовательской или научной темы</i>

6. Определение комплексных ОПОР (основных показателей оценки результата)

На основании описаний элементов оценивания (см.табл.1 и см.табл.2) составляем ОПОР, как комплекс оценивания для **текущего контроля**, группировку производим по следующим признакам и оформляем их в Табл.4. :

1. **ОПОР1** – оцениваем знания физических законов и принципов работы приборов, устройств, аппаратов, систем -

2. **ОПОР2** – оцениваем знания норм и правил при оформлении профессиональных документов, норм и правил используемых при расчетах, при организации работ, при выборе методов и методик расчетов-

3. **ОПОР3** – оцениваем умения, т.е. практическое использование полученных знаний, освоение навыков владения инструментами, методами планирования безопасными приемами работ —

4. **ОПОР4** – оцениваем общие компетенции из обязательного перечня (из федерального стандарта) включающие в себя свойства личности студента, которые отражают его способность взаимодействовать с коллективом/командой, оценивать свое место в коллективе, свою значимость и способность проявить и улучшить свои социально- значимые черты характера -

5. **ОПОР5** – оцениваем общие компетенции из обязательного перечня (из федерального стандарта) включающие в себя свойства личности студента, которые отражают его способность усваивать получаемые профессиональные знания, находить эти знания в разных информационных источниках, на основании полученных знаний делать обоснованный выбор методов работы или методик расчетов, методик оценки профессиональных параметров решаемой задачи-

Величина оценочного балла для текущего контроля берется из столб.№4 Табл.4.

При **итоговом** контроле оценку производим по элементам оценивания из таблицы 1 и 2, с учетом результатов текущего контроля.- **ОПОР6**

Оценивание компетенций (ОПОР 4,5,6) производится параллельно с оцениванием знаний/ умений, т. е. с ОПОР1,2,3, в части их затрагивающей. Контрольных заданий специально для них не предусмотрено.

Таблица 4

Название комплекса (ОПОР)	Элементы оценивания, входящие в ОПОР	Входит в вид контроля (Текущий/итоговый)	Оценка результата (макс.балл)
<u>1</u>	<u>2</u>	<u>3</u>	<u>4</u>
ОПОР 1	31,32,36,37,38,	текущий	4
ОПОР 2	33, 34, 35, 39, 310	текущий	4
ОПОР 3	У1,У2,У3,У4,У5,У6,У7	текущий	7
ОПОР 4	ОК1,ОК6,ОК7	текущий	3
ОПОР 5	ОК2,ОК3, ОК4, ОК5	текущий	4
ОПОР6	31,32,36,37,38, 33, 34, 35, 39, 310, ОК1,ОК6,ОК7, ОК2,ОК3, ОК4, ОК5	итоговый	

7. Описание структуры оценочных средств

Структура оценочного средства определяется типом контроля, в котором оно используется (текущий контроль или итоговый контроль).

В текущем контроле (для оценки знаний/умений) оценочное средство состоит из одного задания (Код контрольного задания 1, 2, 3, 4, 5, 7, 8 из Табл.3). Количество заданий равно 68.

При итоговом контроле (для оценки знаний/умений) оценочное средство состоит из 4 заданий (код задания 6 из Табл.3), предполагающее составление развернутого ответа произвольной формы и включающего в себя полное описание темы вопроса или решение задачи. Количество заданий равно 40.

8.Распределение оценочных средств (содержательно-компетентностная матрица)

Для контроля усвоения более важного учебного материала, с точки зрения рабочей программы и возможности получения в дальнейшем профессиональных знаний и компетенций, определяем распределение количества оценочных средств по содержанию и темам дисциплины, а также формы контрольного задания. Оформляем результат в виде Табл.5 и Табл.6

Таблица 5

Название ОПОР	Всего заданий к данному элементу	Код контрольного задания/Форма задания
ОПОР 1	47	1/устный опрос 2/реферативное задание 4/Аналитическая задача 5/Графическая задача 8/доклад, сообщение
ОПОР 2	13	1/устный опрос 7/практическое задание 8/доклад, сообщение
ОПОР 3	8	1/устный опрос 3/расчетная задача 7/практическое задание
ОПОР 4, ОПОР5		1/устный опрос 2/реферативное задание 3/расчетная задача 7/практическое задание 8/доклад, сообщение
ОПОР 6	40	6/тестовое задание

Таблица 6

Наименование разделов и тем рабочей программы	Вид контроля

Для перевода оценки в традиционный вид используем Табл.7

Таблица 7

Традиционная оценка	2/ неудовлетворительн о	3/ удовлетворительн о	4/ хорошо	5/ отлично
---------------------	-------------------------------	-----------------------------	--------------	---------------

Уровень формирования компетенции	допороговый	пороговый	повышенный	высокий
Отнош. Суммы баллов ответа / к максимальной сумме баллов	<50%	50-70%	70-90%	90-100%

КОНТРОЛЬНО - ИЗМЕРИТЕЛЬНЫЕ МАТЕРИАЛЫ

для контроля и оценивания освоения программы учебной дисциплины

ОП.2.ЭЛЕКТРОТЕХНИКА

при подготовке квалифицированных рабочих и служащих

по профессии

18.01.27 Машинист ТН и К

форма обучения- очная

1. Вид контроля, тип задания, время выполнения

Текущий контроль проводится преподавателем за счет объема времени, отводимого на изучение программы учебной дисциплины ОП.02. «Электротехника». Контрольными заданиями с временем выполнения задания являются :

- Код задания 1- Устный опрос- 10 минут
- Код задания 2- Реферативное задание — 10 минут
- Код задания 3- Расчетная задача – 25-30 минут
- Код задания 4- Аналитическая задача – 20 минут
- Код задания 5 - Графическая задача – 25-30 минут
- Код задания 7 - Практическое задание – 90 минут
- Код задания 8 - Доклад – 10-15 минут

Итоговый контроль (экзамен) проводится в отдельный, освобожденный от занятий, день. Контрольным заданием для итогового контроля является :

- Код задания 6 - Тестовое задание, экзамен- 40 минут (см.Табл.3Спецификации).

2. Общая инструкция по выполнению контрольных заданий.

I. Студенту при подготовке и ответе на контрольное задание надо знать:

Студенту при ответе (или подготовке к ответу) на задание в виде **устного опроса или доклада/сообщения** необходимо придерживаться следующего алгоритма:

- 1 определить для себя - понятна ли суть вопроса, темы сообщения
- 2 выделить главную мысль-содержание ответа
- 3 оценить необходимость использования при ответе графических материалов- рисунка,

- графика, схемы
- 4 оценить необходимость использования приемов сравнения, метафор, аналогий
- 5 при ответе стараться использовать короткие фразы, чтобы была понятна логика рассуждений
- 6 при ответе использовать терминологию соответствующую теме

Студенту при подготовке реферативного задания необходимо:

- 1 определить для себя - понятна ли суть темы реферата
- 2 задачей реферата является обобщение нескольких точек зрения по теме, оценка тенденций развития и путей решения проблем в технике и науке
- 3 информацию об этих точках зрения необходимо собрать из разных источников- спец. Литературы, публикаций на интернет- сайтах, научных журналов, отраслевых документах, гостов, норм, правил и т. д.
- 4 В реферате необходимо минимально использовать цитирование, копирование текста из сторонних источников
- 5 Соблюдая правила оформления реферативного задания подготовить электронную или печатную версию (в зависимости от задания преподавателя) своей работы.

Студенту при подготовке и проведении заданий в виде расчетной, аналитической, графической задач или практического задания необходимо:

- 1 определить для себя - понятна ли суть темы задачи, работы
- 2 определить какой должен быть конечный результат — вывод формулы, графическое представление, изображение схемы или алгоритма действия /решения, действующий макет электросхемы или выполненное практическое действие (ремонт, регулировка)
- 3 определить какой учебный материал необходимо повторить перед проведением работы, какие дополнительно материалы нужно просмотреть (например, ГОСТы по графическому обозначению электросхем или правила оформления лабораторных работ)
- 4 определить какие практические действия необходимо предпринять при подготовке к решению задач или работы (подготовить электромонтажные, слесарные инструменты или материалы, расходные материалы- припой, изолента, подготовить чертежные принадлежности, бумагу и т.п.)
- 5 определить какие меры безопасности необходимо предусмотреть и соблюсти при проведении практической работы
- 6 выполнить решение задачи (работы), сделать отчет или оформить расчетную(графическую) работу в соответствии с требованиями к их оформлению.

Студенту при подготовке и проведении заданий в виде теста (тестового задания) необходимо дать полный ответ произвольной формы на четыре вопроса-задания объединенных в одном билете. Задания касаются разных тем дисциплины. При подготовке к каждому ответу и при ответе необходимо:

- 1 определить для себя - понятна ли суть вопроса
- 2 выделить главную мысль-содержание ответа
- 3 оценить необходимость использования при ответе графического материала- рисунка, графика, схемы
- 4 при ответе стараться использовать короткие фразы, чтобы была понятна логика рассуждений
- 5 при ответе использовать терминологию, соответствующую теме
- 6 при ответе требующем описания конструктивных особенностей аппаратов или устройств, необходимо предложить 2-3 варианта с пояснением отличий и особенностей каждого
- 7 при ответе желательно использовать определения, раскрывающие суть физических процессов происходящих в устройствах. Важно понимание физических принципов заложенных в устройствах.
- 8 при ответе желательно использовать примеры, показывающие способность находить и

замечать информацию по теме в современных источниках информации

II. Преподавателю для фиксации ответа и его дальнейшей обработки надо использовать предлагаемые в спецификации оценочные ведомости (см. Табл. 10 и Табл.11). Они позволят проверить уровень освоения студентом знаний- умений, а также сформированность компетенций, требуемые в федеральном стандарте для этой профессии/ специальности. Ведение таких ведомостей, в течении всего курса, позволят оценивать динамику процессов освоения знаний/умений/компетенций и корректировать учебную нагрузку для каждого студента.

3. Критерии оценивания

Преподавателю при оценке выполнения контрольных заданий необходимо учитывать следующие факторы:

- При устном опросе и докладе/сообщении:

- 1 «отлично» выставляется в случае, если обучающийся правильно понимает сущность вопроса, дает точное определение и истолкование основных понятий, может установить связь между изучаемым и ранее изученным материалом, а также с материалом, усвоенным при изучении других дисциплин, правильно использует терминологию и (при необходимости) дополнительные материалы (графики, схемы, таблицы, ссылки на другие информационные ресурсы);
- 2 «хорошо» выставляется в случае, если ответ обучающегося удовлетворяет основным требованиям к ответу на оценку «отлично», но дан без применения знаний в новой ситуации, без использования связей с ранее изученным материалом и материалом, усвоенным при изучении других дисциплин, при ответе допущена одна не грубая ошибка или не более двух недочетов, и обучающийся может их исправить самостоятельно или с небольшой помощью преподавателя;
- 3 «удовлетворительно» выставляется в случае, если обучающийся правильно понимает сущность вопроса, но в ответе имеются отдельные пробелы в усвоении темы, не препятствующие дальнейшему усвоению программного материала, при ответе допущена одна грубая ошибка и два недочета;
- 4 «неудовлетворительно» выставляется в случае, если обучающийся не овладел основными знаниями и умениями в соответствии с требованиями программы и допустил больше ошибок и недочетов, чем необходимо для оценки «удовлетворительно», не может ответить ни на один из поставленных вопросов.

- При оценке расчетного, аналитического, графического задания (контрольные работы) – метод проверки знаний, умений и навыков, цель контрольной работы – привить навыки самостоятельной работы, анализа и обобщения- предполагающая выполнение определённых

заданий без помощи преподавателя.

- 1 «отлично» выставляется в случае, если обучающийся правильно понимает суть задания, выстраивает верные логические связи между этапами решения задания, при подготовке и выполнении задания делает обоснованные допущения или предположения, использует знания учебного материала и рекомендованных нормативных документов, использует верную терминологию, производит верные вычисления или выполняет верные действия, получает верный численный или практический результат.
 - 2 «хорошо» выставляется в случае, если ответ студента удовлетворяет основным требованиям к ответу на оценку «отлично», но при ответе допущена одна, не грубая, ошибка или не более двух недочетов, и обучающийся может их исправить самостоятельно или с небольшой помощью преподавателя;
 - 3 «удовлетворительно» выставляется в случае, если студент правильно понимает суть вопроса, но при подготовке и при ответе имеются отдельные пробелы в усвоении темы, не препятствующие дальнейшему усвоению программного материала, при ответе допущена одна грубая ошибка и два недочета, которые студент не смог самостоятельно исправить без значительной помощи преподавателя.
 - 4 «неудовлетворительно» выставляется в случае, если обучающийся не овладел основными знаниями и умениями в соответствии с требованиями программы и допустил больше ошибок и недочетов, чем необходимо для оценки «удовлетворительно», не может ответить ни на один из поставленных вопросов.
- При оценке тестового задания/экзамена
 - 1 «отлично» выставляется в случае, если обучающийся правильно понимает суть задания, выстраивает верные логические связи между этапами ответа на задания, при подготовке и выполнении задания делает обоснованные допущения или предположения, использует знания учебного материала и рекомендованных нормативных документов, использует верную терминологию, производит верные вычисления или выполняет верные действия, получает верный численный или практический результат.
 - 2 «хорошо» выставляется в случае, если ответ студента удовлетворяет основным требованиям к ответу на оценку «отлично», но при ответе допущена одна, не грубая, ошибка или не более двух недочетов, и обучающийся может их исправить самостоятельно или с небольшой помощью преподавателя;
 - 3 «удовлетворительно» выставляется в случае, если студент правильно понимает суть вопроса, но при подготовке и при ответе имеются отдельные пробелы в усвоении темы, не препятствующие дальнейшему усвоению программного материала,

при ответе допущена одна грубая ошибка и два недочета, которые студент не смог самостоятельно исправить без значительной помощи преподавателя.

- 4 «неудовлетворительно» выставляется в случае, если обучающийся не овладел основными знаниями и умениями в соответствии с требованиями программы и допустил больше ошибок и недочетов, чем необходимо для оценки «удовлетворительно», не может ответить ни на один из поставленных вопросов.

- Грубыми ошибками считаются:

1. незнание определений основных понятий, законов, правил, основных положений теории;
2. неумение выделить в ответе главное;
3. неумение применять знания для объяснения физических явлений; ошибки, показывающие неправильное понимание или неправильное истолкование ответа на вопрос;
4. неумение проводить необходимые расчеты, или использовать полученные данные для выводов.

- Негрубыми ошибками считаются:

1. неточности формулировок, определений, понятий, вызванные неполнотой охвата основных признаков определяемого понятия;
2. ошибки в условных обозначениях на схемах, неточности схем.

- Недочетами считаются:

1. отдельные погрешности в формулировке ответа на вопрос;
2. небрежное выполнение записей, схем, графиков, орфографические и пунктуационные ошибки.

4. Перевод оценки в пятибальную шкалу

Таблица 1

Традиционная оценка	2/ неудовлетворительно	3/ удовлетворительно	4/ хорошо	5/ отлично
Уровень	допороговый	пороговый	повышенн	высокий

формирования компетенции			ый	
Отнош. суммы баллов ответа / к максимальной сумме баллов	<50%	50-70%	70-90%	90-100%

5. Состав комплексов оценивания

Таблица 2

Название комплекса (ОПОР)	Элементы оценивания, входящие в ОПОР	Входит в вид контроля (Текущий/итоговый)	Оценка результата (макс.балл)
<u>1</u>	<u>2</u>	<u>3</u>	<u>4</u>
ОПОР 1	31,32,36,37,38,	текущий	4
ОПОР 2	33, 34, 35, 39, 310	текущий	5
ОПОР 3	У1,У2,У3,У4,У5,У6,У7	текущий	5
ОПОР 4	ОК1,ОК6,ОК7	текущий	3
ОПОР 5	ОК2,ОК3, ОК4, ОК5	текущий	4
ОПОР6	31,32,36,37,38, 33, 34, 35, 39, 310, ОК1,ОК6,ОК7, ОК2,ОК3, ОК4, ОК5	итоговый	

6. Перечень заданий

Задания для проведения текущего контроля в Таблице 3.

Таблица 3

<u>Номер</u>	Тип	Номер	Описание задания
<u>ОПОР</u>	задани	задания	
	я		

<u>Номер</u>	Тип	Номер	Описание задания
<u>ОПОР</u>	задани	задания	
<u>1</u>	2	3	4
<u>1</u>	1	1	Что такое электрический ток? Как оценивается электрический ток количественно?
<u>1</u>	1	2	От чего зависит сопротивление проводника? Что такое электрическое сопротивление и проводимость? В каких единицах измеряется?
<u>1</u>	1	3	Проводник, изолятор, полупроводник
<u>1</u>	1	4	Что такое электродвижущая сила? В чем измеряется напряжение?
<u>1</u>	1	5	Что такое напряжение электротока? В чем измеряется напряжение?
<u>1</u>	2	6	Свойства (параметры) электрического тока
<u>1</u>	2	7	Свойства (параметры) магнитного поля
<u>1</u>	1	8	Какой ток называется постоянным? Его свойства? Графическое представление
<u>1</u>	1	9	Что называют переменным током? Его свойства? Графическое представление
<u>1</u>	1	10	Мощность электротока? Определение? Косинус фи?
<u>2</u>	1	11	Что такое электрические измерения?
<u>2</u>	1	12	Перечислить основные методы электрических измерений.
<u>2</u>	1	13	Где применяются измерительные приборы.
<u>1</u>	1	14	Какие взаимосвязи и зависимости устанавливает закон Ома?
<u>1</u>	1	15	Сформулируйте Закон Ома для участка цепи.
<u>3</u>	1	16	Как включить в электрическую цепь амперметр и вольтметр? Как измерить сопротивление участка цепи?
<u>3</u>	1	17	Контроль параметров электрооборудования - измерение токов, напряжений, сопротивлений
<u>1</u>	1	18	Характеристики магнитного поля. Единицы измерения?
<u>1</u>	3	19	Магнитные свойства материалов - график зависимости $B=f(H)$
<u>1</u>	1	20	Элементы цепи - сопротивление, способы соединений.
<u>2</u>	1	21	Элементы цепи - сопротивление, способы обозначения на схемах
<u>1</u>	1	22	Элементы цепи - конденсатор, индуктивность, их свойства, зависимости от частоты тока, сопротивление переменному току
<u>1</u>	1	23	Закон Кирхгофа 1
<u>1</u>	1	24	Закон Кирхгофа 2
<u>1</u>	1	25	Процессы в цепи постоянного тока с элементами цепи R, C, L при коммутации питания

<u>Номер</u>	Тип	Номер	Описание задания
<u>ОПОР</u>	задани	задания	
	я		
<u>1</u>	1	26	Резонанс, виды, условия возникновения
<u>1</u>	1	27	Электромагнитная индукция? Правило Ленца?
<u>1</u>	1	28	Электомагнит, принцип, устройство, применение
<u>1</u>	3	29	Исследование магнитных сойств электомаггнита
<u>2</u>	1	30	Элементы цепи-конденсатор, индуктивность, их способы обозначения на схемах
<u>1</u>	1	31	Принципы работы генератора и электродвигателя. Самоиндукция.
<u>1</u>	1	32	Система трехфазного переменного тока, параметры, графическое представление
<u>1</u>	1	33	Виды соединений генератора и потребителя
<u>1</u>	1	34	Мощность трехфазного тока
<u>3</u>	1	36	Расчет сопротивления проводника по его параметрам
<u>1</u>	1	37	Нелинейные цепи, Понятия
<u>2</u>	7	38	Расчет и практич. Проверка цепей состоящих из элементов R и C и схема включения параллельно
<u>2</u>	7	39	Расчет и практич. Проверка цепей состоящих из элементов R и L и схема включения параллельно
<u>1</u>	2	40	Процессы в цепи постоянного тока с элементами цепи R,C,L при коммутации питания
<u>1</u>	2	41	Система трехфазного переменного тока
<u>1</u>	1	42	Принцип работы асинхронного электродвигателя с КЗ ротором
<u>1</u>	1	43	Двигатели переменного тока асинхронные и синхронные, принцип и основные элементы конструкции
<u>1</u>	2	44	Система трехфазного переменного тока
<u>2</u>	1	45	Правила безопасной работы с электроинструментом и другим электооборудованием.
<u>2</u>	1	46	Схемы электроснабжения предприятий
<u>2</u>	1	47	Способы расчета электроцепей — свертка, преобразование
<u>1</u>	1	48	Элетрические измерения- понятие, методы
<u>1</u>	1	49	Элетрические измерения- погрешность, класс точности
<u>2</u>	1	50	Условные обозначения электроизмерительных приборов. Условия эксплуатации приборов.
<u>3</u>	3	51	Расширение пределов измерения измер. Прибора. Расчет и определение погрешности.
<u>3</u>	7	52	Испытания контура заземления
<u>3</u>	7	53	Измерение сопротивления изоляции проводов
<u>1</u>	2	54	«Магнитоэлектрические приборы-принцип работы, параметры»,
<u>1</u>	2	55	«Электромагнитные приборы- принцип работы, параметры».
<u>1</u>		56	Электротехнические приборы и электрические машины: понятие, классификация, условные обозначения.

<u>Номер</u>	Тип	Номер	Описание задания
<u>ОПОР</u>	задани	задания	
	я		
<u>1</u>	8	57	Двигатели постоянного и переменного тока: назначение, классификация, обратимость.
<u>1</u>	8	58	Двигатели постоянного и переменного тока: Основные конструктивные элементы, типы, область применения.
<u>2</u>	1	59	Буквенные и графические обозначения электрических машин
<u>1</u>	1	60	Правила пуска, остановки электрических машин . Регулирование частоты вращения.
<u>1</u>	1	61	Трансформаторы: типы, назначение, конструктивные элементы трансформатора
<u>1</u>	8	62	Трансформаторы: Принцип действия, режим работы, параметры трансформатора.
<u>1</u>	2	63	«Электродвигатели в добыче нефти и газа»
<u>1</u>	1	64	Аппараты защиты и управления: устройства, разновидности, технические данные, выбор.
<u>2</u>	8	65	Способы экономии электроэнергии в современном мире.
<u>1</u>	2	66	«Современные устройства коммутации в электроэнергетике»
<u>3</u>	3	67	Разработка принцип. Схемы включения электродвигателей. Монтаж схемы.
<u>3</u>	3	68	Разработка принцип. Схемы включения светильников и электродвигателей. Монтаж схемы.

Задания (код 2-Рефераты) для проведения текущего контроля сгруппированы ниже (Приложение П)

Задания для проведения итогового контроля (экзамена) сведены в Таблицу 4.

<u>Номер</u>	Тип	Номер	Описание задания
<u>ОПОР</u>	заданий	заданий	
<u>1</u>	2	3	4
<u>6</u>	6	70	Электрическая цепь постоянного тока: понятие, элементы цепи. Условные изображения и условные обозначения электрической цепи и ее элементов
<u>6</u>	6	71	Резисторы. Резисторы, способы их соединения. Конденсаторы: виды, устройство, способы соединения. Емкостное сопротивление.
<u>6</u>	6	72	Законы Кирхгофа.
<u>6</u>	6	73	Трехфазный ток: трехфазная система переменного тока, виды соединений фаз генератора и потребителя.
<u>6</u>	6	74	Электрические измерения: понятие, методы измерения, погрешности измерения
<u>6</u>	6	75	Условные обозначения электроизмерительных приборов. Условия эксплуатации приборов.
<u>6</u>	6	76	Двигатели постоянного и переменного тока: назначение, классификация, обратимость, основные конструктивные элементы, типы, область применения.
		77	Устройство и принцип действия асинхронных машин.
<u>6</u>	6	78	Аппараты защиты и управления: устройства, разновидности, технические данные, выбор.
<u>6</u>	6	79	Магнитное поле электрического тока. Электромагнитная индукция. Правило Ленца.
<u>6</u>	6	80	Индуктивность: понятие, единицы измерения. Электромагниты: устройство, принцип действия, применение.
<u>6</u>	6	81	Электрические цепи переменного тока. Переменный ток: понятие, получение. Характеристики переменного тока; единицы измерений.
<u>6</u>	6	82	Трехфазный ток: трехфазная система переменного тока, виды соединений фаз генератора и потребителя.

<u>Номер</u>	<u>Тип</u>	<u>Номер</u>	<u>Описание задания</u>
<u>6</u>	6	83	Процессы в цепи постоянного тока с элементами цепи R,C,L при коммутации питания
<u>6</u>	6	84	Магнитные свойства материалов- график петля гистерезиса
<u>6</u>	6	85	Система трехфазного переменного тока
<u>6</u>	6	86	Принцип работы асинхронного электродвигателя с КЗ ротором
<u>6</u>	6	87	Вращающееся магнитное поле. Устройство и принцип действия асинхронных машин.
<u>6</u>	6	88	Устройство двигателя постоянного тока.
<u>6</u>	6	89	Трансформаторы: типы, назначение, конструктивные элементы трансформатора, свойства
<u>6</u>	6	90	Аппараты защиты и управления: устройства, разновидности, технические данные, выбор.
<u>6</u>	6	91	Электрическая цепь постоянного тока: понятие, элементы цепи. Условные изображения и условные обозначения электрической цепи и ее элементов
<u>6</u>	6	92	Резисторы. Резисторы, способы их соединения. Конденсаторы: виды, устройство, способы соединения. Емкостное сопротивление.
<u>6</u>	6	93	Индуктивность: понятие, единицы измерения. Электромагниты: устройство, принцип действия, применение.
<u>6</u>	6	94	Электрическая цепь постоянного тока: понятие, элементы цепи. Условные изображения и условные обозначения электрической цепи и ее элементов
<u>6</u>	6	95	Резисторы. Резисторы, способы их соединения. Конденсаторы: виды, устройство, способы соединения. Емкостное сопротивление.
<u>6</u>	6	96	Законы Кирхгофа.
<u>6</u>	6	97	Трехфазный ток: трехфазная система переменного тока, виды соединений фаз генератора и потребителя.
<u>6</u>	6	98	Электрические измерения: понятие, методы измерения, погрешности измерения

<u>Номер</u>	<u>Тип</u>	<u>Номер</u>	<u>Описание задания</u>
<u>ОПОР</u>	задани	р	
	я	задан	
		ия	
<u>б</u>	6	99	Условные обозначения электроизмерительных приборов. Условия эксплуатации приборов.
<u>б</u>	6	100	Двигатели постоянного и переменного тока: назначение, классификация, обратимость, основные конструктивные элементы, типы, область применения.
<u>б</u>	6	101	Вращающееся магнитное поле. Устройство и принцип действия асинхронных машин.
	6	102	Аппараты защиты и управления: устройства, разновидности, технические данные, выбор.
<u>б</u>	6	103	Вращающееся магнитное поле. Устройство и принцип действия асинхронных машин.
<u>б</u>	6	104	Устройство двигателя постоянного тока.
<u>б</u>	6	105	Трансформаторы: типы, назначение, конструктивные элементы трансформатора
<u>б</u>	6	106	Магнитное поле электрического тока. Электромагнитная индукция. Правило Ленца.
<u>б</u>	6	107	Индуктивность: понятие, единицы измерения. Электромагниты: устройство, принцип действия, применение.
<u>б</u>	6	108	Переменный ток: понятие, получение. Характеристики переменного тока; единицы измерений. Электрические цепи переменного тока.
<u>б</u>	6	109	Трёхфазный ток: трёхфазная система переменного тока, виды соединений фаз генератора и потребителя.

Задания для проведения итогового контроля (экзамена) сгруппированные в экзаменационные билеты (Приложение Г).

7. Формы оценочных ведомостей

Для проведения **текущего** контроля с целью проверки овладением **знаниями- умениями**, облегчения обработки результатов и получения обобщенной оценки используем форму оценочной ведомости представленной в виде Табл.5 с примером её заполнения.

Таблица 5

Дата работы _____ 20__			ОПОР 3 = 5 балл							ОПОР 1 = 4 балла					ОПОР 2 = 5 баллов					Уровень освоения знаний-умений	
Код элемента оценивания			У1	У2	У3	У4	У5	У6	У7	31	32	36	37	38	33	34	35	39	310		
№ п/п	Фамилия И.О студента	Номер задания (для табл.8)	Балл максим. (табл.2)	3	3	3	4	4	6	3	5	5	6	6	3	4	4	3	3	3	
1	Иванов И.И.	18	Балл получ. ОПОР								4										4/4*100%=100%
			Балл получ. элемент																		
2	Петров П.П.	1	Балл получ. ОПОР																		2/5*100%=40%
			Балл получ. элемент								2										

После расчета результата (столбец «Уровень освоения») подставляем его в Табл.1 и получаем оценку в пятибальной шкале.

Для проведения **текущего** контроля с целью проверки **сформированности компетенций**, облегчения обработки результатов и получения обобщенной оценки используем форму оценочной ведомости представленной в виде Табл.6 с примером её заполнения.

Таблица 6

Дата работы ____ 20__				ОПОР 4 = 3 балл				ОПОР 5 = 4 балла			Уровень освоения компетенций
Код элемента оценивания				ОК1	ОК6	ОК7	ОК2	ОК3	ОК4	ОК5	
<i>№ n/n</i>	<i>Фамилия И.О студента</i>	<i>Номер задания (для табл.8)</i>	<i>Балл маким. (табл.2)</i>	<u>1</u>	<u>1</u>	<u>1</u>	<u>1</u>	<u>1</u>	<u>1</u>	<u>1</u>	
	<i>Иванов И.И.</i>		<i>Балл получ. ОПОР</i>					4			4/4*100% =100%
			<i>Балл получ. элемент</i>								
	<i>Петров П.П.</i>		<i>Балл получ. ОПОР</i>								
			<i>Балл получ. элемент</i>				0	1	1	0	2/4*100% =50%

После расчета результата (столбец «Уровень освоения») подставляем его в Табл.1 и получаем оценку в шкале сформированности.

Для проведения **итогового** контроля с целью проверки овладением **знаниями- умениями и компетенциями**, облегчения обработки результатов и получения обобщенной оценки используем форму оценочной ведомости представленной в виде Табл.7 с примером её заполнения.

Таблица 7

Дата работы _____ _____ 20____				ОПОР 6																							Урове нь освое ния	
Код элемента оценивания				У1	У2	У3	У4	У5	У6	У7	З1	З2	З3	З4	З5	З6	З7	З8	З9	З10	О К1	О К2	О К3	О К4	О К5	О К6		О К7
№ п/ п	Фамилия И.О студента	Ном ер зада ния (для таб л.8)	Бал л мак им (та бл.2)	<u>3</u>	<u>3</u>	<u>3</u>	<u>4</u>	<u>4</u>	<u>6</u>	<u>3</u>	<u>5</u>	<u>5</u>	<u>4</u>	<u>4</u>	<u>3</u>	<u>6</u>	<u>6</u>	<u>3</u>	<u>3</u>	<u>3</u>	<u>1</u>	<u>1</u>	<u>1</u>	<u>1</u>	<u>1</u>	<u>1</u>	<u>1</u>	
1	Иванов И.И.	<u>67</u>	Бал л полу ч.		<u>2</u>							<u>3</u>		<u>2</u>							<u>0</u>	<u>1</u>						$\frac{12/20}{*100}$ $\% =$ <u>60%</u>
2	Петров		Бал																									2

	<i>П.П.</i>	<i>л пол уч.</i>																							
--	-------------	--------------------------	--	--	--	--	--	--	--	--	--	--	--	--	--	--	--	--	--	--	--	--	--	--	--

После расчета результата (столбец «Уровень освоения») подставляем его в Табл. 1 и получаем оценку в пятибалльной шкале.

Задание в тестовой форме для проведения дифференцированного зачета по дисциплине «Электротехника»

Прочитайте вопрос, выберите правильный ответ.

Вариант 1

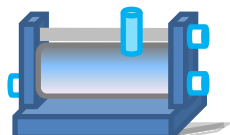
1. Что такое электрический ток?

- 1) графическое изображение элементов.
- 2) это устройство для измерения ЭДС.
- 3) упорядоченное движение заряженных частиц в проводнике.
- 4) беспорядочное движение частиц вещества.
- 5) совокупность устройств предназначенных для использования электрического сопротивления.

2. Дайте формулировку закону Джоуля – Ленца

- 1) работа производимая источником, равна произведению ЭДС источника на заряд, переносимый в цепи.
- 2) определяет зависимость между ЭДС источника питания, с внутренним сопротивлением.
- 3) пропорционален сопротивлению проводника в контуре алгебраической суммы.
- 4) количество теплоты, выделяющейся в проводнике при прохождении по нему электрического тока, равно произведению квадрата силы тока на сопротивление проводника и время прохождения тока через проводник.
- 5) прямо пропорциональна напряжению на этом участке и обратно пропорциональна его сопротивлению.

3. Укажите название прибора



- 1) резистор
- 2) конденсатор
- 3) реостат
- 4) потенциометр
- 5) амперметр

4. Физическая величина, характеризующую быстроту совершения работы, это

- 1) Работа
- 2) напряжения
- 3) мощность
- 4) сопротивления
- 5) нет правильного ответа.

5. Укажите формулу закона Ома для полной цепи:

- 1) $I = U/R$
- 2) $U = U * I$
- 3) $U = A/q$
- 4) $I = I_1 = I_2 = \dots = I_n$
- 5) $I = E / (R+r)$

6.Участок цепи это...?

- 1)часть цепи между двумя узлами;
- 2)замкнутая часть цепи;
- 3)графическое изображение элементов;
- 4)часть цепи между двумя точками;
- 5)элемент электрической цепи, предназначенный для использование электрического сопротивления.

7.Трансформатор тока это...?

- 1)трансформатор, предназначенный для преобразования импульсных сигналов с длительностью импульса до десятков микросекунд с минимальным искажением формы импульса.
- 2)трансформатор, питающийся от источника напряжения.
- 3)вариант трансформатора, предназначенный для преобразования электрической энергии в электрических сетях и в установках, предназначенных для приёма и использования электрической энергии.
- 4)трансформатор, питающийся от источника тока.
- 5)трансформатор, первичная обмотка которого электрически не связана со вторичными обмотками.

8.В каких единицах измеряется магнитный поток?

- 1) Тл
- 2) Вб
- 3)А/м

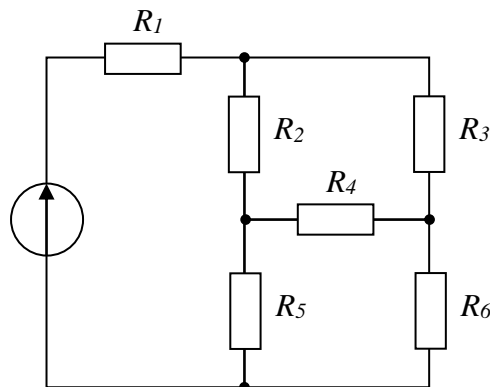
9. Какие приборы способны измерить напряжение в электрической цепи?

- 1) Амперметры
- 2) Ваттметры
- 3) Вольтметры
- 4) Омметры

10.Какие трансформаторы используются для питания электроэнергией бытовых потребителей?

- 1) измерительные
- 2) сварочные
- 3) силовые
- 4) автотрансформаторы

11.Сопротивления R_2, R_3, R_4 соединены...



- 1) треугольником
- 2) звездой
- 3) параллельно
- 4) последовательно

12.В какой электрической цепи переменного тока, содержащей только активное

сопротивление R, электрический ток.

- 1) Отстает по фазе от напряжения на 90^0
- 2) Опережает по фазе напряжение на 90^0
- 3) Совпадает по фазе с напряжением
- 4) Независим от напряжения.

13. Чему равен ток в нулевом проводе в симметричной трёхфазной цепи при соединении нагрузки в звезду?

- 1) Номинальному току одной фазы
- 2) Нулю
- 3) Сумме номинальных токов двух фаз
- 4) Сумме номинальных токов трёх фаз

14. Какой из способов регулирования частоты вращения ротора асинхронного двигателя самый экономичный?

- 1) Частотное регулирование полюсов
- 2) Регулирование измерением числа пар полюсов
- 3) Реостатное регулирование
- 4) Ни один из выше перечисленных

15. Синхронизм синхронного генератора, работающего в энергосистеме невозможен, если:

- 1) Вращающий момент турбины больше амплитуды электромагнитного момента.
- 2) Вращающий момент турбины меньше амплитуды электромагнитного момента.
- 3) Эти моменты равны
- 4) Вопрос задан некорректно

16. Электронные устройства, преобразующие постоянное напряжение в переменное, называются:

- 1) Выпрямителями
- 2) Инверторами
- 3) Стабилитронами
- 4) Фильтрами

17. Единицей измерения реактивной мощности Q цепи синусоидального тока является...

- 1) АВ
- 2) ВА
- 3) Вт
- 4) Вар

18. Магнитная цепь, основной магнитный поток которой во всех сечениях одинаков, называется...

- 1) симметричной
- 2) несимметричной
- 3) неразветвленной
- 4) разветвленной

19. Основной магнитный поток машин постоянного тока регулируется изменением...

- 1) тока возбуждения
- 2) полярности
- 3) тока якоря
- 4) сопротивления в цепи якоря

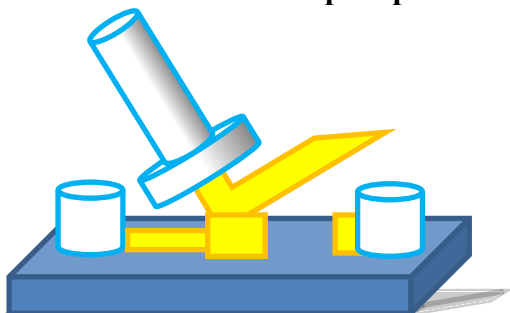
Вариант 2

1. Что такое электрическая цепь?

- 1) это устройство для измерения ЭДС.

- 2)графическое изображение электрической цепи, показывающее порядок и характер соединения элементов.
- 3)упорядоченное движение заряженных частиц в проводнике.
- 4)совокупность устройств, предназначенных для прохождения электрического тока.
- 5)совокупность устройств предназначенных для использования электрического сопротивления.

2. Укажите названия прибора

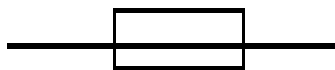


- 1)амперметр
- 2)реостат
- 3)резистор
- 4)ключ
- 5)потенциометр

3. Часть цепи между двумя точками называется:

- 1) контур
- 2)участок цепи
- 3)ветвь
- 4)электрическая цепь
- 5)узел

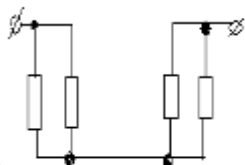
4. Укажите название обозначение электрической цепи на схеме.



- 1)резистор
- 2)предохранитель
- 3)реостат
- 4)кабель, провод, шина электрической цепи
- 5)приемник электрической энергии

5. Сколько в схеме узлов и ветвей?

- 1)узлов 4, ветвей 4;



- 2)узлов 2, ветвей 4;
- 3)узлов 3, ветвей 5;
- 4)узлов 3, ветвей 4;
- 5)узлов 3, ветвей 2.

6. Какой трансформатор, предназначенный для преобразования импульсных сигналов с длительностью импульса до десятков микросекунд с минимальным искажением формы импульса.

- 1) трансформатор тока
- 2) трансформатор напряжение
- 3) автотрансформатор
- 4) импульсный трансформатор
- 5) механический трансформатор.

7. Закон Ома выражается формулой

- 1) $U = R/I$
- 2) $U = I/R$
- 3) $I = U/R$
- 4) $R = I/U$
- 5) $I = E / (R+r)$

8. Наименьшая сила тока, смертельно опасная для человека равна...

- 1) А
- 2) 0,01 А
- 3) 0,1 А
- 4) 0,025 А
- 5) 0,2 А

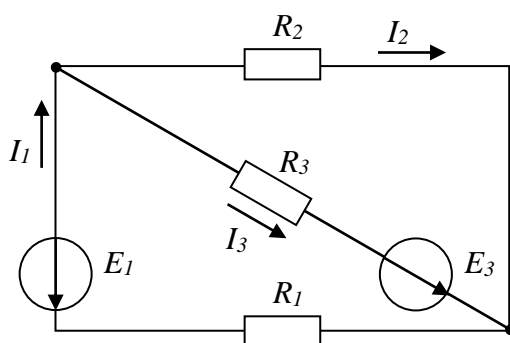
9. Какими приборами можно измерить силу тока в электрической цепи?

- 1) Амперметром
- 2) Вольтметром
- 3) Психрометром
- 4) Ваттметром

10. Какой физический закон лежит в основе принципа действия трансформатора?

- 1) Закон Ома
- 2) Закон Кирхгофа
- 3) Закон самоиндукции
- 4) Закон электромагнитной индукции

11. Общее количество ветвей в данной схеме составляет...



- 1) две
- 2) три
- 3) пять
- 4) четыре

12. Обычно векторные диаграммы строят для :

- 1) Амплитудных значений ЭДС, напряжений и токов
- 2) Действующих значений ЭДС, напряжений и токов.
- 3) Действующих и амплитудных значений

4) Мгновенных значений ЭДС, напряжений и токов

13. Почему обрыв нейтрального провода четырехпроводной системы является аварийным режимом?

- 1) На всех фазах приёмника энергии напряжение падает.
- 2) На всех фазах приёмника энергии напряжение возрастает.
- 3) Возникает короткое замыкание
- 4) На одних фазах приёмника энергии напряжение увеличивается, на других уменьшается.

14. Как изменить направление вращения магнитного поля статора асинхронного трехфазного двигателя?

- 1) Достаточно изменить порядок чередования всех трёх фаз 2)
- Достаточно изменить порядок чередования двух фаз из трёх
- 3) Достаточно изменить порядок чередования одной фазы 4)
- Это сделать не возможно

15. С какой целью на роторе синхронного двигателя иногда размещают дополнительную короткозамкнутую обмотку?

- 1) Для увеличения вращающего момента
- 2) Для уменьшения вращающего момента
- 3) Для раскручивания ротора при запуске
- 4) Для регулирования скорости вращения

16. Управляемые выпрямители выполняются на базе каких элементов

- 1) Диодов 2) Полевых транзисторов
- 3) Биполярных транзисторов 4) Тиристоров

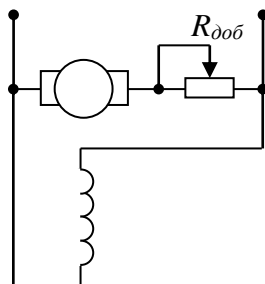
17. Единицей измерения полной мощности S цепи синусоидального тока является...

- 1) Вт 2) ВАр 3) Дж 4) ВА

18. Напряженность магнитного поля связана с индукцией магнитного поля соотношением...

- 1) $H = B / \mu\mu_0$ 2) $D = \epsilon\epsilon_0 E$ 3) $H = \mu_0 B$ 4) $B = H / \mu\mu_0$

19. В цепи обмотки якоря двигателя постоянного тока с параллельным возбуждением устанавливается пусковой реостат для...



- 1) увеличения потока возбуждения 2) уменьшения потока возбуждения
- 3) увеличения частоты вращения 4) уменьшения пускового тока

Вариант 3

1. Что такое электрическое поле?

- 1) упорядоченное движение электрических зарядов.
- 2) особый вид материи, существующий вокруг любого электрического заряда.
- 3) упорядоченное движение заряженных частиц в проводнике.
- 4) беспорядочное движение частиц вещества.
- 5) взаимодействие электрических зарядов.

2. Внешняя часть цепи охватывает ...

- 1) приемник соединительные провода
- 2) только источник питания
- 3) приемник
- 4) все элементы цепи
- 5) пускорегулирующую аппаратуру

3. Какой формулой обозначается первый Закон Кирхгофа

1) $\sum E = \sum IR$

2) $\sum_m I = 0$

3) $\sum_n I = 0$

4) $\sum_{k=1}^n I_k = 0$

5) $\sum_{k=1}^n E_k = 0$

4. Укажите названия прибора



- 1) реостат
- 2) резистор
- 3) батарея
- 4) потенциометр
- 5) ключ

5. Какая величина равна отношению электрического заряда, прошедшего через поперечное сечение проводника, ко времени его прохождения?

- 1) сила тока
- 2) напряжение
- 3) сопротивление
- 4) работа тока
- 5) энергия

6. Единица измерения потенциала точки электрического поля это

- 1) Ватт
- 2) Ампер
- 3) Джоуль

- 4) Вольт
- 5) Ом

7. К магнитным материалам относятся

- 1) алюминий
- 2) железо
- 3) медь
- 4) кремний
- 5) все ответы правильно

8. Единицами измерения магнитной индукции являются

- 1) Амперы
- 2) Вольты
- 3) Теслы
- 4) Герцы
- 5) Фаза

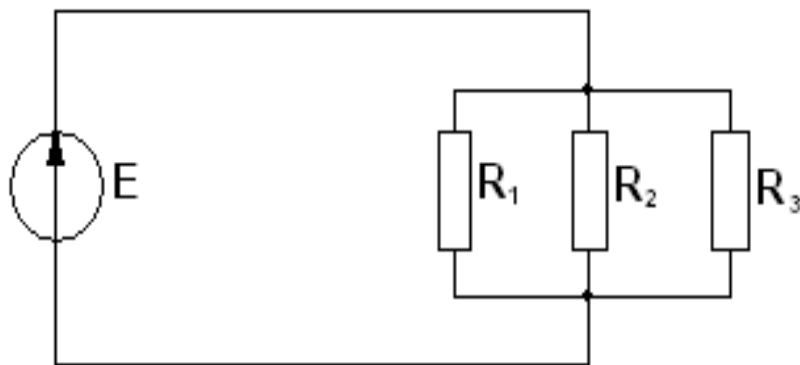
9. Расшифруйте аббревиатуру ЭДС.

- 1) Электронно-динамическая система
- 2) Электрическая движущая система
- 3) Электродвижущая сила
- 4) Электронно действующая сила.

10. В каких режимах может работать силовой трансформатор?

- 1) В режиме холостого хода
- 2) В нагрузочном режиме
- 3) В режиме короткого замыкания
- 4) Во всех перечисленных режимах.

11. Соединение резисторов R_1, R_2, R_3, \dots



- 1) последовательное
- 2) звездой
- 3) смешанное
- 4) параллельное

12. При каком напряжении выгоднее передавать электрическую энергию в линии электропередач при заданной мощности?

- 1) При пониженном
- 2) При повышенном
- 3) Безразлично
- 4) Значение напряжения утверждено ГОСТом

13. Может ли ток в нулевом проводе четырехпроводной цепи, соединенной звездой быть равным нулю?

- 1) Может
- 2) Не может
- 3) Всегда равен нулю
- 4) Никогда не равен нулю

14. Что является вращающейся частью в асинхронном двигателе?

- 1) Статор
- 2) Ротор
- 3) Якорь
- 4) Станина

15. Синхронные двигатели относятся к двигателям:

- 1) с регулируемой частотой вращения
- 2) с нерегулируемой частотой вращения
- 3) со ступенчатым регулированием частоты вращения
- 4) с плавным регулированием частоты вращения

16. Укажите полярность напряжения на эмиттере и коллекторе транзистора типа р-п-р.

- 1) плюс, плюс
- 2) минус, плюс
- 3) плюс, минус
- 4) минус, минус

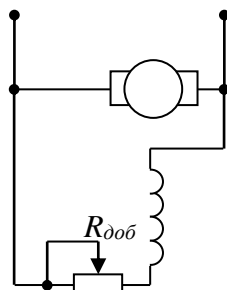
17. Единица измерения активной мощности P ...

- 1) кВт
- 2) кВАр
- 3) кВА
- 4) кДж

18. Величиной, имеющей размерность А/м, является...

- 1) магнитный поток Φ
- 2) напряженность магнитного поля H
- 3) магнитная индукция B
- 4) напряженность электрического поля E

19. В цепи возбуждения двигателя постоянного тока с параллельным возбуждением устанавливается регулировочный реостат для...



- 1) изменения тока якоря
- 2) снижения потерь мощности при пуске
- 3) изменения нагрузки двигателя
- 4) уменьшения магнитного потока двигателя

Министерство образования и науки РС (Я)
ГБПОУ РС (Я) «Ленский технологический техникум»

Направление подготовки/специальность:
18.01.27 Машинист ТН и К

УТВЕРЖДЕН
на заседании ПЦК « _____ »
« ____ » _____ 20__ г., Протокол № ____
Председатель ПЦК
_____ И.О. Фамилия
(подпись)
« ____ » _____ 20__ г.

ТЕМЫ РЕФЕРАТОВ

по дисциплине ОП.1 «Электротехника»

1. Свойства (параметры) электрического тока
2. Свойства (параметры) магнитного поля
3. Процессы в цепи постоянного тока с элементами цепи R,C,L при коммутации питания
4. Система трехфазного переменного тока
5. «Магнитоэлектрические приборы-принцип работы, параметры»,
6. «Электромагнитные приборы- принцип работы, параметры».
7. «Электродвигатели в добыче нефти и газа»
8. «Современные устройства коммутации в электроэнергетике»

Составитель: Дьячков Ю.Ю.

Министерство образования и науки РС(Я)
ГБПОУ «Ленский технологический техникум»
Направление подготовки/специальность:
18.01.29 Мастер магистральных трубопроводов

УТВЕРЖДЕН

на заседании ПЦК « _____ »
« ____ » _____ 20__ г., Протокол № ____
Председатель ПЦК

_____ И.О. Фамилия
(подпись)

« ____ » _____ 20__ г.

ЗАДАНИЯ ДЛЯ ПРАКТИЧЕСКИХ РАБОТ

1. Магнитные свойства материалов- график зависимости $B=f(H)$
2. Исследование магнитных свойств электромагнита
3. Расчет и практич. Проверка цепей состоящих из элементов R и C и схема включения параллельно
4. Расчет и практич. Проверка цепей состоящих из элементов R и L и схема включения параллельно
5. Расширение пределов измерения измер. Прибора. Расчет и определение погрешности.
6. Испытания контура заземления
7. Измерение сопротивления изоляции проводов
8. Разработка принцип. Схемы включения электродвигателей. Монтаж схемы.
9. Разработка принцип. Схемы включения светильников и электродвигателей. Монтаж схемы.

Составил: Кнутов Л.В.