

Документ подписан простой электронной подписью

Информация о владельце:

ФИО: Хоменко Елена Семеновна

Должность: исполняющая обязанности заведующей филиалом, начальник отдела
учебно-производственной работы

Дата подписания: 16.10.2023 10:14:32

Уникальный программный ключ:

03c04d4933a2307f9c20d0107fe3c7a0c84980be

Министерство образования и науки Республики Саха (Якутия)
ГБПОУ РС(Я) «Ленский технологический техникум» филиал «Пеледуйский»

Методические рекомендации
по организации практических работ студентов
ПМ. 2. Проверка и наладка электрооборудования
МДК 2.2. Контрольно-измерительные приборы
по профессии 13.01.10 Электромонтер по ремонту и обслуживанию
электрооборудования (по отраслям)

Методические рекомендации по выполнению практических занятий составлены на основе требований Федерального государственного образовательного стандарта по профессии среднего профессионального образования **13.01.10 Электромонтер по ремонту и обслуживанию электрооборудования (по отраслям)** к содержанию и уровню подготовки выпускника в соответствии учебным планом и рабочей программой профессионального модуля ПМ.2 «Проверка и наладка электрооборудования» МДК 2.2. Контрольно-измерительные приборы, утвержденных ГБПОУ РС (Я) «Ленский технологический техникум» филиал «Пеледуйский».

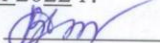
Автор: Мархинина Юлия Васильевна, преподаватель ГБПОУ РС(Я) «Ленский технологический техникум» филиал «Пеледуйский», СЗД.

РАССМОТРЕНО И ОДОБРЕНО

на заседании Методического совета

Протокол №45

от «10» октября 2022 г.

Председатель:  /Вавилова Е.Ю./

Пояснительная записка

Методические указания по МДК2.2. Контрольно-измерительные приборы для выполнения практических работ созданы Вам в помощь для работы на занятиях, подготовки к практическим работам.

Приступая к выполнению практической работы, Вы должны внимательно прочитать цель и задачи занятия, ознакомиться с требованиями к уровню Вашей подготовки в соответствии с федеральными государственными образовательными стандартами третьего поколения, краткими теоретическими и учебно-методическими материалами по теме практической работы, ответить на вопросы для закрепления теоретического материала.

Все задания к практической работе Вы должны выполнять в соответствии с инструкцией, анализировать полученные в ходе занятия результаты по приведенной методике.

Отчет о практической работе Вы должны выполнить по приведенному алгоритму в тетрадях для практических работ.

Наличие положительной оценки по практическим работам необходимо для получения зачета или допуска к экзамену по МДК2.2. Контрольно-измерительные приборы, поэтому в случае отсутствия на занятии по любой причине или получения неудовлетворительной оценки за практическую работу Вы должны найти время для ее выполнения и передачи.

Внимание! Если в процессе подготовки к практическим работам или при решении задач у Вас возникают вопросы, разрешить которые самостоятельно не удастся, необходимо обратиться к преподавателю для получения разъяснений или указаний в дни проведения дополнительных занятий.

Время проведения дополнительных занятий можно узнать у преподавателя.

Содержание

Практическая работа №1 Расширение пределов измерения постоянного и переменного тока	стр. 5
Практическая работа №2 Поверка амперметра и вольтметра	8
Практическая работа №3 Измерение активной и реактивной энергии в трехфазной цепи	13
Практическая работа №4 Измерение мощности в цепях постоянного тока	16
Список использованных источников	20

Практическая работа №1 РАСШИРЕНИЕ ПРЕДЕЛОВ ИЗМЕРЕНИЯ ПОСТОЯННОГО И ПЕРЕМЕННОГО ТОКА

Цель работы: изучить методы расширения пределов измерения амперметра, методы и расчеты сопротивления шунтов.

Обеспеченность занятия:

Приборы и материалы: лабораторный стенд «Электрические измерения», соединительные провода.

Раздаточные материалы: данные методические рекомендации.

Краткие теоретические материалы по теме практической работы:

Для расширения пределов измерения амперметров применяют особые вспомогательные устройства – шунты.

Шунт представляет собой четырехзажимный резистор $R_{ш}$, который вместе с измерительным механизмом, подключенным к его потенциальным зажимам Π , при помощи токовых зажимов T включается в цепь измеряемого тока I_x (Рис. 1.1.)

Шунт преобразует ток в падение напряжения. Для постоянного тока уравнение преобразования имеет вид:

$$U_{ш} = R_{ш} \cdot I_{ш},$$

где $I_{ш}$ – ток в шунте.

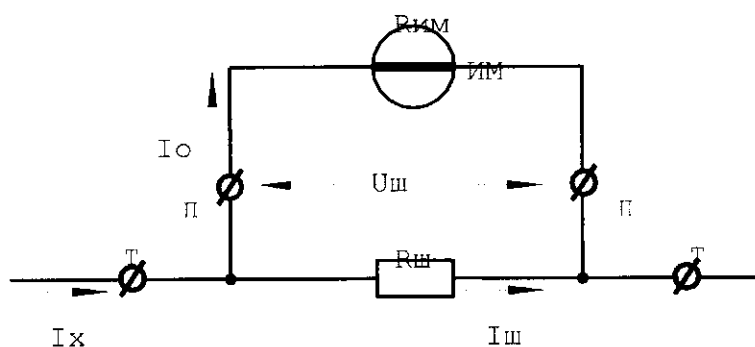


Рисунок 1.1 – Схема подключения шунта

Но шунт можно рассматривать и как делитель напряжения с коэффициентом деления (шунтирования):

$$n = \frac{I_x}{I_0} = \frac{R_{и.м.} + R_i}{R_{ш}}$$

где I_0 - ток в измерительном механизме;

$R_{и.м.}$ – сопротивление измерительного механизма.

Это позволяет расширить пределы измерения измерительного механизма по току, т.е. измерять токи, значительно превосходящие ток, на который рассчитан измерительный механизм. Из этого выражения следует:

$$R_{ш} = \frac{R_{и.м.}}{n - 1}.$$

Шунты изготавливаются из манганина и применяются почти исключительно с магнитоэлектрическими измерительными механизмами на постоянном токе. Применять шунты для электродинамической системы и других систем нецелесообразно, поскольку эти измерительные механизмы потребляют большую мощность, что приводит к необходимости иметь значительные $U_{ш}$, а, следовательно, и $R_{ш}$, приводящие в свою очередь к увеличению

габаритов и массы шунтов. Кроме того, применение шунтов на переменном токе приводит к погрешности, обусловленной перераспределением токов I_0 и $I_{ш}$ при разных частотах из-за влияния реактивных сопротивлений измерительного механизма и шунта.

На токи до 30...50 А применяют внутренние шунты, помещаемые в корпусе прибора.

На большие токи шунты делаются наружными – для исключения нагревания прибора выделяемой в шунте мощностью. Наружные шунты изготавливаются на токи до 10000 А и имеют массивные наконечники из красной меди для включения в цепь тока. Между наконечниками впаяны марганциновые пластины или круглые стержни для улучшения охлаждения шунта. Эти шунты делаются взаимозаменяемыми, т.е. на фиксированные $U_{ш}$ (60, 75, 100, 150 и 300 мВ) и потенциальные зажимы шунта соединяют с измерительным механизмом калиброванными проводами, сопротивления которых оговорены ГОСТ 8042-68.

Калиброванные шунты в зависимости от точности их подгонки подразделяют на классы 0,02; 0,05; 0,1; 0,2; 0,5.

Вопросы для закрепления теоретического материала к практической работе:

- 1 Какие амперметры магнитоэлектрической системы используются для измерения больших токов (свыше 100 А), начертите схему.
- 2 Какое устройство применяют для расширения пределов измерения амперметра?
- 3 Шкала амперметра $0 \div 30$ А. Ток в цепи может достигать 300 А, сопротивление амперметра 0,09 Ом. Каково должно быть сопротивление шунта?
- 4 Шкала амперметра $0 \div 10$ А, сопротивление амперметра 0,5 Ом, сопротивление шунта 0,1 Ом. Какой максимальный ток можно измерить?
- 5 Какой вид имеет схема включения наружных шунтов?

Задания к практической работе:

- 1.1 Определить величину сопротивления шунта $R_{ш}$ измерительного прибора ИП.
- 1.2 Решить задачи по определению сопротивления шунта.

Инструкция по выполнению практической работы:

- 1.1.1 Соберите схему согласно рис. 1.2.

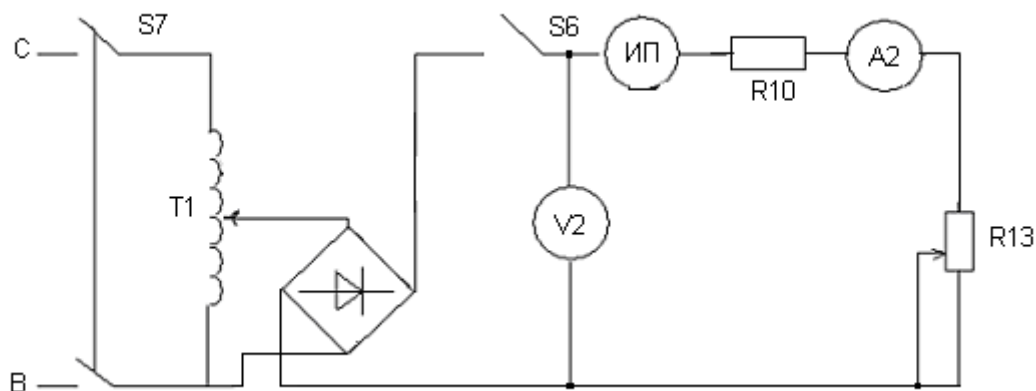


Рисунок 1.2 – Схема подключения шунта

1.1.2 Перед включением стенда установите переключатель ЛАТРа в начальное положение. В блоке однофазных цепей переменного тока необходимо подключить к фазе «В» вывод обмотки ЛАТРа Т 1.

1.1.3 Переменный резистор R_{13} установить на максимальное сопротивление.

1.1.4 В данной работе поверяемым является миллиамперметр ИП с добавочным шунтом $R_{ш}$ (при этом величина его полного отклонения равна 50 мА), а контрольным А2.

1.1.5 Включите стенд, затем тумблер включения питания ЛАТРа Т1 (S_4) и наконец тумблер питания цепей постоянного тока (S_6).

1.1.6 Изменяйте переключателем ЛАТРа величину напряжения (V_2) до получения измеряемого тока, дальнейшее увеличение тока осуществляется плавно с помощью переменного резистора R_{13} . Сделайте необходимое для расчетов количество замеров.

1.1.7 По окончании работы верните все аппараты в исходное положение и отключите стенд.

1.1.8 Определите величину сопротивления шунта R_{10} измерительного прибора ИП, для чего измерьте омметром сопротивление рамки измерительного механизма.

1.2.1 Определите сопротивление шунта для измерительного механизма с током полного отклонения 5 мА и $R_{им} = 3 \text{ Ом}$, если нужно измерить ток 150 А.

1.2.2 Каким должно быть сопротивление шунта к миллиамперметру, рассчитанному на 75 мВ с током полного отклонения 7,5 мА для измерения тока 7,5 А?

1.2.3 Какой ток можно измерить прибором, рассчитанным на 10 мА ($R_{им} = 10 \text{ Ом}$), если его включить с шунтом, сопротивление которого $R_{ш} = 0,01 \text{ Ом}$?

Порядок выполнения отчета по практической работе:

Отчет по практическим работам оформляется в рабочих тетрадях и должен содержать:

- необходимые таблицы, расчеты, выводы в соответствии с целью практической работы.

Учитывая подготовку, выполнение практических работ и ответы на вопросы по итогам выполнения работ, выставляются оценки в дорожной карте по каждой специальности.

Отчеты по всем выполненным работам хранятся у преподавателя в течение года. Лучшие отчеты используются в работе преподавателя.

Практическая работа №2 ПОВЕРКА АМПЕРМЕТРА И ВОЛЬТМЕТРА

Цель работы: выполнить поверку и определить класс точности поверяемого амперметра и вольтметра.

Обеспеченность занятия:

Приборы и материалы: лабораторный стенд «Электрические измерения», соединительные провода.

Раздаточные материалы: данные методические рекомендации.

Краткие теоретические материалы по теме практической работы:

Для оценки параметров отдельных физических величин используются контрольно-измерительные средства. Качество измерительных средств характеризуется совокупностью показателей, определяющих его работоспособность, точность, надежность и эффективность применения.

Для обеспечения гарантированной точности измерений проводится периодическая поверка измерительной аппаратуры.

Поверка измерительного средства – это определение соответствия действительных характеристик измерительного средства техническим условиям или государственным стандартам. При осуществлении поверки применяются измерительные средства поверки – специально предусмотренные средства повышенной точности по сравнению с поверяемыми измерительными средствами. Методы поверки – совокупность поверочных измерительных средств, приспособлений и способ их применения для установления действительных метрологических показателей поверяемых измерительных средств.

В практике поверки измерительных приборов нашли применение два способа:

- сопоставление показаний поверяемого и образцового приборов;
- сравнение показаний поверяемого прибора с мерой данной величины.

При поверке первым способом в качестве образцовых приборов выбираются приборы с лучшими метрологическими качествами.

Для поверки приборов постоянного тока в качестве образцовых принимаются магнитоэлектрические приборы, а для поверки приборов переменного тока – электродинамические. В последнее время используются цифровые приборы.

Верхний предел измерений образцового прибора должен быть таким же, как и поверяемого или не превышать предел измеряемого прибора более чем на 25%. Допустимая погрешность образцового прибора должна быть 3...5 раз ниже погрешности поверяемого прибора.

Погрешность выражают в виде абсолютных величин и в виде относительных.

Различают:

а) абсолютную погрешность измерительного прибора:

$$\Delta X = X_{п} - X_{д},$$

где $X_{п}$ и $X_{д}$ – соответственно показание прибора и действительное значение измеряемой величины;

б) относительную погрешность средства измерения, часто выражаемую в процентах:

$$\gamma_0 = \frac{\Delta X}{X_{д}} \cdot 100\%,$$

где ΔX – абсолютная погрешность.

Для оценки многих средств измерений широко применяется приведенная погрешность, выражаемая в процентах:

$$\gamma_{о.п} = \frac{\Delta X}{X_{н.з.}} \cdot 100\%,$$

где $X_{н.з.}$ – нормирующее значение, т.е. некоторое значение, по отношению к которому рассчитывается погрешность.

Часто в качестве нормирующего значения для приведенной погрешности принимают верхний предел измерения прибора. Для многих средств измерений по приведенной погрешности устанавливают класс точности прибора. Например, прибор класса 0,5 может иметь основную приведенную погрешность, не превышающую 0,5%.

Измерительные приборы могут быть следующих классов точности:
0,05; 0,1; 0,2; 0,5; 1,0; 1,5; 2,5; 4,0.

Многопредельные приборы поверяют на одном, двух основных пределах, а на других в некоторых точках.

В результате поверки устанавливают приведенную погрешность и по ней класс точности прибора.

Амперметры магнитоэлектрической системы применяются для измерений токов в цепях постоянного напряжения. Магнитная цепь прибора состоит из постоянного магнита, полюсных наконечников, неподвижного цилиндра. В воздушном зазоре между поверхностями полюсных наконечников и цилиндра создается радиальное поле, которое в силу малости воздушного зазора можно считать равномерным. Рамка с обмоткой крепится на полюсах и может поворачиваться в зазоре.

В результате взаимодействия магнитного поля и тока обмотки создается вращающий момент, пропорциональный току:

$$M_{вр.} = \Psi I,$$

где Ψ_0 – постоянная прибора, зависящая от числа витков и площади обмотки и от индукции в зазоре.

Противодействующий момент:

$$M_{пр.} = W\alpha$$

где W – удельный противодействующий момент пружины.

Уравнение шкалы прибора:

$$\alpha = \frac{\Psi_0}{W} \cdot I = S_I \cdot I,$$

где S_I – чувствительность прибора.

Магнитоэлектрические приборы работают только на постоянном токе. Они отличаются высокой чувствительностью, высокой точностью, равномерностью шкалы, выполняются в виде амперметров и вольтметров постоянного тока.

Для поверки вольтметра магнитоэлектрической системы образцовый и поверяемый вольтметры включают параллельно.

Измерительный механизм магнитоэлектрической системы можно включить в какую-либо электрическую цепь двумя различными способами.

При схеме (рис.2.1.а.) через обмотку механизма, обозначенного буквой А, проходит весь ток нагрузки.

Отклонение подвижной части ее от нулевого положения будет зависеть от значения тока I . В этом случае показание прибора является функцией тока нагрузки, что позволяет проградуировать его шкалу в амперах, и он будет служить амперметром.

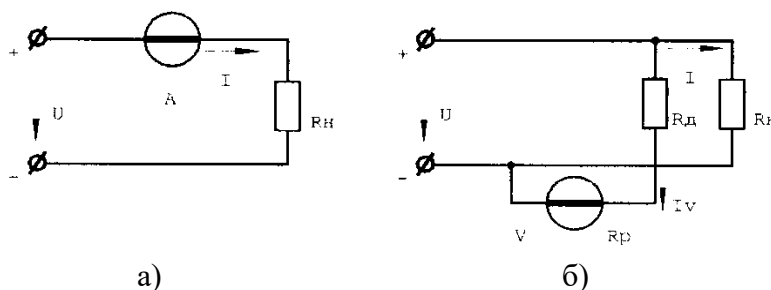


Рисунок 2.1 – Схема подключения приборов

Если такой прибор дополнить достаточно большим сопротивлением R_D , соединенным последовательно с обмоткой рамки, и включить прибор, обозначенный буквой V (Рис. 2.1.б.), то через него будет проходить ток I_V , определяемый напряжением и суммой сопротивлений:

$$R_D + R_P$$

где R_P - сопротивление обмотки рамки прибора.

В этом случае:

$$\alpha = \frac{1}{W} \cdot f(I_v),$$

а так как

$$I_v = \frac{U}{R_d + R_p},$$

где $R_d + R_p$ - постоянная величина, то можно написать, что

$$\alpha = \frac{1}{W} \cdot f(U).$$

Отсюда видно, что при схеме (рис.2.1.б.) показания прибора становятся функцией напряжения U , т.е. он служит уже не амперметром, а вольтметром.

Вопросы для закрепления теоретического материала к практической работе:

- 1 Какое должно быть соотношение классов точности образцового и поверяемого амперметров?
- 2 На шкале измерительного прибора имеется обозначение, 1,0. Что это значит?
- 3 Что понимается под поверкой средств измерений?
- 4 Прибор, какого класса точности следует выбрать для поверки амперметра класса 1,5; 2,5?
- 5 Что такое класс точности измерительного прибора?
- 6 Как проверяют соответствие поверяемого прибора указанному на шкале классу точности?
- 7 Возможно ли проведение поверки вольтметра класса 0,5 с помощью вольтметра класса 0,2?
- 8 Какими способами можно включить в какую-либо электрическую цепь (приведите примеры) измерительный механизм магнитоэлектрической системы?
- 9 Каким образом можно определить приведенную погрешность поверяемого вольтметра?

Задания к практической работе:

- 2.1 Поверить амперметр.
- 2.2 Поверить вольтметр.

Инструкция по выполнению практической работы:

- 2.1.1 Соберите схему поверки амперметра (рис.2.1.1).

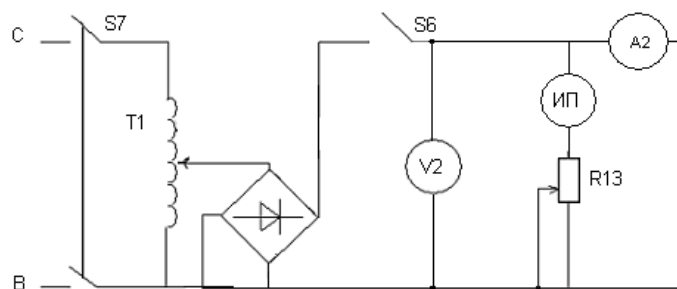


Рисунок 2.1.1 – Схема поверки амперметра:
ИП – контрольный амперметр, А2 - поверяемый прибор.

Таблица 2.1.1

№ п/п	$U_{\text{изм.}}$ (V_2), В	$I_{\text{и.п1}}$ ($X_{\text{п}}$), мА	I_2 (X_g), мА	ΔX , мА	γ_0 , %	$\gamma_{0\text{п}}$	Класс точности
1							
2							

3							
4							

2.1.2 Перед включением стенда установите переключатель ЛАТРа в начальное положение.

2.1.3 В блоке однофазных цепей переменного тока необходимо подключить к фазе «В» вывод обмотки ЛАТРа Т1.

2.1.4 Переменный резистор $R13$ установите на максимальное сопротивление.

2.1.5 Включите стенд, затем тумблер включения ЛАТРа ($S4$) и, наконец, тумблер питания цепей постоянного тока ($S6$).

2.1.6 Изменяйте переключателем ЛАТРа величину напряжения, (величина контролируется вольтметром $V2$) до получения величины измеряемого тока, дальнейшее увеличение тока осуществляется плавно с помощью переменного резистора $R13$.

2.1.7 Сделайте необходимое для расчетов количество замеров.

2.1.8 По окончании работы верните все аппараты в исходное состояние.

2.1.9 Вычислить по результатам измерения абсолютную погрешность в нескольких точках шкалы поверяемого амперметра.

2.1.10 Вычислить приведенную погрешность поверяемого амперметра.

2.1.11 Определить класс точности поверяемого амперметра и сравнить его с классом точности нанесенного на шкале поверяемого амперметра.

2.2.1 Соберите схему (рис. 2.2.1)

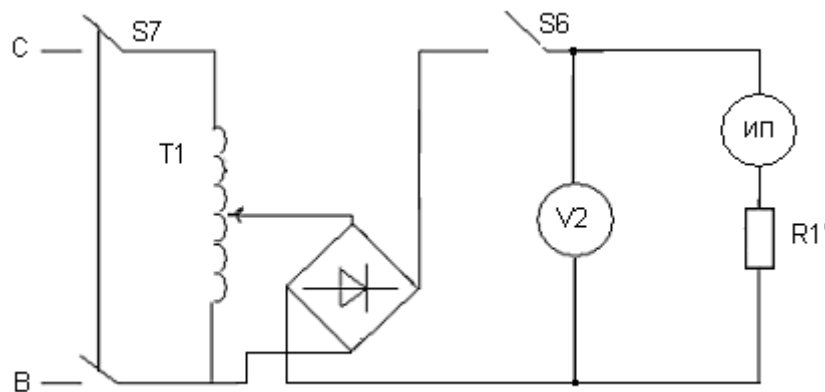


Рисунок 2.2.1 – Схема проверки вольтметра: $V2$ - поверяемый вольтметр; ИП - контрольный вольтметр.

Таблица 2.2.1

№ п/п	$U_{иг},$ В	$U_2,$ В	$\Delta X,$ В	$\gamma_{ог},$ %	шкала, В	Класс точности
1						
2						
3						
4						

2.2.2 Включите стенд, затем тумблер включения питания ЛАТРа $T1$ – $S4$ и, наконец, тумблер питания цепей постоянного тока $S6$.

В данной работе в качестве поверяемого вольтметра используется миллиамперметр ИП с добавочным сопротивлением $R11$ (при этом его максимальное отклонение равно 50 В), контрольным является $V2$.

2.2.3 Изменяйте переключателем ЛАТРа величину напряжения, (величина контролируется по вольтметру $V2$) до получения измеряемого напряжения на приборе ИП.

2.2.4 Сделайте необходимое для расчетов количество замеров.

2.2.5 По окончании работы верните все аппараты в исходное положение и отключите стенд.

2.2.6 Вычислить по результатам измерения абсолютную погрешность в нескольких точках шкалы поверяемого вольтметра;

2.2.7 Вычислить приведенную погрешность поверяемого вольтметра.

2.2.8 Определить класс точности поверяемого вольтметра и сравните его с классом точности, нанесенного на шкале поверяемого вольтметра.

Порядок выполнения отчета по практической работе:

Отчет по практическим работам оформляется в тетрадях для практических работ и должен содержать:

- необходимые таблицы, расчеты, выводы в соответствии с целью практической работы.

Учитывая подготовку, выполнение практических работ и ответы на вопросы по итогам выполнения работ, выставляются оценки в дорожной карте по каждой специальности.

Отчеты по всем выполненным работам хранятся у преподавателя в течение года. Лучшие отчеты используются в работе преподавателя.

Практическая работа №3

ИЗМЕРЕНИЕ АКТИВНОЙ И РЕАКТИВНОЙ ЭНЕРГИИ В ТРЕХФАЗНОЙ ЦЕПИ

Цель работы: изучить основные методы измерения активной мощности в трехфазных цепях при помощи однофазного вольтметра. Изучить устройство и принцип действия трехфазных ваттметров.

Обеспеченность занятия:

Приборы и материалы: лабораторный стенд «Электрические измерения», соединительные провода.

Раздаточные материалы: данные методические рекомендации.

Краткие теоретические материалы по теме практической работы:

Измерение мощности в цепи 3-х фазного тока может осуществляться обычными однофазными ваттметрами путем включения их по тем или иным схемам в зависимости от системы проводки (3-х проводная или 4-х проводная).

Для измерения мощности в 4-х проводной сети с нейтральным проводом необходимы 3 ваттметра, которые включаются по схеме рис. 3.1

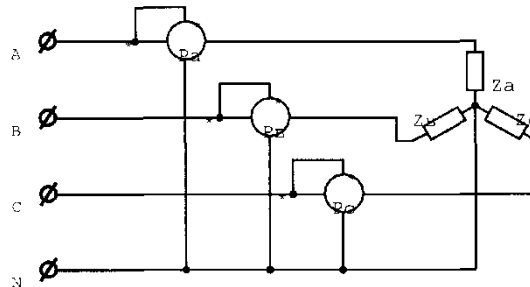


Рисунок 3.1 – Схема подключения ваттметров в 4-х проводной сети

Общая активная мощность равна:

$$P = P_a + P_b + P_c.$$

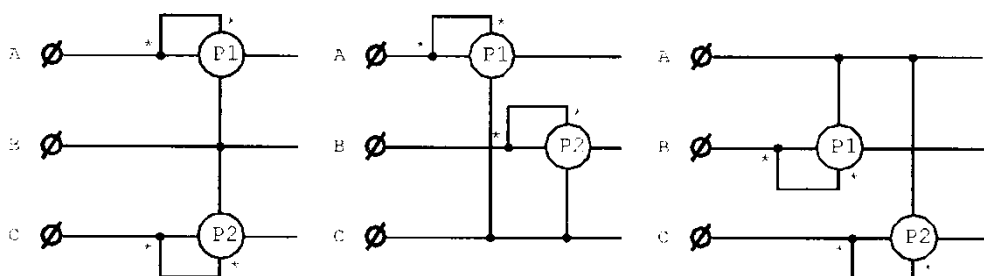
Данная схема измерения мощности при помощи трех ваттметров дает правильные результаты для любой нагрузки как равномерной, так и неравномерной.

При измерении мощности, потребляемой симметричной нагрузкой, пользуются одним ваттметром:

$$P = 3P_{\phi},$$

где P_{ϕ} - активная мощность, потребляемая отдельной фазой симметричной нагрузки.

При измерении мощности в 3-х проводной сети без нулевого провода производится по одной из схем, показанных на рис. 3.2.



а)

б)

в)

Рисунок 3.2 – Схема подключения ваттметров в 3-х проводной сети

Схемы двух ваттметров для измерения активной мощности в 3-х проводных цепях применяются как при соединении нагрузки звездой, так и при соединении–треугольником.

При непрерывном наблюдении за режимом работы стационарных 3-х фазных установок применяются 3-х фазные ваттметры.

Прибор имеет два отдельных магнитопровода с последовательными обмотками на них. В воздушном зазоре каждого из них находятся рамки с большим числом витков тонкой проволоки, жестко скрепленные между собой и образующие подвижную часть прибора.

Каждая из рамок через добавочные сопротивления включается на линейное напряжение 3-х фазной сети по одной из схем (рис. 3.2.).

Вращающие моменты, создаваемые каждой из подвижной рамок, складываются; отклонение стрелки прибора от нулевого положения в этом случае пропорционально сумме действий обеих рамок. В приборе происходит как бы автоматическое сложение показаний двух ваттметров, и шкала его градуируется в значениях мощности 3-х фазной цепи.

Вопросы для закрепления теоретического материала к практической работе:

- 1 Выберите правильный ответ. Сколько ваттметров при симметричной нагрузке нужно для мощности трехфазной цепи?
 - а) с нулевым проводом;
 - б) без нулевого провода;
- 2 Выберите правильный ответ. На какие токи и напряжения включают ваттметр при измерении мощности:
 - а) с одним ваттметром;
 - б) с двумя ваттметрами;
- 3 На какие токи и напряжения включают ваттметры при измерении мощности в трехфазной цепи с нулевым проводом?
- 4 Опишите устройство и принцип действия 3-х фазного ваттметра.
- 5 Начертите схему включения ваттметра в трехпроводную трехфазную цепь

Задания к практической работе:

- 3.1 Снимите показания ваттметров.
- 3.2 Сравните измеренные и рассчитанные значения активной мощности.

Инструкция по выполнению практической работы:

В данной работе изучается метод измерения активной мощности в 3-х фазной цепи с помощью двухэлементного ваттметра.

- 3.1 Соберите схему рис. 3.3.

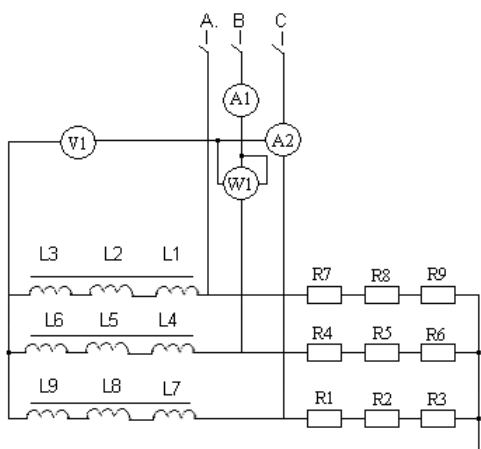


Рисунок 3.3 – Схема измерения активной мощности в 3-х фазной цепи с помощью двухэлементного ваттметра

3.2 После подключения стенда зафиксируйте показания приборов $A1, VI, W1, W2$ (ток и напряжение можно измерить в каждой фазе, для чего необходимо произвести необходимые перекоммутации при отключенной сети).

3.3 Повторите опыт, изменив величину нагрузки (закоротите резисторы $R4, R5, R6$).

3.4 Повторите опыт, подключив в качестве нагрузки индуктивности $L4, L5, L6$, изменив положение переключателей 1, 2, 3 на показанное пунктирными линиями.

3.5 Произведите расчеты мощности по формулам:

$$P = U_a I_a \cos \varphi_A + U_b I_b \cos \varphi_B + U_c I_c \cos \varphi_C$$

для несимметричной нагрузки,

$$P = 3U\phi I\phi \cos \varphi = 3I^2 \phi R\phi$$

3.6 Сравните результаты расчета с показаниями 3-х фазного ваттметра. Данные занести в таблицу 3.1.

Таблица 3.1

№ п/п	I_{ϕ}, A	U_{ϕ}, B	$P, Вт$	$P_{3-х \phi}$
1				
2				
3				

Порядок выполнения отчета по практической работе:

Отчет по практическим работам оформляется в тетрадях для практических работ и должен содержать:

- необходимые таблицы, расчеты, выводы в соответствии с целью практической работы.

Учитывая подготовку, выполнение практических работ и ответы на вопросы по итогам выполнения работ, выставляются оценки в дорожной карте по каждой специальности.

Отчеты по всем выполненным работам хранятся у преподавателя в течение года. Лучшие отчеты используются в работе преподавателя.

Практическая работа №4 ИЗМЕРЕНИЕ МОЩНОСТИ В ЦЕПЯХ ПОСТОЯННОГО ТОКА

Цель работы: измерить мощность в цепи постоянного тока.

Обеспеченность занятия:

Приборы и материалы: лабораторный стенд.

Раздаточные материалы: данные методические рекомендации.

Краткие теоретические материалы по теме практической работы:

Электрическая мощность P цепи выражается через напряжение и электрический ток и измеряется в ваттах (Вт)

$$P = U \cdot I.$$

На практике она обычно преобразуется в механическую (в электрических двигателях), световую (в лампах накаливания) и тепловую (в электрических нагревателях) энергию. В элементах электрических и электронных цепей, обладающих омическим сопротивлением R , электрическая энергия нежелательным образом преобразуется в тепло, что называют также *потерями мощности*:

$$P = I^2 \cdot R, \quad P = U^2 / R.$$

Каждый элемент электрической цепи имеет предельно допустимую мощность, превышение которой в процессе эксплуатации приводит к недопустимому перегреву. Зависимость $I(U)$ при $P = P_{\text{доп}} = \text{const}$ имеет вид гиперболы. По ней можно легко определить максимально допустимые величины напряжения и тока для данного элемента цепи.

Электрическую мощность можно измерить косвенно – через ток и напряжение или непосредственно – с помощью ваттметра.

Электрическая энергия (работа электрического тока) W выражается как произведение электрической мощности P на время t :

$$W = P \cdot t = U \cdot I \cdot t.$$

Из выражения для мощности на постоянном токе $P = IU$ видно, что ее можно измерить с помощью амперметра и вольтметра косвенным методом. Однако в этом случае необходимо производить одновременный отсчет по двум приборам и вычисления, усложняющие измерения и снижающие его точность.

Для измерения мощности в цепях постоянного и однофазного переменного тока применяют приборы, называемые ваттметрами, для которых используют электродинамические и ферродинамические измерительные механизмы.

Электродинамические ваттметры выпускают в виде переносных приборов высоких классов точности (0,1 - 0,5) и используют для точных измерений мощности постоянного и переменного тока на промышленной и повышенной частоте (до 5000 Гц). Ферродинамические ваттметры чаще всего встречаются в виде щитовых приборов относительно низкого класса точности (1,5 - 2,5).

Применяют такие ваттметры главным образом на переменном токе промышленной частоты. На постоянном токе они имеют значительную погрешность, обусловленную гистерезисом сердечников.

На рис. 4.1, а показана возможность использования электродинамического измерительного механизма для построения ваттметра и измерения мощности.

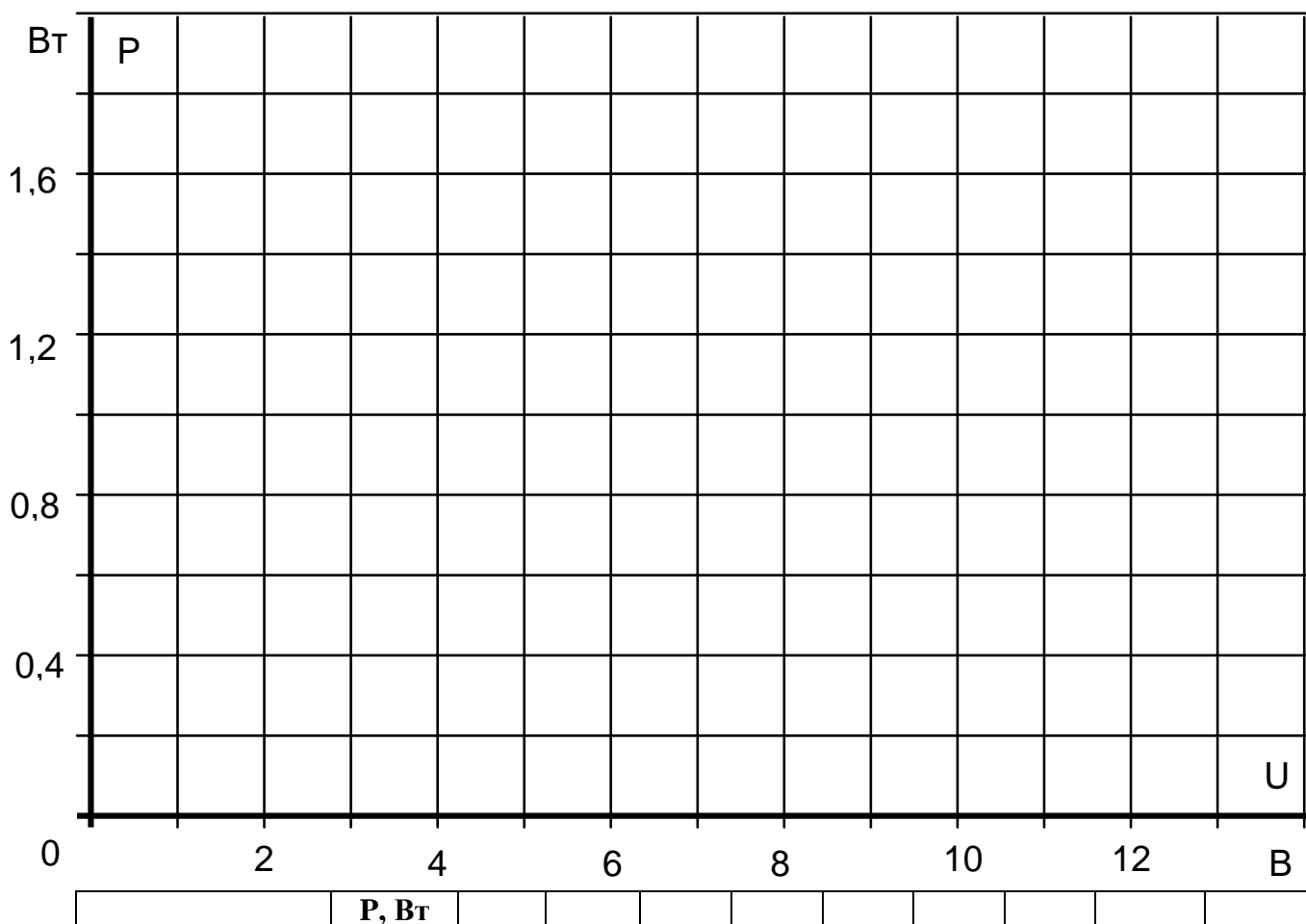


Рисунок 4.3 – График кривой $P = f(U)$

4.4 Чтобы построить гиперболическую зависимость мощности для 2-ваттного резистора, величины токов, соответствующие напряжениям (табл. 4.2), следует рассчитать по формуле

$$I = P/U, \text{ где } P = 2 \text{ Вт.}$$

Таблица 4.2

U, В	2	2,5	3	4	6	8	10	12	14
I, мА									

4.5 Постройте на рис. 4.4. график $I = f(U)$ при $P=2$ Вт.

4.6 Ответьте на контрольные вопросы, определив из графика искомые величины:

Вопрос 1: Какую информацию несут измеренные величины и построенные кривые?

Ответ:

Вопрос 2: Каких величин ток и напряжение создают потери мощности 2 Вт в резисторе 20 Ом? Определите эти величины по графику (рис. 8.3), построив кривую $I = f(U)$ данного резистора.

Ответ:

Вопрос 3: Какая электрическая энергия выделяется в резисторе 100 Ом, если к цепи (рис. 9.1) прикладывается напряжение 12 В в течение 10 часов?

Ответ:

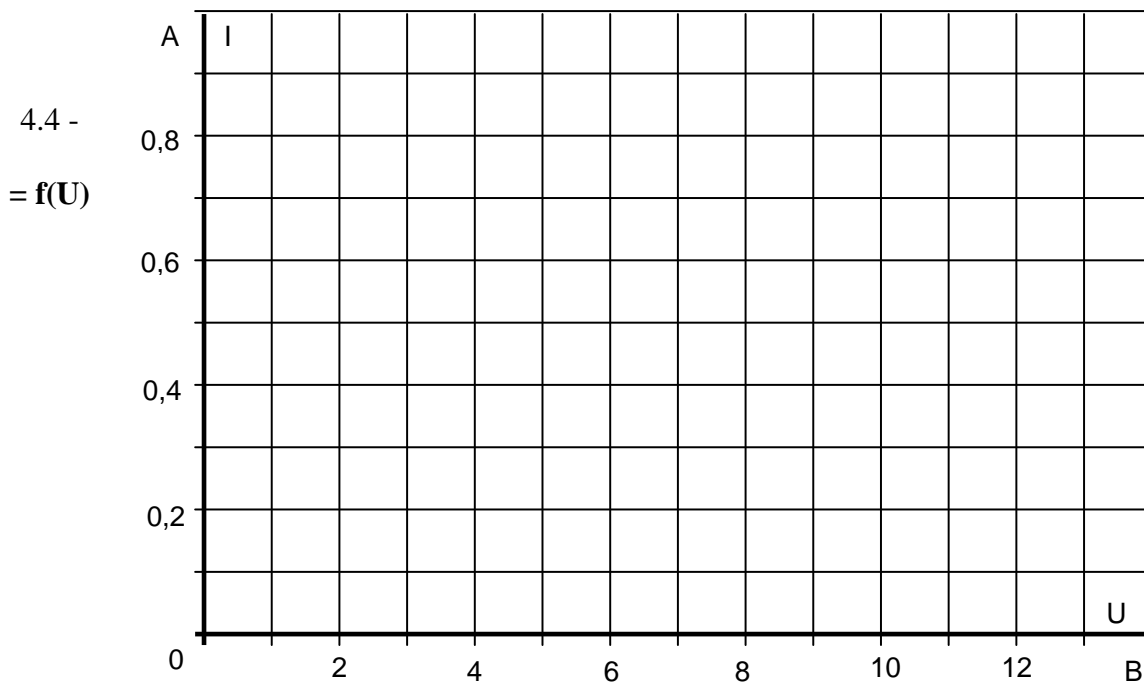


Рисунок
График
кривой I

Порядок выполнения отчета по практической работе:

Отчет по практическим работам оформляется в тетрадях для практических работ и должен содержать:

- необходимые таблицы, расчеты, выводы в соответствии с целью практической работы.

Учитывая подготовку, выполнение практических работ и ответы на вопросы по итогам выполнения работ, выставляются оценки в дорожной карте по каждой специальности.

Отчеты по всем выполненным работам хранятся у преподавателя в течение года. Лучшие отчеты используются в работе преподавателя.

СПИСОК ИСПОЛЬЗОВАННЫХ ИСТОЧНИКОВ

Основные источники:

- 1 Акимова, Н.А. Монтаж, техническая эксплуатация и ремонт электрического и электромеханического оборудования / Н.А. Акимова. – М.: Академия, 2015.
- 2 Панфилов, В.А. Электрические измерения: учебник / В.А. Панфилов. – М.: Академия, 2010. – 288с.
- 3 Сибикин, Ю.Д. Электробезопасность при эксплуатации электроустановок промышленных предприятий: учебное пособие / Ю.Д. Сибикин, М.Ю. Сибикин. – М.: Академия, 2012. – 236с.
- 4 Хромовин, П.К. Электротехнические измерения: учебник / П.К. Хромовин. – М.: Форум, 2011. – 287с.

Дополнительные источники:

- 1 Афонин, А.М. Энергосберегающие технологии в промышленности: учебное пособие / А.М. Афонин, Ю.Н. Царегородцев, А.Н. Петрова. М.: ФОРУМ, 2011. – 272с.
- 2 Варварин, В.К. Выбор и наладка электрооборудования: справочное пособие / В.К. Варварин. - М.: ФОРУМ, 2010. – 240с.
- 3 Павлович, С.Н. Ремонт и обслуживание электрооборудования: учебник для учащихся начального профессионального образования / С.Н. Павлович. - Ростов на Дону: Феникс, 2009. - 248с.
- 4 Сибикин, Ю.Д. Техническое обслуживание, ремонт электрооборудования и сетей промышленных предприятий: учебник для нач. проф. образования / Ю.Д. Сибикин. – М.: Академия, 2010.
- 5 Синдеев, Ю.Г. Электротехника с основами электроники / Ю.Г. Синдеев. – Ростов н/Д: Феникс, 2010.
- 6 Славинский, А.К. Электротехника с основами электроники: учебное пособие / А.К. Славинский, И.С. Туревский. – М.: ИД «ФОРУМ»: ИНФРА-М, 2012.
- 7 Хрусталева, З.А. Электрические измерения. Задачи и упражнения: учебное пособие / З.А. Хрусталева. – М.: КНОРУС, 2011.

Интернет - ресурсы:

- 1 «Школа для электрика» Электроэнергетика и электротехника, промышленное электрооборудование. [Электронный ресурс]. – Режим доступа: <http://electricalschool.info/spravochnik/izmeren/>
- 2 «Электрик» Бытовая электроника, автомобильная электроника, измерительная техника, начинающему радиолюбителю, студенту, радиолюбительские расчеты. Лекции по теории электротехники. Электротехнические форумы для электриков и энергетиков. Вопросы и ответы по электротехнике. [Электронный ресурс]. – Режим доступа: <http://www.electrik.org>
- 3 «Электротехника» Лекции, практические контрольные [Электронный ресурс]. – Режим доступа: <http://model.exponenta.ru/electro/contents.htm>
- 4 Измерительные приборы, все о КИП и системах автоматизации. Электроизмерительные приборы [Электронный ресурс]. – Режим доступа: <http://www.kipinfo.ru/pribori/electrical/>
- 5 Неисправности электрооборудования и способы их устранения [Электронный ресурс]. – Режим доступа: www.ielektro.ru.
- 6 Ремонт электрооборудования распределительных устройств до 10кВ [Электронный ресурс]. – Режим доступа: foga.gi
- 7 Школа для электрика: Эксплуатация и ремонт электрооборудования [Электронный ресурс]. – Режим доступа: www.ElectricalSchool.info.
- 8 Электрические измерения [Электронный ресурс]. – Режим доступа: <http://rnbo.khb.ru/files/cor/11089.htm>
- 9 Электрические измерения и приборы [Электронный ресурс]. – Режим доступа: http://edu.sernam.ru/book_elt.php?id=25

